

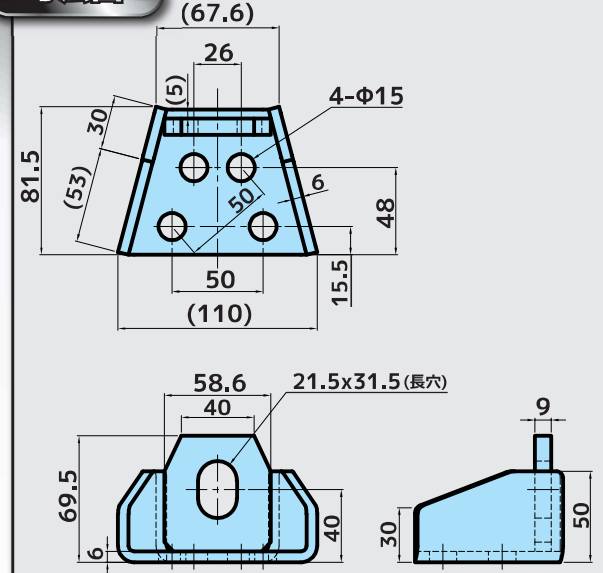
対向型ズリ止め 4つ穴マルチ P=50 新発売！

- 対向型ズリ止め4つ穴マルチ P=50 が**新発売**になりました。
- シャシフレーム側に開いている穴 (50mmピッチ) を利用し、縦方向・左右斜め方向にボルト止めが可能。1アイテムで3パターンの取り付けができる、4つ穴仕様の対向型ズリ止めです。
- 各車両メーカーの架装要領書に基づき、取り付けしてください。

製品イメージ



寸法図

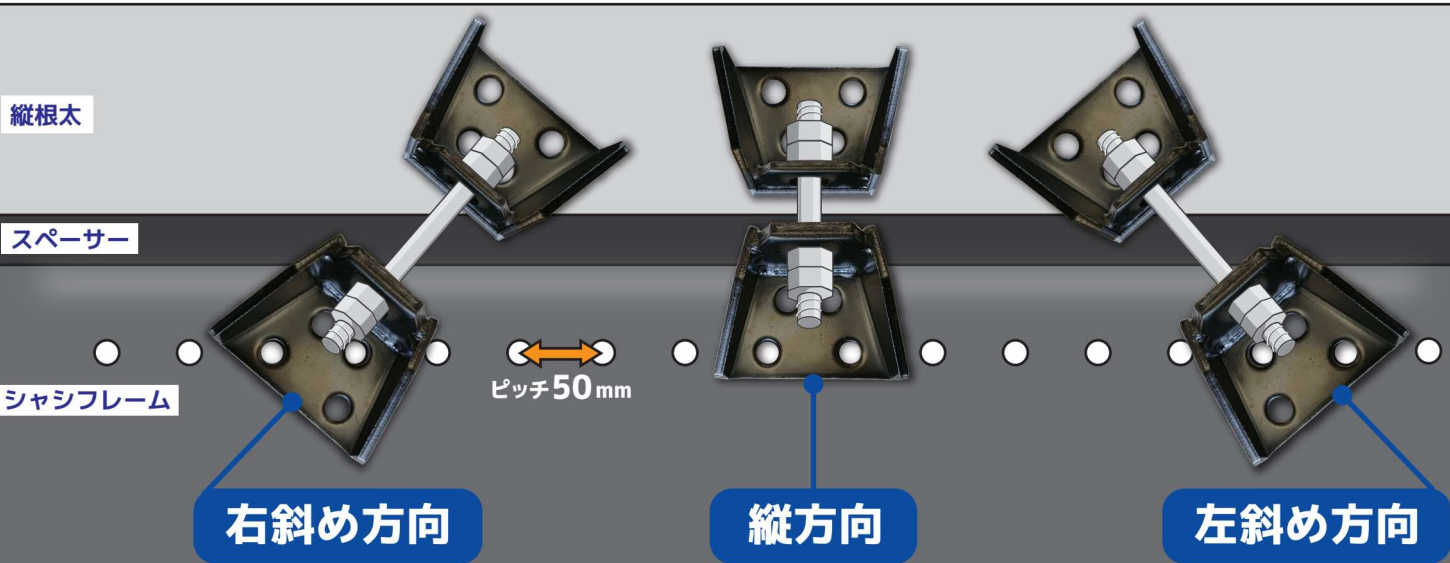


対向型ズリ止め 4つ穴マルチ P=50 カチオン塗装

- 商品コード : 1141080
- 材質 / 表面処理 : SS400 / カチオン黒塗装 ●重量 : 0.79kg

取り付けイメージ

1アイテムで**3**パターンの取り付けが可能



⚠️ 取り付け上の注意事項

取り付けに不備がある場合、重大事故につながる危険があります。各車両メーカーの架装要領書に基づき、確実に取り付けしてください。

※写真、画像はイメージです。実際の色、取り付け方法とは異なる場合があります。

