

ステンレス ワイドフォルディングステップ 新アイテム 新発売!

- ステンレス ワイドフォルディングステップの新アイテムが**新発売**になりました。
- 従来品から改良された 100mm (ステップ巾) に加えて、新たに 130mm・86mm が追加されました。
- 昇降装置が設置できない平面部に設置ができ、昇降を**補助**する為の足掛けや取っ手として使用できます。
- ステップ部は凹凸の滑り止め構造、未使用時には折り畳むことができます。
- ステンレス製でサビに強く、ハフ研磨仕上げにより光沢のある綺麗な仕上がりです。
- ステップ部の改良により、使用時の角度【従来品 94°→90°】と、未使用時の厚み【従来品 26mm→24mm】が改善。摺動部にグリスが追加され、よりスリムに、より使いやすくなりました。

●製品イメージ



※従来品の在庫が無くなり次第、リニューアル品に変更になります。

●改良ポイント

【 】内は従来品の数値です。



●取付イメージ

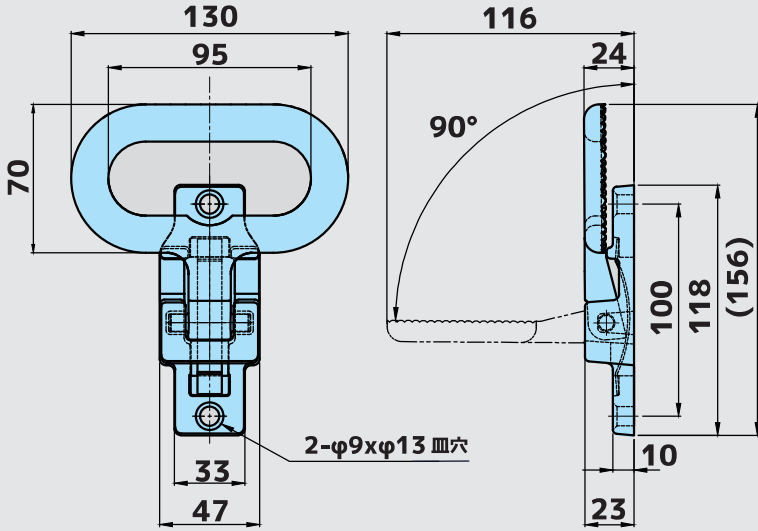


※写真はイメージです。実際のものとは異なる場合があります。

●寸法図

130mm

コードNo: 1100703



重量 : 0.73kg

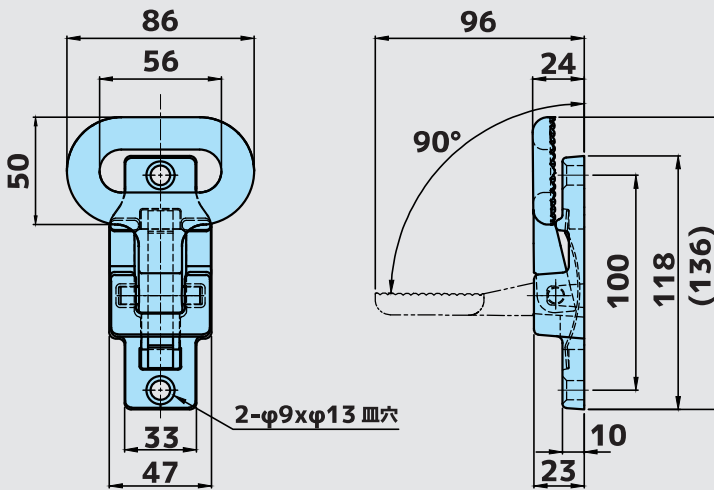


※画像は 130mm 巾タイプです

材質 : SCS13
表面処理 : 表面バフ研磨

86mm

コードNo: 1100701



重量 : 0.59kg

専用 EPDM ゴムシート

異種金属の接触による
電触対策や
塗装面の保護に

コードNo: 4081000

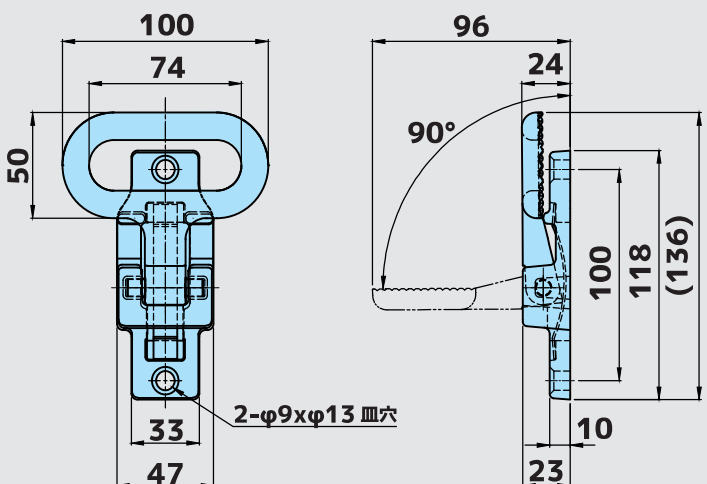
材質 : EPDM
板厚 : 1.0mm



ステップと接地面の間に挟み
共締めしてください。

100mm

コードNo: 1100702



重量 : 0.59kg

使用上の注意事項

※荷台への昇降時には、荷台に設置された取っ手等を持ちながら、本製品に足をかけて、必ず手と足で3点支持を確保する様にしてください。

