

JB270度ストッパー SUS製 グリップ調整型 新発売!

- JB270度ストッパー SUS製 グリップ調整型が**新発売**になりました。
- グリップの位置を、4種類の高さから選択ができます。ドライバン・ウイング車のリヤ扉をはじめ床厚の高い保冷車やトレーラーのリヤ扉にも対応できる 270度ストッパーです。
- 本体は SUS304、グリップはシリコン製。防錆性・耐候性の高い材料を採用しています。

●取り付けイメージ



●製品イメージ

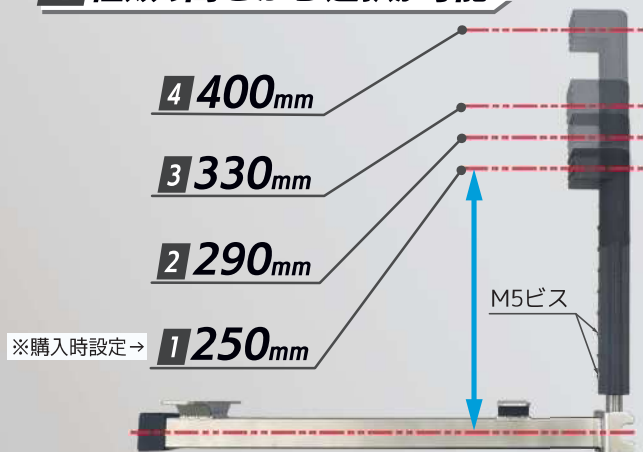


JB 270° STOPPER

- 商品コード :1980200
- 主な材質 : 本体/SUS304、グリップ/シリコン
- 引き出しストローク: 約300mm
- 共振耐久試験実施済【JIS D 1601-1995】

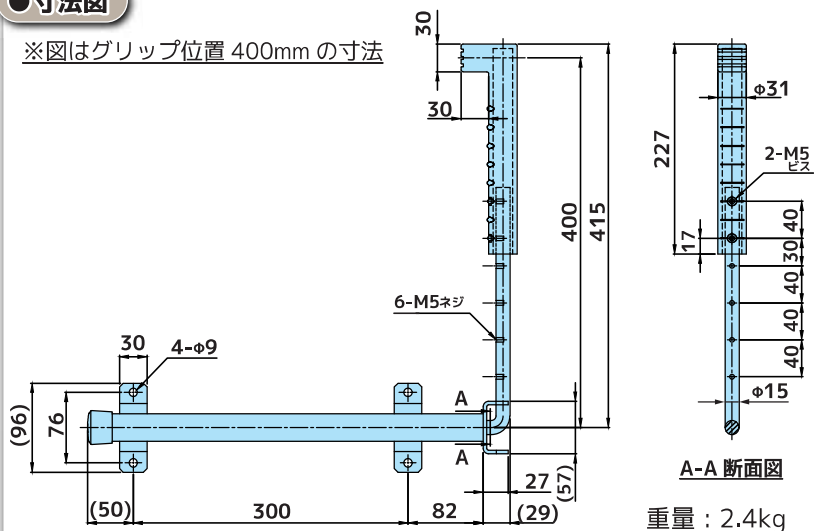
グリップの位置を

4種類の高さから選択が可能

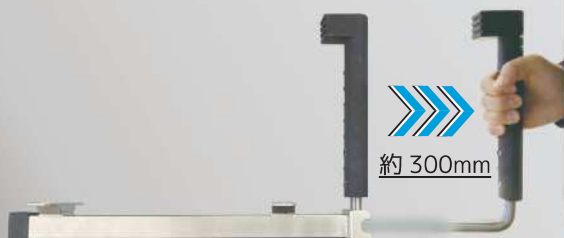


●寸法図

※図はグリップ位置 400mm の寸法



引き出しストロークは約300mm



●グリップ位置調整について

※グリップは丸棒に開いた2箇所のネジ穴を利用し、2本のM5ビスで固定されています。グリップの位置を移動する場合は、必ず2箇所ビス固定してください。その際に露出したネジ穴は付属の樹脂フタで塞いでください。詳しくは、付属のグリップ位置調整方法をご覧ください。



※写真はイメージです。実際のものとは異なる場合があります。

