

歯止めBKT 取り付けプレート 新発売！

- 歯止めBKT 取り付けプレートが**新発売**になりました。
- 弊社、歯止めBKT【A型用・B型用・サンダリップ専用】の対応品と【K型用】の対応品の2種類がありそれぞれにステンレス製【SUS304/#400 研磨】と鉄製【SPHC-P/カチオン黒塗装】があります。
- プレート本体に開いている穴を利用し、ボルト・ナット等で歯止めBKTを取り付けてください。プレート本体を車両側へ取り付けの際は、溶接やボルト・ナット等で確実に固定してください。

歯止めBKT 取り付けプレート

●製品イメージ



■CD:2753020



■CD:2753022

A型/B型/サンダリップ専用型用



■CD:2753021



■CD:2753023

K型用

●取り付けイメージ

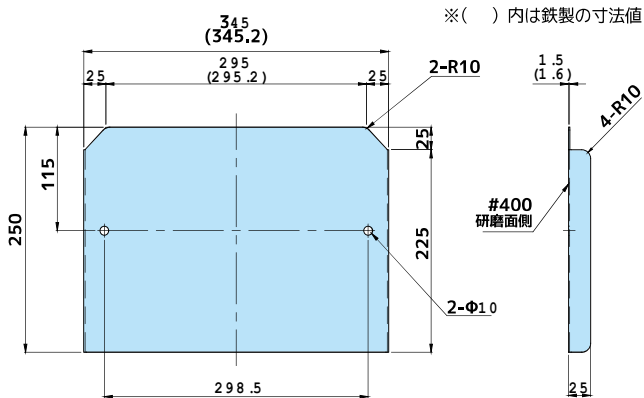


- 材質 / 表面処理
- ・ステンレス製: SUS304 t1.5 / #400 研磨
 - ・鉄製: SPHC-P t1.6 / カチオン黒塗装

※写真はイメージです。実際の色とは異なる場合があります。

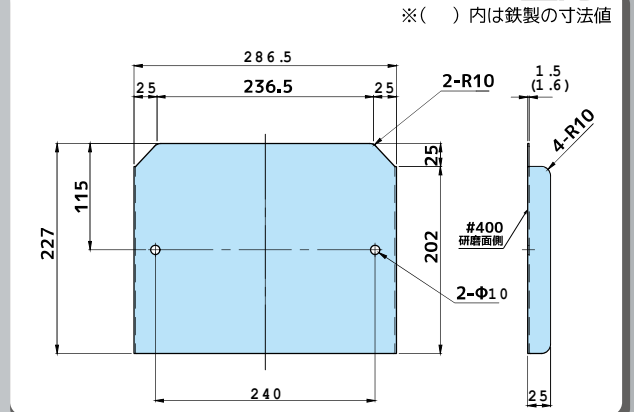
●寸法図

A型/B型/サンダリップ専用型用



- 対応BKT:
- ・歯止めBKT S/P付 A型用
【CD:6964130 (カチオン)/CD:6964135 (SUS#400)】
 - ・歯止めBKT S/P付 B型用
【CD:6964132 (カチオン)/CD:6964136 (SUS#400)】
 - ・歯止めBKT S/P付 サンダリップ専用
【CD:6964155 (カチオン)/CD:6964157 (SUS#400)】

K型用



- 対応BKT
- ・歯止めBKT S/P付 K型用【CD:6964140 (カチオン)】

