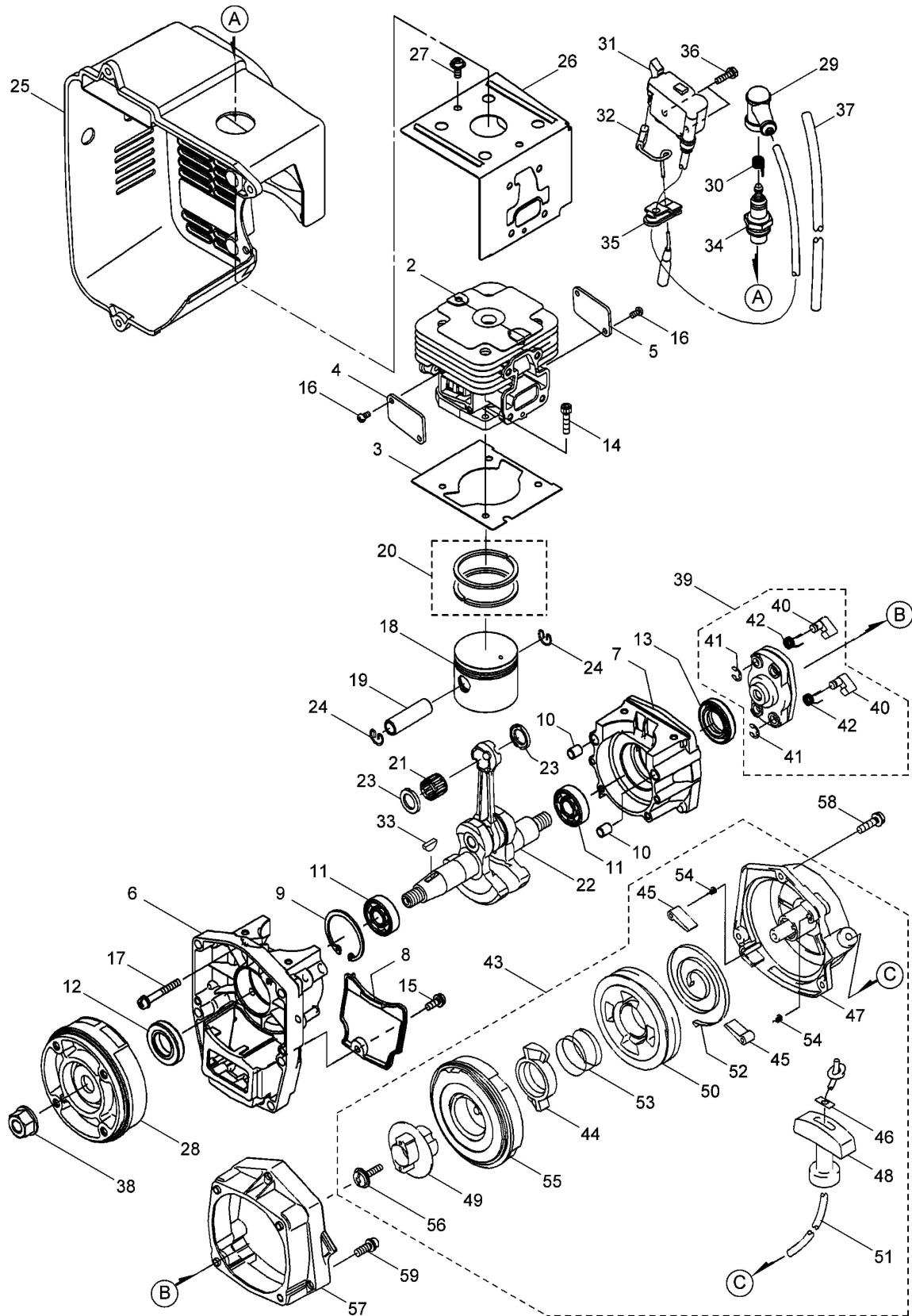


4-1. MDJ6000G-15,MDJ6000G-26 エンジン (TK053D-AG25)
 クランクケース、シリンダ、スタータ(2013年4月～)



523336-04-01