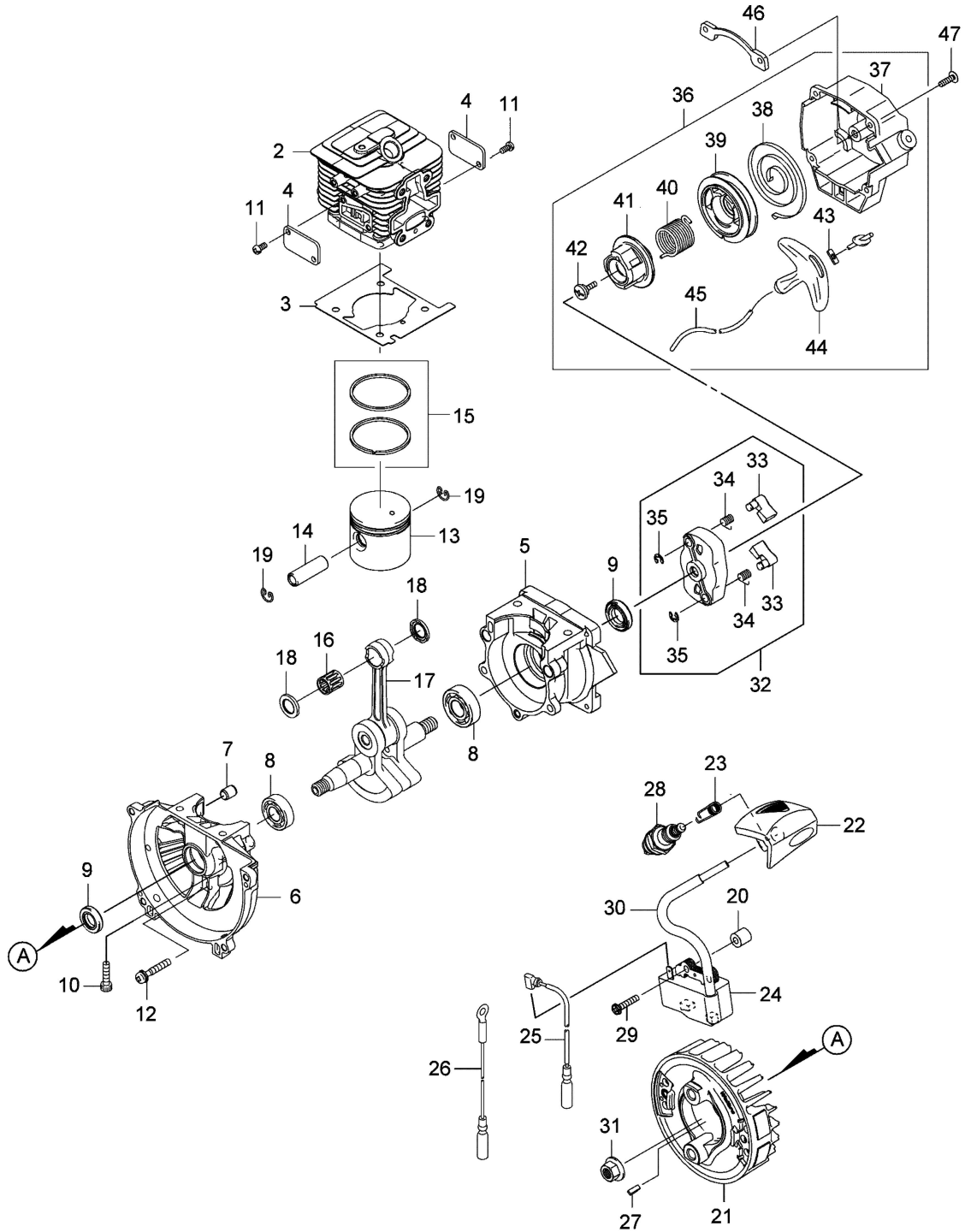


4-1. MDJ4000-13、MDJ4000G-23 エンジン (TJ035E-KG20)  
 クランクケース、シリンダ、スタータ(2014年1月～)



523178-04-01