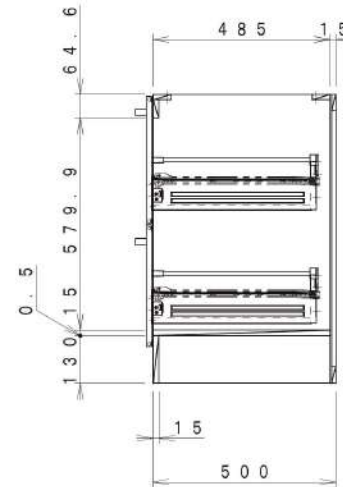
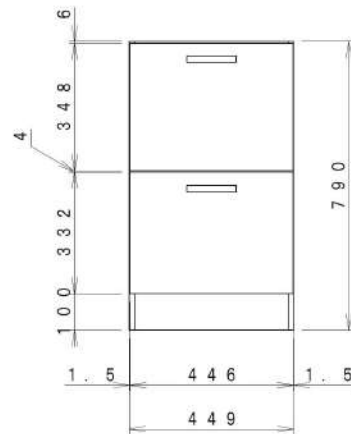
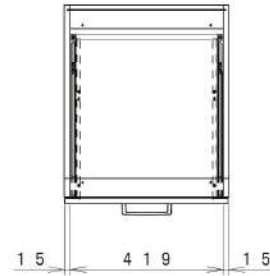


No.	名称	材質・仕様	個数	備考
1	側板	低圧メラミン化粧P t b	2	
2	底板	低圧メラミン化粧P t b	1	
3	背板	F F化粧M D F + P t b	1	
4	引出し	引出し奥行き430	1	
5	引出し	引出し奥行き430	1	

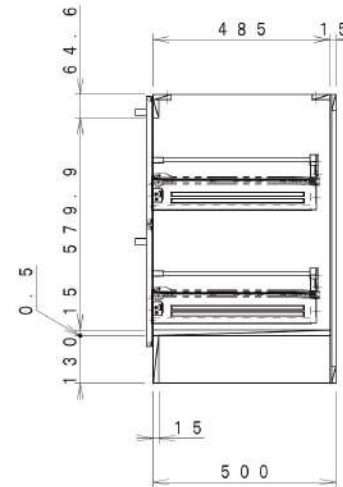
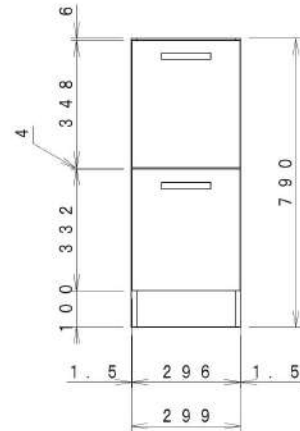
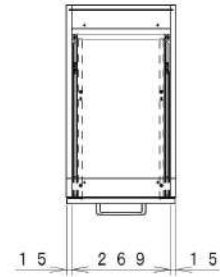
※※※：扉カラー	☆：取手色
E5K：カブルグレージュ	S：シルバー
E5H：カブルチャコール	B：ブラック
EQT：スムーズホワイト	
E3M：ミルクアッシュ	
C3B：ブラウンチェリー	
C3L：パントウォールナット	
JTS：モノホワイト	



型式	CMTC45LBH※※※☆	図番	01BBCM242DB045A1		
	名称	洗面化粧台 ラクトワ トールキャビネット下台	日付	2024-02-01	尺度 1:15
			クリナップ株式会社		

No.	名称	材質・仕様	個数	備考
1	側板	低圧メラミン化粧P t b	2	
2	底板	低圧メラミン化粧P t b	1	
3	背板	F F化粧M D F + P t b	1	
4	引出し	引出し奥行き430	1	
5	引出し	引出し奥行き430	1	

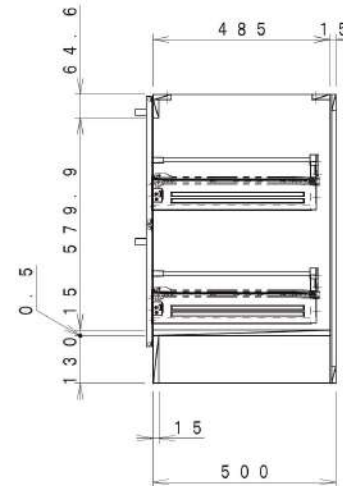
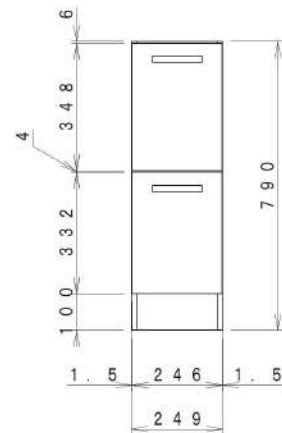
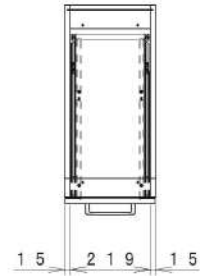
※※※：扉カラー	☆：取手色
E5K：カブルグレージュ	S：シルバー
E5H：カブルチャコール	B：ブラック
EQT：スムーズホワイト	
E3M：ミルクアッシュ	
C3B：ブラウンチェリー	
C3L：パントウォールナット	
JTS：モノホワイト	



型式	CMT C30LBH※※※☆	図番	01BBCM242DB030A1		
		日付	2024-02-01	尺度	1:15
名称	洗面化粧台 ラクトワ トールキャビネット下台	クリナップ株式会社			

No.	名称	材質・仕様	個数	備考
1	側板	低圧メラミン化粧P t b	2	
2	底板	低圧メラミン化粧P t b	1	
3	背板	F F化粧M D F + P t b	1	
4	引出し	引出し奥行き430	1	
5	引出し	引出し奥行き430	1	

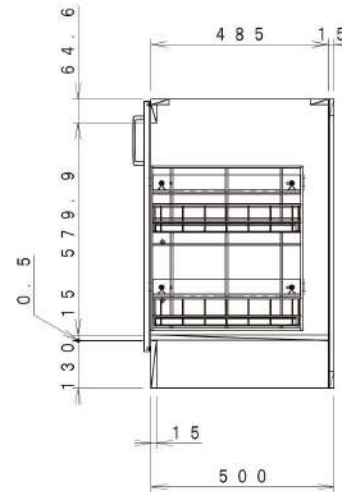
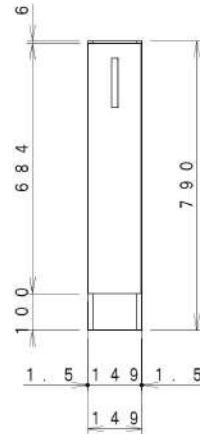
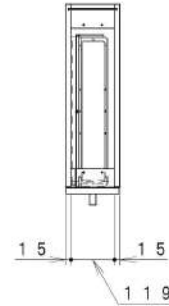
※※※：扉カラー	☆：取手色
E5K：カブルグレージュ	S：シルバー
E5H：カブルチャコール	B：ブラック
EQT：スムーズホワイト	
E3M：ミルクアッシュ	
C3B：ブラウンチェリー	
C3L：パントウォールナット	
JTS：モノホワイト	



型式	CMT C25LBH※※※☆	図番	01BBCM242DB025A1	
	名称	洗面化粧台 ラクトワ トールキャビネット下台	日付	2024-02-01
			クリナップ株式会社	

No.	名称	材質・仕様	個数	備考
1	側板	低圧メラミン化粧P t b	2	
2	底板	低圧メラミン化粧P t b	1	
3	背板	F F化粧M D F + P t b	1	
4	引出し	スライド引出し (網かご)	1	

※※※：扉カラー	☆：取手色
E 5 K：カブルグレージュ	S：シルバー
E 5 H：カブルチャコール	B：ブラック
E Q T：スムーズホワイト	
E 3 M：ミルクアッシュ	
C 3 B：ブラウンチェリー	
C 3 L：パーントウォールナット	
J T S：モノホワイト	



注 本図はL仕様を示す。勝手違い有り。

型式	C M T C 1 5 L K N ※ ※ ※ ☆ L (R)	図番	0 1 B B C M 2 4 2 D F 0 1 5 B 1		
		日付	2 0 2 4 - 0 2 - 0 1	尺度	1 : 1 5
名称	洗面化粧台 ラクトワ トールキャビネット下台	クリナップ株式会社			