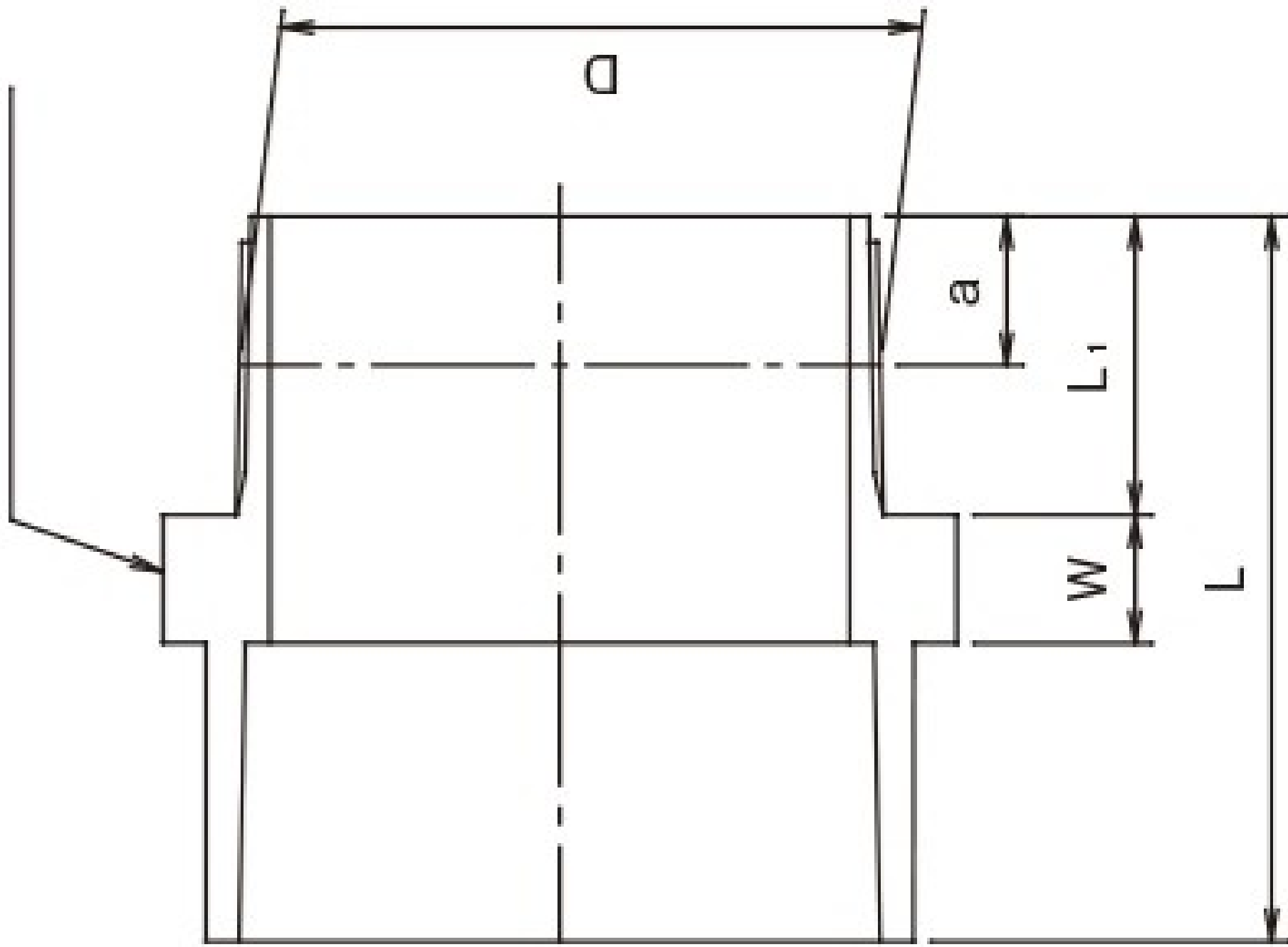
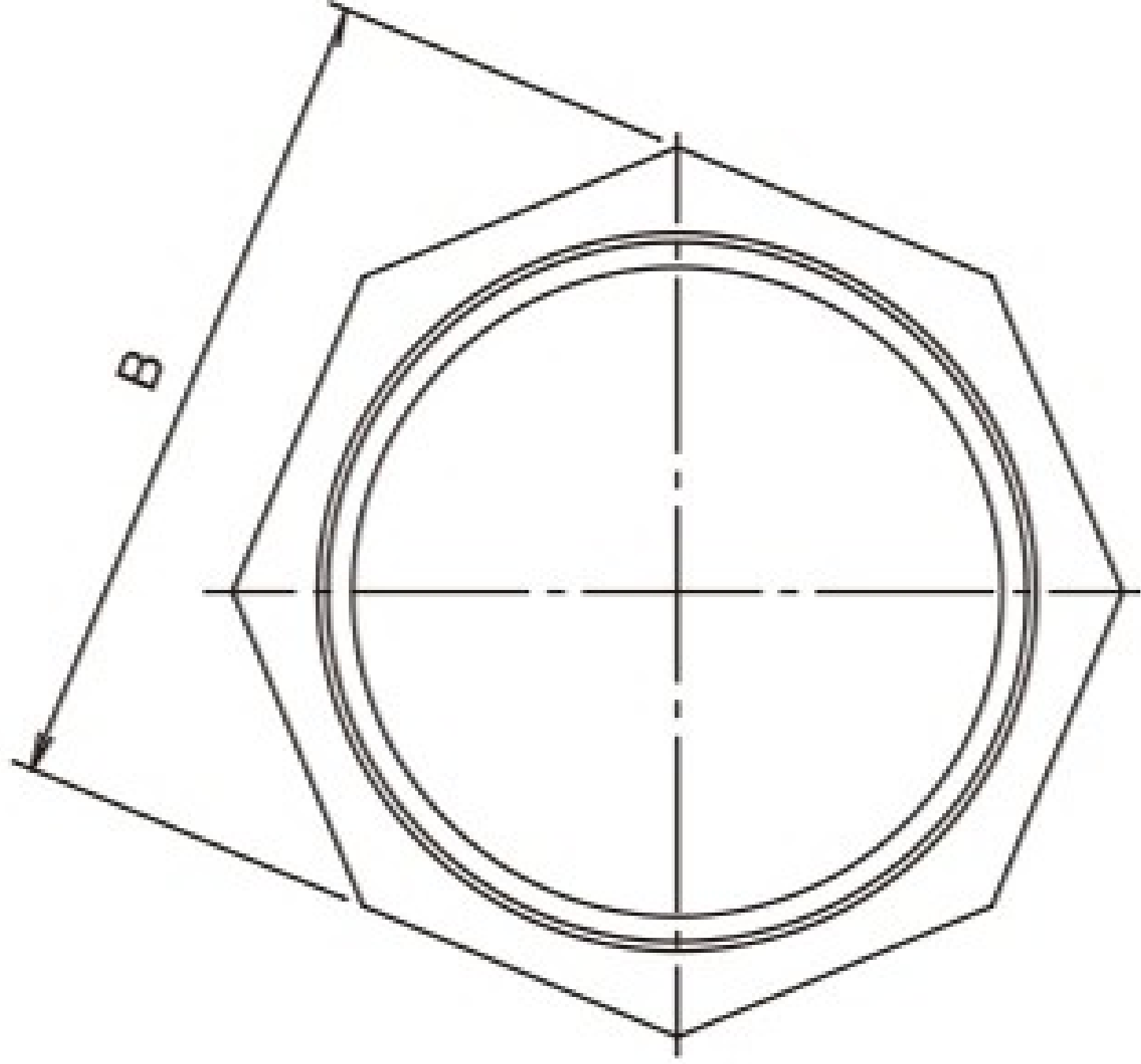


寸法単位:mm

サイズ	コード	DXF	納入製品図	価格	梱包	L	ねじ部 呼び	ねじ部 D	ねじ部 a	L1	B	W
40	5 226380 -	DL	DL	170	180	59	R1 1/2	47.803	12.70	27	57	10
50	5 226381 -	DL	DL	280	108	68	R2	59.614	15.88	31	69.5	12
65	5 226392 -	DL	DL	400	54	85	R2 1/2	75.184	17.46	35	86	15
75	5 226383 -	DL	DL	530	40	95	R3	87.405	20.64	39	100	16
100	5 226384 -	DL	DL	1,010	12	114.5	R4	113.030	25.40	47	128	17.5

六角または八角





呼び径 : 65, 75, 100