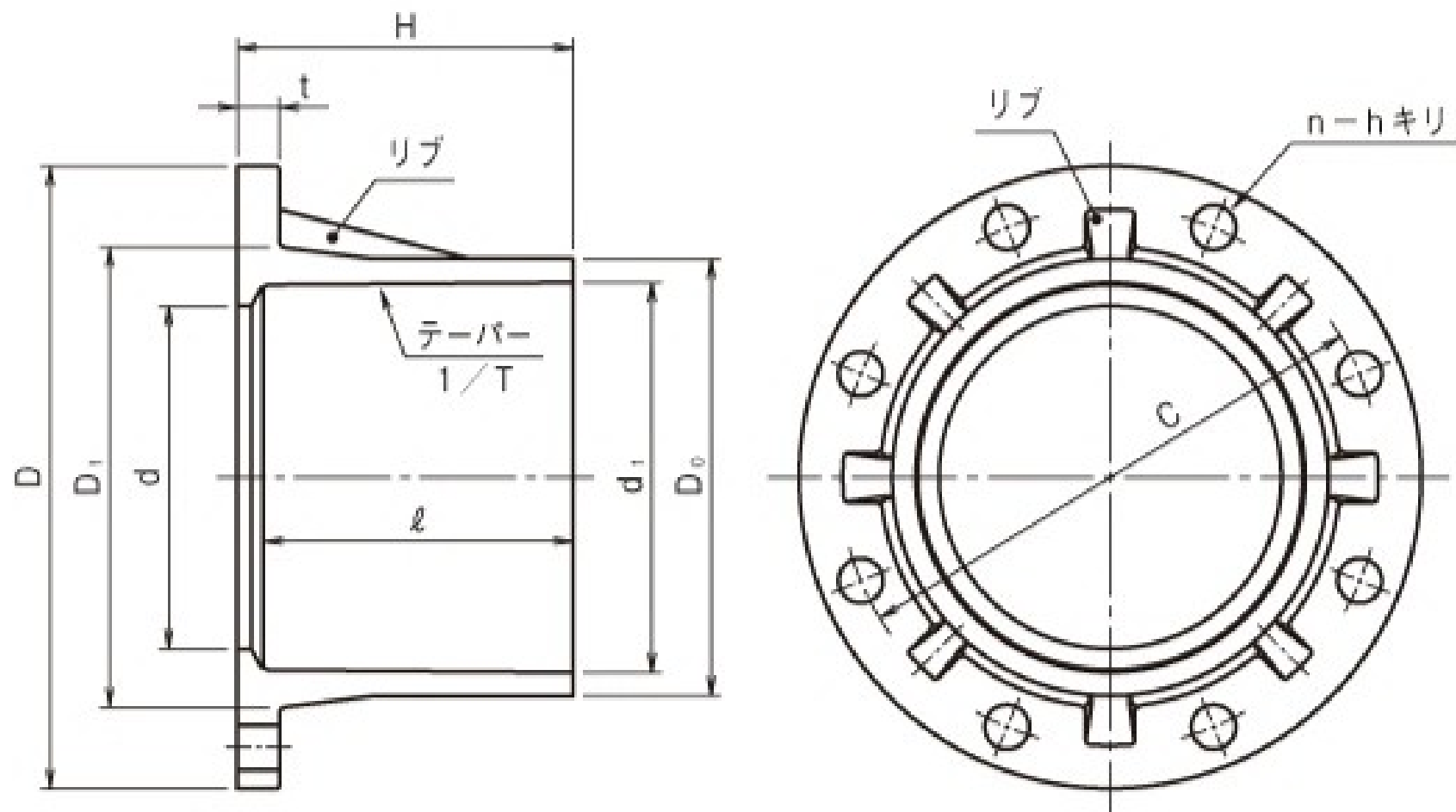


寸法単位:mm

サイズ	コード	DXF	納入製品図	価格	梱包	塩ビ管のサイズ	d	d1	ℓ	1/T	D0	D1	D	C	n(個)	h	t	H	リップの本数
20	5 243322 -	DL	DL	630	80	20	22	26.45±0.2	35+4/-0.5	1/34	33	36	85	65	4	12	10	40	4
25	5 243323 -	DL	DL	830	60	25	25	32.55±0.25	40+4/-0.5	1/34	42	46	95	75	4	12	10	46	4
30	5 243325 -	DL	DL	960	36	30	31	38.6±0.25	44+4/-0.5	1/34	51	55	115	90	4	15	12	50	4
40	5 243327 -	DL	DL	1,110	26	40	41	48.7±0.3	55+4/-0.5	1/37	57	62	120	95	4	15	12	61	4
50	5 243328 -	DL	DL	1,590	24	50	51	60.8±0.3	63+4/-0.5	1/37	70	75	130	105	4	15	14	70	4
65	5 243329 -	DL	DL	1,980	12	65	67	76.6±0.3	61+4/-0.5	1/48	87	93	155	130	4	15	14	70	4
80	5 243330 -	DL	DL	2,380	12	75	77	89.6±0.3	64+4/-0.5	1/49	102	109	180	145	4	19	14	72	4
100	5 243331 -	DL	DL	3,300	10	100	100	114.7±0.3	84+4/-0.5	1/56	130	138	200	165	8	19	16	93	4
125	5 243332 -	DL	DL	4,230	8	125	125	140.85±0.35	104+4/-0.5	1/58	157	167	235	200	8	19	16	114	8
150	5 243333 -	DL	DL	6,470	8	150	146	166±0.4	132+4/-0.5	1/63	186	196	265	230	8	19	18	143	8
200	5 243334 -	DL	DL	9,110	4	200	196	217.5±0.7	150+4/-0.5	1/50	240	252	320	280	8	23	24	163	8
250	5 243335 -	DL	DL	12,280	3	250	247	268.8±0.8	155+4/-0.5	1/50	289	301	385	345	12	23	26	167	12

- TS 受口部 (d~D1) の寸法は、JIS K 6743 (水道用硬質塩化ビニル管継手) に準ずる。
- フランジ部 (D~h) の寸法は、JIS B 2220 (鋼製管フランジ) に準ずる。



※. 図は代表形状となっているためサイズにより一部形状が異なることがあります。