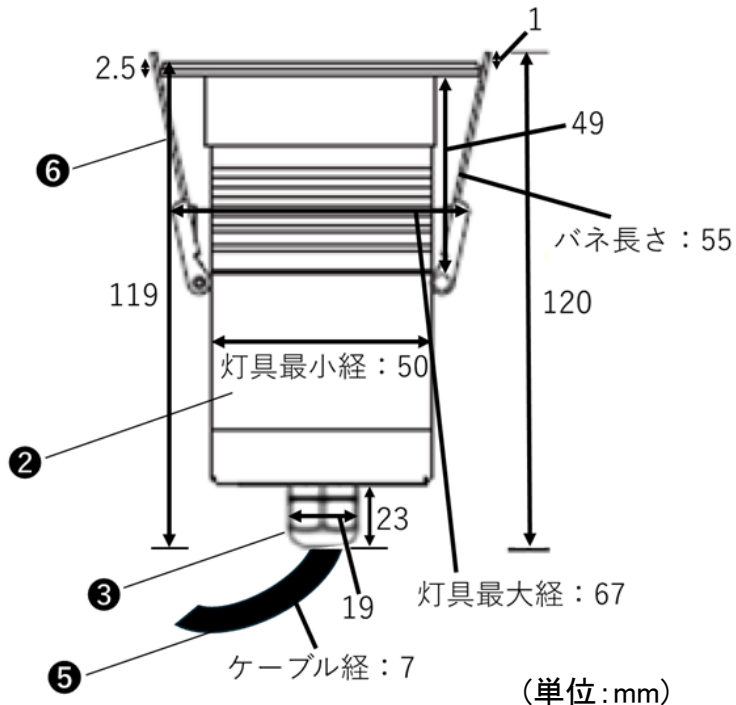
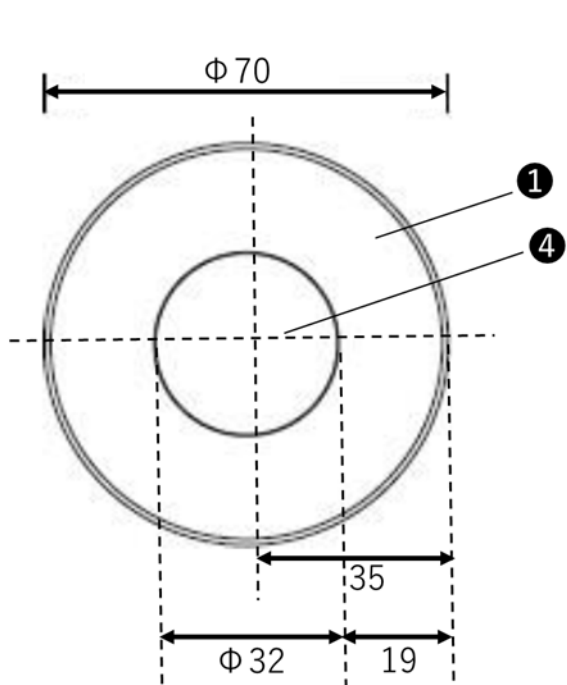


⚠ 安全に関するご注意

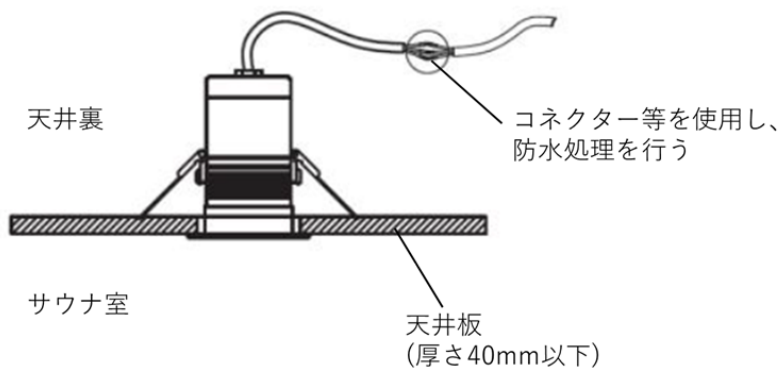
- A) こちらの器具はダウンライトとしてご使用頂けます。(IP67)。壁面では使用しないでください。器具破損の原因となります。
- B) 水没する場所には設置しないでください。浸水による火災・感電・不点灯の原因となります。
- C) 強い振動や衝撃が発生する場所では使用しないでください。器具が落下する恐れがあり、破損による火災、感電、故障の原因となります。
- D) 本製品の動作温度は-20°C～100°Cです。
- E) 器具の上に紙類や布類、草や木等で器具が覆われるような場所では使用しないでください。火災の原因・寿命低下の原因となります。
- F) DC24V仕様の製品です。変圧用電源(別売り)を接続して使用してください。
- G) 器具の改造、部品の交換はしないでください。火災・感電・故障の原因となります。
- H) 結線部分は必ず防水処理を施してください。浸水による火災・感電・故障の原因となります。
- I) 器具表面が必ず平行になるよう、特に注意して施工処理を施してください。

【補足】

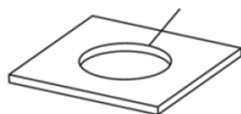
- a) LED素子は交換できません。
- b) LED素子には、光色・明るさのバラつきがあるため、同形名の商品でも光色・明るさが異なることがあります。
- c) 器具や入力電圧により消費電力が変わる事があります。
- d) 「DALI」内蔵の仕様にカスタマイズが可能です。



■ 設置イメージ



天井穴あけ寸法：Φ66mm



【注意事項】

- 1) 本体を必ず天井裏に設置し、ボックス等で覆わないでください。
- 2) 放熱のため、本体の周辺には十分なスペースを設けてください。
- 3) 熱源の直上に設置しないでください。
- 4) 器具を分解しないでください。
- 5) AC100V(高電圧)を直接流さないでください。
- 6) 結線部分は必ず防水処理を施してください。

| 品番 | 配光角 | 色温度 | 光束 |
|----------------------|-------------|-----|-------|
| FCAR2IR0125 PG-**-** | 18° 24° 32° | 電球色 | 442lm |
| | | 昼白色 | 506lm |

色温度：2700K、3000K、4000K、5700K、6500K

| No. | 部品名 | 材質 | 数量 | 備考 | 項目 | 仕様 |
|-----|-----------|--------------|----|--|--------|-----------------|
| ⑥ | 取付用バネ | ステンレス SUS316 | - | - | 定格電圧 | DC24V |
| ⑤ | 電源ケーブル | キャブタイヤ | 1 | H05RN-F 2X1.0mm ² 0.5m ※40mまで延長可能 | 入力電流 | 265mA |
| | | | | | 定格消費電力 | 6.3W |
| ④ | LED | NICHIA COB | 1 | | 使用環境 | 屋内・屋外 |
| ③ | ケーブルグラウンド | ナイロン樹脂 | 1 | | 動作温度 | -20° C ~ 100° C |
| ② | 本体 | アルミダイカスト | 1 | 粉体塗装 | 保存温度 | -20° C ~ 100° C |
| ① | 枠 | ステンレス SUS316 | 1 | | 保護等級 | IP67 |

| | | | |
|-------------------|----------------------|----|----|
| 品名 | 5Wサウナ用ダウンライト | | |
| 品番 | FCAR2IR0125 PG-**-** | | |
| 尺度 | 作成 | 検図 | 承認 |
| NTS | 有村 | 有村 | 有吉 |
| 株式会社富士メディアエライティング | | | |