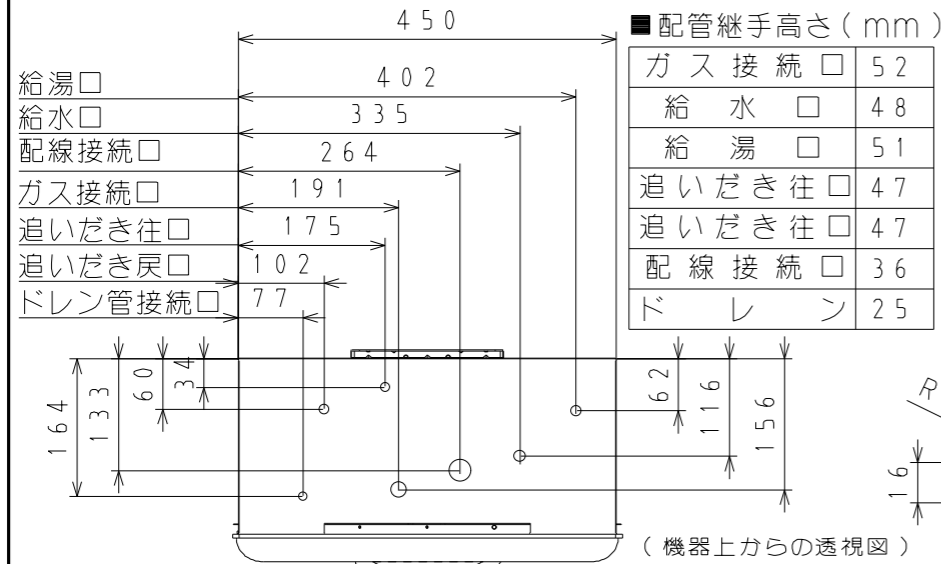


# ■ 機器本体寸法図 (単位: mm)

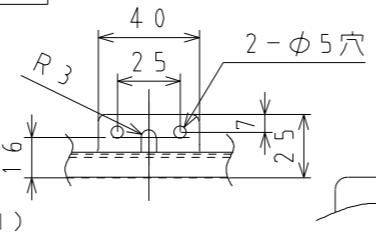


## ■ 配管継手高さ (mm)

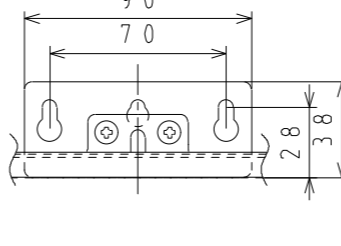
ガス接続口	52
給水口	48
給湯口	51
追いだし往口	47
追いだし戻口	47
配線接続口	36
ドレン	25

※標準設置時のパイプシャフト取付金枠は、設置用参考金枠図 (R-467、R-471BL) を参考にしてください。  
 ※屋外設置の際は、屋外にAC100Vの防水コンセントを設けてください。

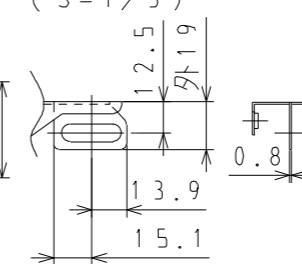
## A部詳細 (S=1/3)



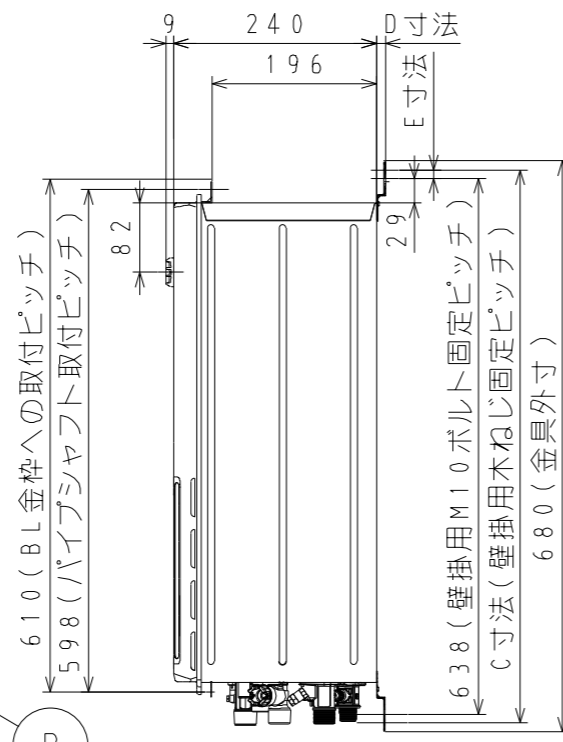
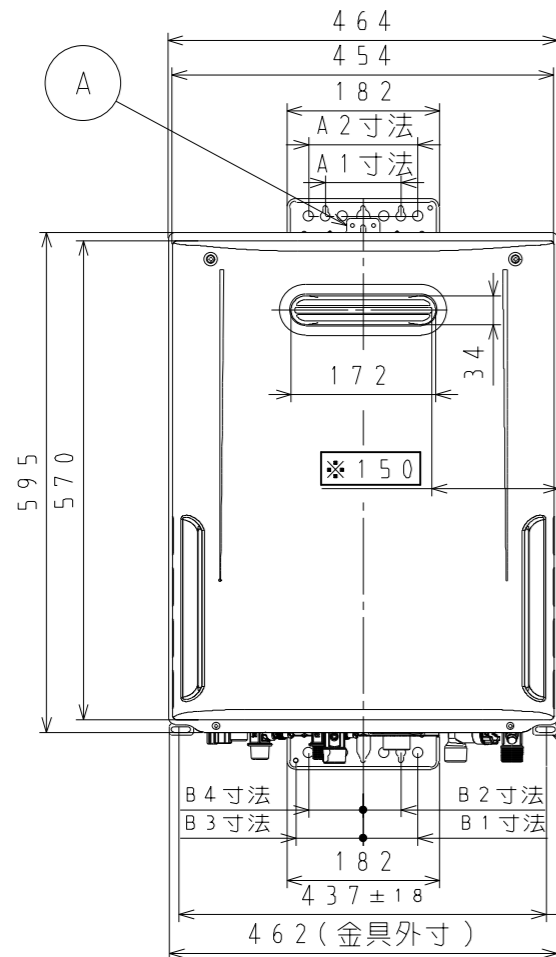
## BL金具取付時 金枠: R471BLの場合



## B部詳細 (S=1/3)



(機器上からの透視図)



※150mm: 排気口から前面板フランジ部までの距離

(パイプシャフト取付ピッチ)

※本製品の設置・転倒防止の措置は、国土交通省告示第1447号「建築設備の構造耐力上安全な構造方法を定める件の一部を改定する件」に対応しています。

## ■ 固定方法及び部材仕様

固定場所	部材仕様(付属部品)	設置種別	固定本数	引張り耐力	備考
木壁固定	ホネジφ4.8×38	壁掛け	4	0.3kN/本以上	JIS B 1112-1995仕様
		据置(上部固定あり)	2	(木下地15mm)	
RC・ALC壁固定	樹脂ブラクφ6×30 ホネジφ4.8×38	壁掛け	4	0.3kN/本以上	左記の木ネジと ブラク組合せ時
		据置(上部固定あり)	2	合計0.6kN以上	
PS固定	M10アンカーボルト ALC挿込金具M10	壁掛け	2	0.5kN/本以上	アンカーは現地調達
		壁掛け	4	0.3kN/本以上	
PS固定	小ネジM5×16	壁掛け	3	0.5kN/本以上	挿込金具は現地調達
		壁掛け	3	0.5kN/本以上	

給水装置認証番号: NW2019

・ガス種によりガス消費量、給湯能力は多少異なります。  
 ・仕様表、給湯最小は参考値です。  
 ○仕様、寸法等は改良のため、予告なく変更することがあります。  
 ○外装色: フラッシュゴールド 耐重塩害試験基準に準拠※  
 ※(一社)日本冷凍空調工業会規格(JRA9002)に基づく



## ■ 仕様表・能力表 (JIS S2075に基づく性能値)

品名	GX-HFL241ZW	
型式名	GX-H241Z(A)W	
用途	給湯・追いだし	
設置方式	屋外壁掛(後面側面近接設置形)及びパイプシャフト標準設置形	
給排気方式	強制排気	
ガス種類	13A	LPG
ガス消費量(kW)	給湯大	44.2(38,000kcal/h)
	給湯小	2.56(2,200kcal/h)
	追いだし	11.6(10,000kcal/h)
同時	54.7(47,000kcal/h)	54.7(3,92kg/h)
熱効率(%)	給湯: 95, 追いだし: 92	
エネルギー区分・構造	Ⅲ・Ⅲ-3	
消費効率	92.5 (参考)	定格: 94.3
点火方式	ダイレクト着火方式	
製品質量(kg)	27 (満水時: 29)	
騒音値	49 dB(A)	
NOx値(ppm)	60以下	
排気温度(°C)	100以下	
機器からの最大出湯量	24ℓ/分 [水圧150kPa(1.5kgf/cm²)25deg上昇時]	
最低作動流量	1.5ℓ/分	
最低作動水圧	10.0kPa(0.1kgf/cm²) (機器のみの場合)	
使用水圧(動圧)	100~750kPa(1.0~7.5kgf/cm²)	
給湯能力	41.9kW(24号)~0.52kW(0.3号)(比例制御) 2.27kW(1.3号)以下は間欠燃焼	
配給水・給湯	20A(R3/4)オネジ	
管ガ	20A(R3/4)オネジ	
口	15A(R1/2)オネジ (TU接続可)	
追いだし往・戻	15A(G1/2)オネジ	
電気	C31(呼び径)	
径	15A(R1/2)オネジ	
ドレン管接続口	15A(R1/2)オネジ	
中和剤/ドレン排出量	寒水石/最大100cc/分	
電源コード	VCT(2心) 機外長2m(※1)	
電気	AC100V(50/60Hz)	
リモコン	24V以下	
消費	0.9W	
待機時	135W	
同時使用	電気ヒータ+ポンプ運転時134W	
凍結予防	電気ヒータ+ポンプ運転時134W	
安全装置	空だき防止装置(給湯:水量センサ、追いだし:水流スイッチ) ファン回転検出装置(燃焼ファン) 立消え安全装置(フレイムロッド方式) 過圧防止安全装置(スプリング方式) 空だき安全装置(パイメタル方式) 凍結予防安全装置(凍結予防ヒータ、ポンプ運転) 漏電安全装置(漏電スイッチ) 過熱防止装置(温度ヒューズ方式) 誘導雷保護装置(サージアブソーバ方式) 過電流安全装置(電流ヒューズ)	
付属品	取付ネジ一式	
別売選択必要部品	浴室リモコン【リモコン納入仕様図参照】 循環アダプター(JA-400シリーズ)	
別売必要部品	リモコンコード(FMY02-00)(5.8.10.15.20.100m)	
別売部品	リモコン(900・700・680シリーズ)【リモコン納入仕様図参照】 配管カバー(HC-4542-FL, HC-6042-FL) 据置台(SD-4542-FL, SD-6042-FL, SD-6542-FL) 防振配管カバー(HC-S4539-FL, HC-S6039-FL) 防振架台(BK-4504-FL, BK-6504-FL) 上方排気カバー(HU-4501) 側方排気カバー(HY-4570) マルチ測定ユニット(EM-02) 絶縁部材セット(WP00C) BL金具(WP003):金枠R-471BLの場合	

(※1) 無い場合もあります

## 納入仕様図

## パーパス株式会社

〒417-8505 静岡県富士市西柏原新田201  
 管理番号 NS24-139-00

名称	24号 屋外壁掛及びパイプシャフト標準設置形 全自動ガスふろ給湯器		
品名	GX-HFL241ZW		
尺度	1/9	サイズ	A3
作成	2024.12	改訂	