

ワンタッチ管継手付 ステンレススピードコントローラ **New** インラインタイプ

RoHS

外部オールステンレスにより 耐食性・耐熱性向上

高温

水飛散

銅・亜鉛不可

等の環境下での使用が可能

材質・SUS316(外部金属部)※
材質・FKM(シール部) [詳細 P.3](#)

※ボディA以外の材質はSUS304となります。

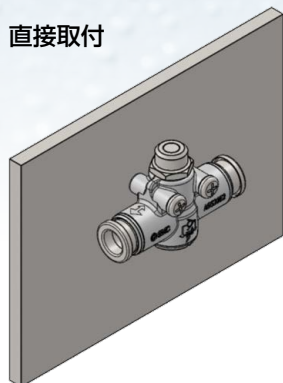
最高使用温度：150℃

NSF H1グリース使用

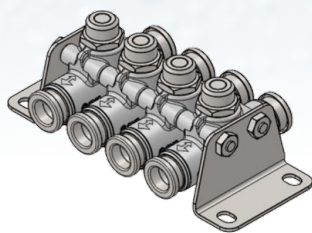


取付バリエーション

直接取付



L型ブラケット取付



適用チューブ外径

ミリ ø4, ø6, ø8, ø10, ø12

インチ ø5/32", ø1/4", ø5/16", ø3/8", ø1/2"

ASG Series

SMC

CAT.S20-307A

ワンタッチ管継手付ステンレススピードコントローラ インラインタイプ

ASG Series

RoHS

型式

| 型式 | 適用チューブ外径 | | | | | | | | | |
|-----------|----------|----|----|-----|-----|--------|-------|--------|-------|-------|
| | ミリサイズ | | | | | インチサイズ | | | | |
| | φ4 | φ6 | φ8 | φ10 | φ12 | φ5/32" | φ1/4" | φ5/16" | φ3/8" | φ1/2" |
| ASG1002-□ | ● | | | | | ● | | | | |
| ASG2002-□ | | ● | | | | | ● | | | |
| ASG2052-□ | | | ● | | | | | ● | | |
| ASG3002-□ | | | | ● | | | | | ● | |
| ASG4002-□ | | | | | ● | | | | | ● |

ボディの流れ方向の記号の表示

| | |
|------|--|
| 表示記号 | |
| 記号 | |

仕様

| | |
|------------------------|---|
| 使用流体 | 空気 |
| 保証耐圧力 | 1.5MPa |
| 最高使用圧力 | 1MPa |
| 最低使用圧力 | 0.1MPa |
| 周囲温度および使用流体温度 | 0~150℃(凍結なきこと) |
| 適用チューブ材質 ^{注)} | FEP、PFA、ナイロン、ソフトナイロン、 ポリウレタン、ポリオレフィン |

注) ご使用されるチューブの最高使用圧力にご注意ください。(詳細は各チューブのWEBカタログをご参照ください。)

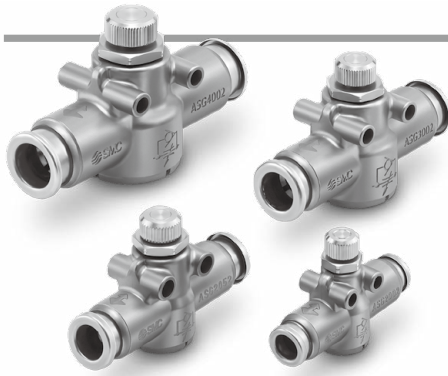
流量および音速コンダクタンス

| 型式 | | ASG1002-□ | ASG2002-□ | ASG2052-□ | ASG3002-□ | ASG4002-□ |
|---|--------|-----------|-----------|-----------|-----------|-----------|
| チューブ外径 | ミリサイズ | φ4 | φ6 | φ8 | φ10 | φ12 |
| | インチサイズ | φ5/32" | φ1/4" | φ5/16" | φ3/8" | φ1/2" |
| C値: 音速コンダクタンス dm ³ /(s·bar) | 自由流れ | 0.3 | 0.7 | 1.3 | 2.7 | 3.5 |
| | 制御流れ | 0.3 | 0.65 | 1.2 | 2.6 | 4.0 |
| b値: 臨界圧力比 | 自由流れ | 0.3 | 0.3 | 0.3 | 0.3 | 0.25 |
| | 制御流れ | 0.25 | 0.25 | 0.2 | 0.25 | 0.20 |

※C値, b値は制御流れの全開状態および自由流れのニードル全閉状態の値です。



型式表示方法



ASG 200 2-06

ボディサイズ

| | |
|-----|-------|
| 100 | M5基準 |
| 200 | 1/8基準 |
| 205 | 1/4基準 |
| 300 | 3/8基準 |
| 400 | 1/2基準 |

●適用チューブ外径
ミリサイズ

| | |
|----|-----|
| 04 | φ4 |
| 06 | φ6 |
| 08 | φ8 |
| 10 | φ10 |
| 12 | φ12 |

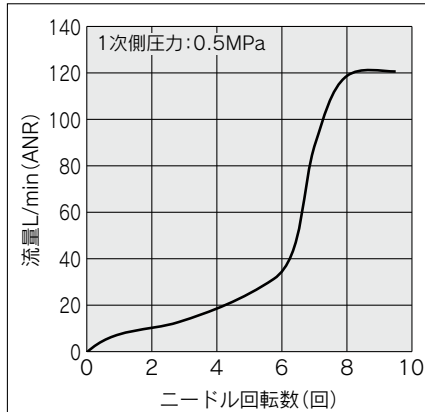
インチサイズ

| | |
|----|--------|
| 03 | φ5/32" |
| 07 | φ1/4" |
| 09 | φ5/16" |
| 11 | φ3/8" |
| 13 | φ1/2" |

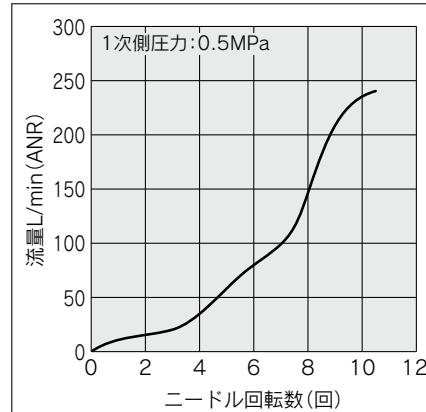
注) 適用チューブ外径の選定は型式(P.1)をご参照ください。

ニードル弁/流量特性

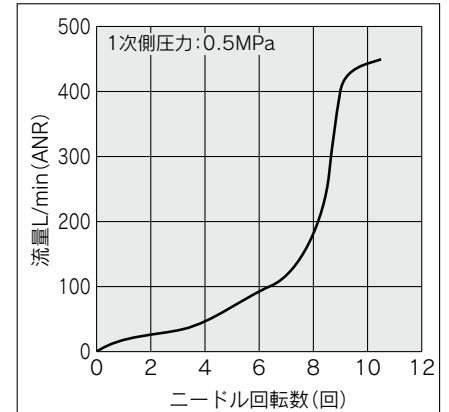
ASG1002-□



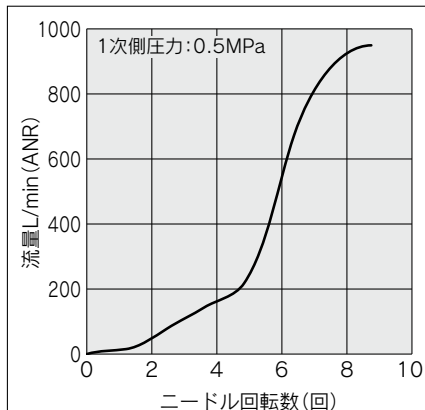
ASG2002-□



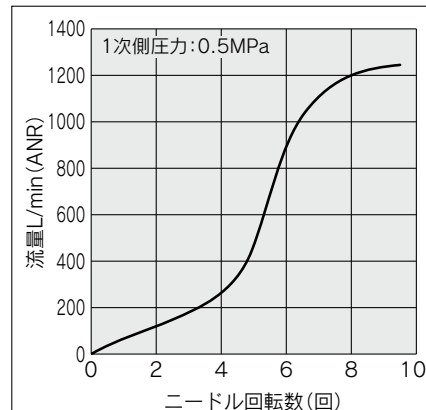
ASG2052-□



ASG3002-□



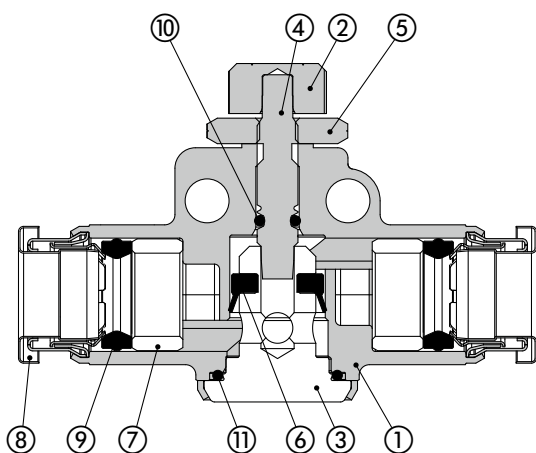
ASG4002-□



注1) 流量特性は、代表値となります。

注2) グラフ内流量特性上の数字は適用チューブ外径の品番記号を示します。

構造図



構成部品

| 番号 | 名称 | 材質 | 備考 |
|----|--------|--------|----|
| 1 | ボディA | SUS316 | |
| 2 | ハンドル | SUS304 | |
| 3 | シートリング | SUS304 | |
| 4 | ニードル | SUS304 | |
| 5 | ロックナット | SUS304 | |
| 6 | Uパッキン | FKM | |
| 7 | スペーサ | SUS303 | |
| 8 | カセット | SUS304 | |
| 9 | パッキン | FKM | |
| 10 | Oリング | FKM | |
| 11 | Oリング | FKM | |

オプション

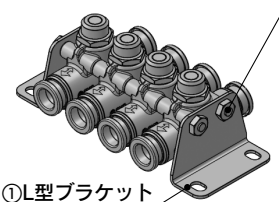
①L型ブラケット (材質：SUS304)

| 型式 | 適用シリーズ |
|---------|-----------|
| ASG-10L | ASG1002-□ |
| ASG-20L | ASG2002-□ |
| ASG-25L | ASG2052-□ |
| ASG-30L | ASG3002-□ |
| ASG-40L | ASG4002-□ |

②マニホールド用長ねじボルトセット (材質：SUS304)

| 品番 | | | | 適用製品品番 |
|---------|---------|---------|---------|-----------|
| 4連 | 6連 | 8連 | 10連 | |
| ASG-31B | ASG-32B | ASG-33B | ASG-34B | ASG1002-□ |
| | | ASG-34B | ASG-35B | ASG2002-□ |
| ASG-41B | ASG-42B | ASG-44B | ASG-45B | ASG2052-□ |
| ASG-42B | ASG-44B | ASG-46B | ASG-47B | ASG3002-□ |
| ASG-43B | ASG-45B | ASG-47B | ASG-48B | ASG4002-□ |

②マニホールド用 長ねじボルトセット



①L型ブラケット

③マニホールド用長ねじボルトセット詳細

| 長ねじボルト | | | 付属品 | | | |
|---------|-------|----|-------|----|-----|----|
| セット品番 | ボルト長さ | 個数 | 六角ナット | 個数 | 平座金 | 個数 |
| ASG-31B | 65 | 2 | M3 | 4 | M3 | 4 |
| ASG-32B | 93 | 2 | | | | |
| ASG-33B | 107 | 2 | | | | |
| ASG-34B | 132 | 2 | | | | |
| ASG-35B | 150 | 2 | | | | |
| ASG-41B | 78 | 2 | M4 | 4 | M4 | 4 |
| ASG-42B | 111 | 2 | | | | |
| ASG-43B | 123 | 2 | | | | |
| ASG-44B | 149 | 2 | | | | |
| ASG-45B | 178 | 2 | | | | |
| ASG-46B | 195 | 2 | | | | |
| ASG-47B | 241 | 2 | | | | |
| ASG-48B | 290 | 2 | | | | |

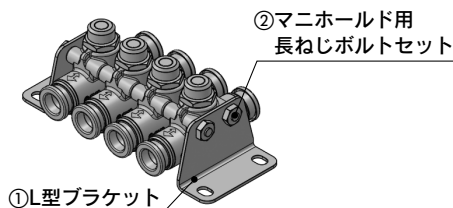
手配例

L型ブラケットにはマニホールド用長ねじボルトは付属しません。
連数に応じて別途手配してください。

例) ASG2002-04

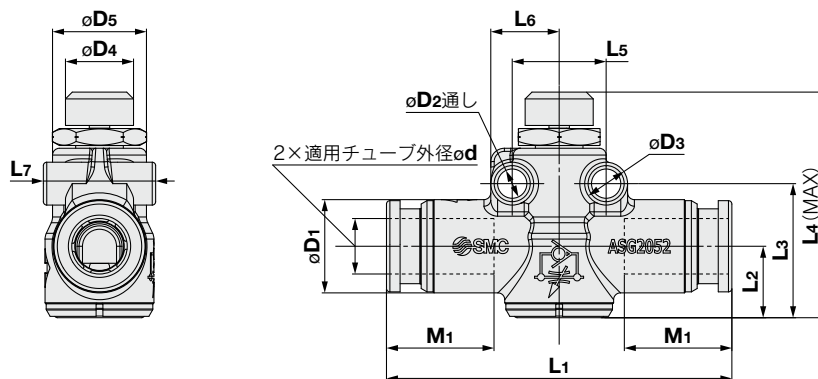
4個を連結し、両側をL型ブラケットで取付ける場合

- スピードコントローラ
ASG2002-04 4個
- L型ブラケット
ASG-20L 2個
- マニホールド用長ねじボルトセット
ASG-31B 1セット



①L型ブラケット

外形寸法図



ミリサイズ

(mm)

| 型式 | øD1 | øD2 | øD3 | øD4 | øD5 | L1 | L2 | L3 | L4 | L5 | L6 | L7 | M1 | 質量 (g) |
|------------|------|-----|-----|------|------|------|------|------|------|------|------|------|------|-----------|
| | | | | | | | | | Max | | | | | |
| ASG1002-04 | 9.1 | 3.3 | 5.3 | 5.0 | 8.0 | 35.8 | 7.8 | 13.9 | 27.8 | 8.0 | 6.7 | 12.2 | 12.6 | 19.4 |
| ASG2002-06 | 11.4 | 3.3 | 5.3 | 8.0 | 9.8 | 42.8 | 9.1 | 16.5 | 33.0 | 9.8 | 7.6 | 14.0 | 13.6 | 33.0 |
| ASG2052-08 | 13.7 | 4.3 | 6.3 | 10.0 | 13.8 | 50.8 | 10.5 | 19.7 | 37.7 | 13.8 | 10.1 | 16.5 | 16.1 | 55.1 |
| ASG3002-10 | 16.6 | 4.3 | 6.3 | 11.0 | 17.4 | 62.2 | 12.5 | 23.5 | 42.9 | 17.4 | 11.9 | 22.8 | 17.0 | 105.8 |
| ASG4002-12 | 19.6 | 4.5 | 7.0 | 14.0 | 21.0 | 73.6 | 14.4 | 26.3 | 49.6 | 21.0 | 14.0 | 27.7 | 18.6 | 169.3 |

インチサイズ

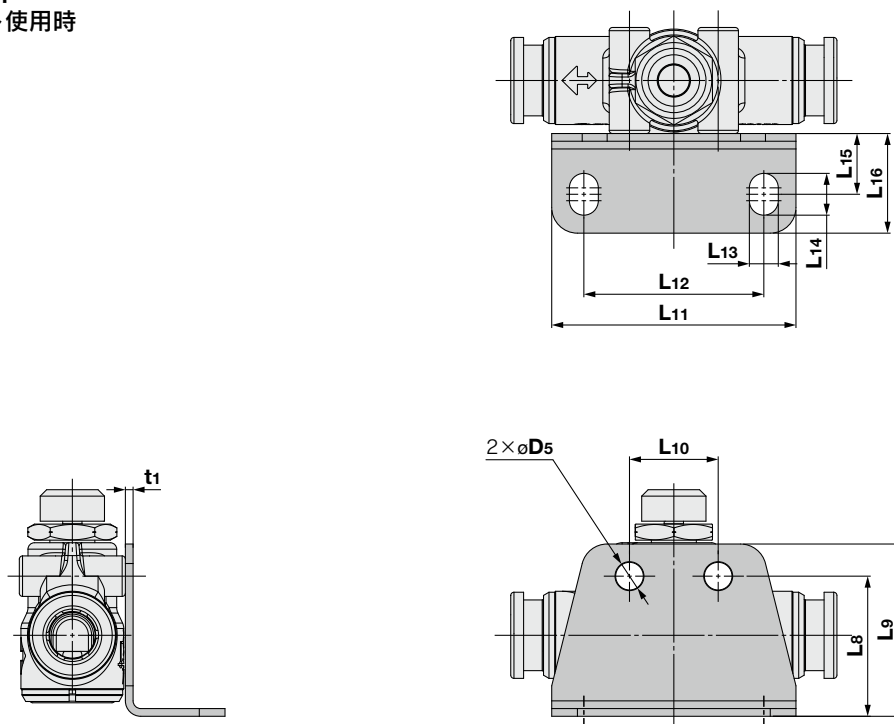
(mm)

| 型式 | øD1 | øD2 | øD3 | øD4 | øD5 | L1 | L2 | L3 | L4 | L5 | L6 | L7 | M1 | 質量 (g) |
|------------|------|-----|-----|------|------|------|------|------|------|------|------|------|------|-----------|
| | | | | | | | | | Max | | | | | |
| ASG1002-03 | 9.1 | 3.3 | 5.3 | 5.0 | 8.0 | 35.8 | 7.8 | 13.9 | 27.8 | 8.0 | 6.7 | 12.2 | 12.6 | 19.4 |
| ASG2002-07 | 11.4 | 3.3 | 5.3 | 8.0 | 9.8 | 42.8 | 9.1 | 16.5 | 33.0 | 9.8 | 7.6 | 14.0 | 13.6 | 33.0 |
| ASG2052-09 | 13.7 | 4.3 | 6.3 | 10.0 | 13.8 | 50.8 | 10.5 | 19.7 | 37.7 | 13.8 | 10.1 | 16.5 | 16.1 | 55.1 |
| ASG3002-11 | 16.6 | 4.3 | 6.3 | 11.0 | 17.4 | 62.2 | 12.5 | 23.5 | 42.9 | 17.4 | 11.9 | 22.8 | 17.0 | 105.8 |
| ASG4002-13 | 19.6 | 4.5 | 7.0 | 14.0 | 21.0 | 73.6 | 14.4 | 26.3 | 49.6 | 21.0 | 14.0 | 27.7 | 18.6 | 169.3 |

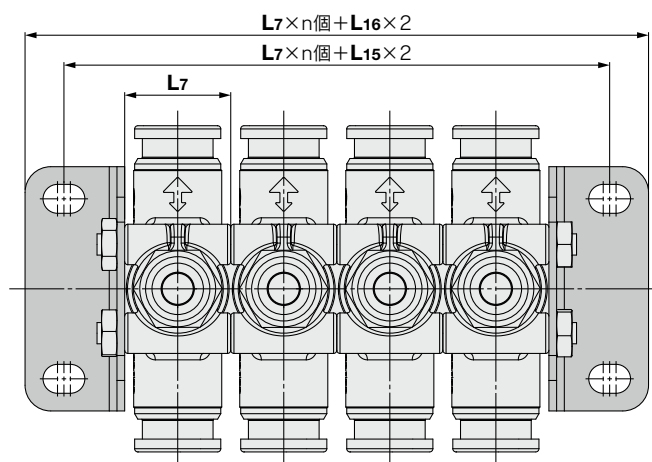
外形寸法図

L型ブラケット

片側ブラケット使用時



両側ブラケット使用時



| 型式 | 適用シリーズ | D5 | L7 | L8 | L9 | L10 | L11 | L12 | L13 | L14 | L15 | L16 | t1 |
|---------|-----------|-----|------|------|------|------|------|------|-----|-----|-----|------|-----|
| ASG-10L | ASG1002-□ | 3.4 | 12.2 | 16.0 | 19.5 | 8.0 | 27.5 | 19.5 | 3.4 | 4.9 | 7.3 | 12.0 | 1 |
| ASG-20L | ASG2002-□ | 3.4 | 14.0 | 18.6 | 22.6 | 9.8 | 29.0 | 21.0 | 3.4 | 4.9 | 7.3 | 12.0 | 1.2 |
| ASG-25L | ASG2052-□ | 4.5 | 16.5 | 21.8 | 26.8 | 13.8 | 38.0 | 28.0 | 4.5 | 6.5 | 9.5 | 15.5 | |
| ASG-30L | ASG3002-□ | 4.5 | 22.8 | 25.9 | 30.9 | 17.4 | 43.0 | 33.0 | 4.5 | 6.5 | 9.5 | 15.5 | 1.5 |
| ASG-40L | ASG4002-□ | 4.5 | 27.7 | 28.7 | 33.7 | 21.0 | 49.0 | 39.0 | 4.5 | 6.5 | 9.5 | 15.5 | |

⚠️ 安全上のご注意

ここに示した注意事項は、製品を安全に正しくお使いいただき、あなたや他の人々への危害や損害を未然に防止するためのものです。これらの事項は、危害や損害の大きさと切迫の程度を明示するために、「注意」「警告」「危険」の三つに区分されています。いずれも安全に関する重要な内容ですから、国際規格(ISO/IEC)、日本産業規格(JIS)※1)およびその他の安全法規※2)に加えて、必ず守ってください。

⚠️ 危険 : 切迫した危険の状態、回避しないと死亡もしくは重傷を負う可能性が想定されるもの。

⚠️ 警告 : 取扱いを誤った時に、人が死亡もしくは重傷を負う可能性が想定されるもの。

⚠️ 注意 : 取扱いを誤った時に、人が傷害を負う危険が想定される時、および物的損害のみの発生が想定されるもの。

※1) ISO 4414: Pneumatic fluid power - General rules and safety requirements for systems and their components
ISO 4413: Hydraulic fluid power - General rules and safety requirements for systems and their components
IEC 60204-1: Safety of machinery - Electrical equipment of machines - Part 1: General requirements
ISO 10218-1: Robots and robotic devices - Safety requirements for industrial robots - Part 1: Robots
JIS B 8370: 空気圧システム及びその機器の一般規則及び安全要求事項
JIS B 8361: 油圧システム及びその機器の一般規則及び安全要求事項
JIS B 9960-1: 機械類の安全性—機械の電気装置—第1部: 一般要求事項
JIS B 8433-1: ロボット及びロボティクスデバイス—産業用ロボットのための安全要求事項—第1部: ロボット

※2) 労働安全衛生法 など

⚠️ 警告

① 当社製品の適合性の決定は、システムの設計者または仕様を決定する人が判断してください。

ここに掲載されている製品は、使用される条件が多様なため、そのシステムへの適合性の決定は、システムの設計者または仕様を決定する人が、必要に応じて分析やテストを行って決定してください。このシステムの所期の性能、安全性の保証は、システムの適合性を決定した人の責任になります。常に最新の製品カタログや資料により、仕様の全ての内容を検討し、機器の故障の可能性についての状況を考慮してシステムを構成してください。

② 当社製品は、十分な知識と経験を持った人が取扱ってください。

ここに掲載されている製品は、取扱いを誤ると安全性が損なわれます。機械・装置の組立てや操作、メンテナンスなどは十分な知識と経験を持った人が行ってください。

③ 安全を確認するまでは、機械・装置の取扱い、機器の取外しを絶対に行わないでください。

1. 機械・装置の点検や整備は、被駆動物体の落下防止処置や暴走防止処置などがなされていることを確認してから行ってください。
2. 製品を取外す時は、上記の安全処置がとられていることの確認を行い、エネルギー源と該当する設備の電源を遮断するなど、システムの安全を確保すると共に、使用機器の製品個別注意事項を参照、理解してから行ってください。
3. 機械・装置を再起動する場合は、予想外の動作・誤動作が発生しても対処できるようにしてください。

④ 当社製品は、製品固有の仕様外での使用はできません。次に示すような条件や環境で使用するには開発・設計・製造されておりませんので、適用外とさせていただきます。

1. 明記されている仕様以外の条件や環境、野外や直射日光が当たる場所での使用。
2. 原子力、鉄道、航空、宇宙機器、船舶、車両、軍用、生命および人体や財産に影響を及ぼす機器、燃料装置、娯楽機器、緊急遮断回路、プレス用クラッチ・ブレーキ回路、安全機器などへの使用、およびカタログ、取扱説明書などの標準仕様に合わない用途の使用。
3. インターロック回路に使用する場合。ただし、故障に備えて機械式の保護機能を設けるなどの2重インターロック方式による使用を除く。また定期的に点検し正常に動作していることの確認を行ってください。

⚠️ 注意

当社の製品は、自動制御機器用製品として、開発・設計・製造しており、平和利用の製造業向けとして提供しています。

製造業以外でのご使用については、適用外となります。

当社が製造、販売している製品は、計量法で定められた取引もしくは証明などを目的とした用途では使用できません。

新計量法により、日本国内でSI単位以外を使用することはできません。

保証および免責事項／適合用途の条件

製品をご使用いただく際、以下の「保証および免責事項」、「適合用途の条件」を適用させていただきます。

下記内容をご確認いただき、ご承諾のうえ当社製品をご使用ください。

『保証および免責事項』

① 当社製品についての保証期間は、使用開始から1年以内、もしくは納入後1.5年以内、いずれか早期に到達する期間です。※3) また製品には、耐久回数、走行距離、交換部品などを定めているものがありますので、当社最寄りの営業拠点にご確認ください。

② 保証期間中において当社の責による故障や損傷が明らかになった場合には、代替品または必要な交換部品の提供を行わせていただきます。なお、ここでの保証は、当社製品単体の保証を意味するもので、当社製品の故障により誘発される損害は、保証の対象範囲から除外します。

③ その他製品個別の保証および免責事項も参照、ご理解の上、ご使用ください。

※3) 真空パッドは、使用開始から1年以内の保証期間を適用できません。

真空パッドは消耗部品であり、製品保証期間は納入後1年です。ただし、保証期間内であっても、真空パッドを使用したことによる摩耗、またはゴム材質の劣化が原因の場合には、製品保証の適用範囲外となります。

『適合用途の条件』

海外へ輸出される場合には、経済産業省が定める法令(外国為替および外国貿易法)、手続きを必ず守ってください。

⚠️ 安全に関するご注意

ご使用の際は「SMC製品取扱い注意事項」(M-03-3)および「取扱説明書」をご確認のうえ、正しくお使いください。

SMC株式会社

<https://www.smcworld.com>

営業拠点 / 仙台・札幌・北上・山形・郡山・大宮・茨城・宇都宮・太田・長岡・川越・甲府・長野・諏訪
東京・南東京・西東京・千葉・厚木・横浜・浜松・静岡・沼津・豊田・半田・豊橋・名古屋
四日市・小牧・金沢・富山・福井・京都・滋賀・奈良・福知山・大阪・南大阪・門真・神戸
姫路・岡山・高松・松山・山陰・広島・福山・山口・福岡・北九州・熊本・大分・南九州

技術センター・工場 / 筑波技術センター・草加工場・筑波工場・下妻工場・釜石工場・遠野工場
矢祭工場

代理店

お客様相談窓口 **フリーダイヤル ☎ 0120-837-838**
受付時間 / 9:00~12:00 13:00~17:00 月~金曜日(祝日、会社休日を除く)

⑥ このカタログの内容は予告なしに変更する場合がありますので、あらかじめご了承ください。

D-G

©2023 SMC Corporation All Rights Reserved