

取付説明書

17QN41



株式会社 プロダックス

| | |
|------|------------|
| 適合車種 | 17クオン |
| | 2017年～ |
| 品名 | 助手席フラットキット |

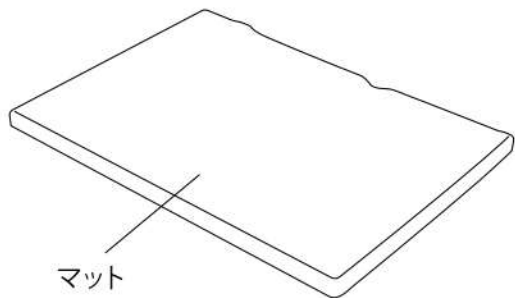
この度は弊社製品をお買い上げいただきまして誠にありがとうございました。
 取り付け前には本書を必ずよくお読みいただき、正しい取り付けを行ってください。
 商品は予告なく仕様変更する場合があります。

取扱説明書の写真や構成図の一部はほかの車種や商品と併用している場合があります。
 商品形状や車体形状が実物と異なる場合がありますので予めご了承ください。

⚠ 注意

本製品は駐停車時の使用を目的とした助手席フラットキットです。
 装着したままでの走行は部分的に視界が遮られ大変危険です。
 また走行中の振動等で本製品が外れてしまい、思いがけない怪我に繋がる恐れがあります。
 走行中は必ず取り外していただき、運転に支障をきたさない場所に保管して下さい。
 万が一誤った使い方をされた場合の事故や怪我、損傷等に対する責任は負いかねます。

製品内容



マット

付属品

パイプ受け×2個



パイプ受け用ネジ×6本



補強脚×2本



ステッカー×1枚

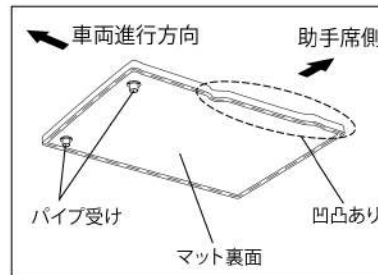


取付工具



プラスドライバー

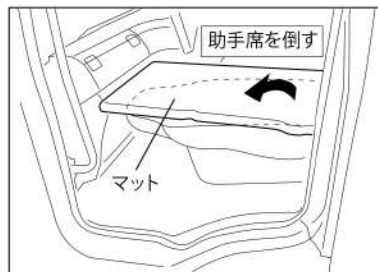
取付順序



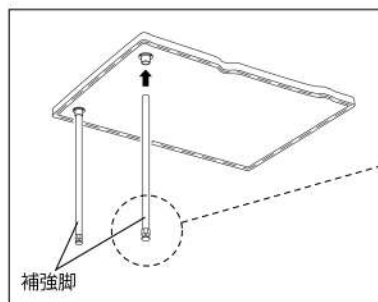
1 マット裏面にパイプ受けを付属のビスで取り付けてください。
 パイプ受けの取付け位置は、車両進行方向の前方2カ所です。
 凸凹形状がある向きが助手席側になりますので取付位置には
 ご注意ください。

⚠ 注意

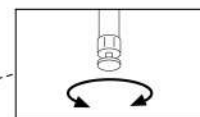
マット裏面には、パイプ受け固定用ビスの下穴はあいていません。
 パイプ及びパイプ受けが車両に干渉しない位置をご確認いただき
 付属のビスでパイプ受けを取り付けてください。



2 助手席の背もたれを前方に倒し、マットを助手席の
 上に仮置きしてください。



3 補強脚をパイプ受けに差し込んでください。
 高さは脚のアジャスターで調整してください。



設置後に助手席側のドアを開閉し、ドアとマットの
 干渉がないかご確認ください。

※付属のステッカーはインパネ面のよく見える所
 にお貼りください。

⚠ 注意

フラットキット使用時は、マットが不安定にならないよう補強脚アジャスターの調整を定期的に行ってください。
 キャブチャルト時はマットが落下しますので、必ず取り外すようお願いいたします。
 マット部を踏んだり、部分的に強い力を加えるとマットが跳ね上がり思わぬ怪我をする恐れがありますので、十分に
 ご注意ください。

取付作業は障害物のない安全を確保できる広く平らな場所で行ってください。
 エンジンを停止し、トランスミッションがパーキングであることを確認し、ブレーキを確実に利かせてください。
 故障の原因となりますので、指定された適合車両以外へのお取り付けは行わないでください。
 商品には万全を期していますが、万一欠品または内容に相違がある場合はお手数ですが下記までご連絡ください。

株式会社 プロダックス

〒437-0051 静岡県袋井市深見129番地の1

TEL : 0538-67-8888 FAX : 0538-67-8889