

取付説明書

17QN45



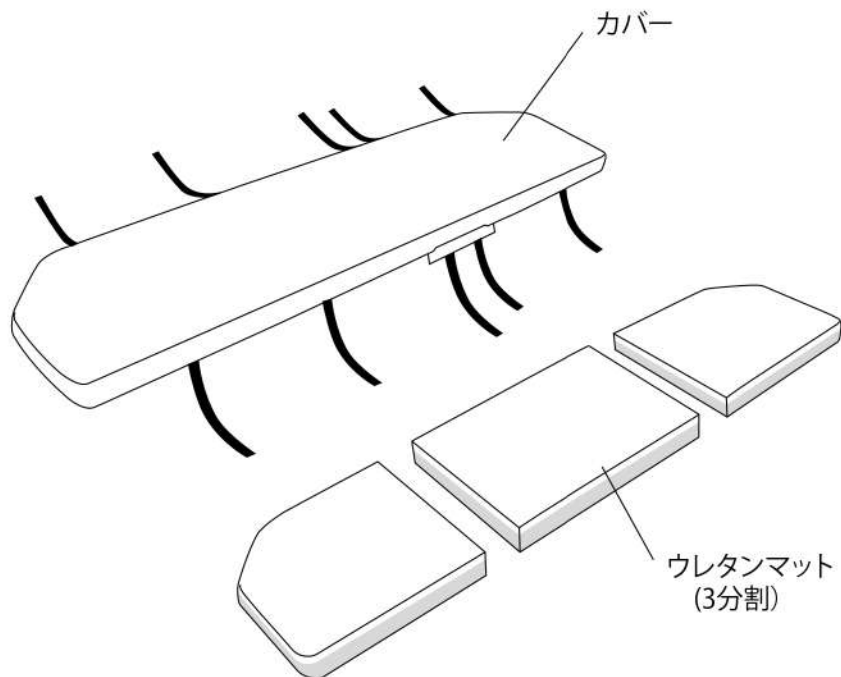
株式会社プロダックス

適合車種	17クオン
	2017年～
品名	寝台用フラットキット

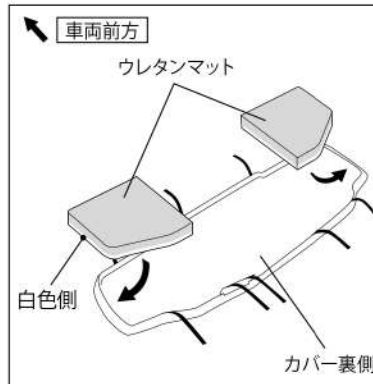
この度は弊社製品をお買い上げいただきまして誠にありがとうございました。
 取り付け前には本書を必ずよくお読みいただき、正しい取り付けを行ってください。
 本書に記載以外の車種、誤ったお取り付けによる事故等の責任は負いかねますので
 ご了承ください。商品は予告なく仕様変更する場合があります。

取扱説明書の写真や構成図の一部はほかの車種や商品と併用している場合があります。
 商品形状や車体形状が実物と異なる場合がありますので予めご了承ください。

製品内容



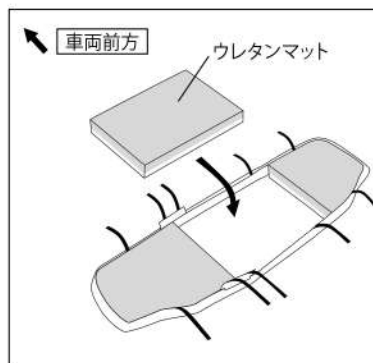
取付順序



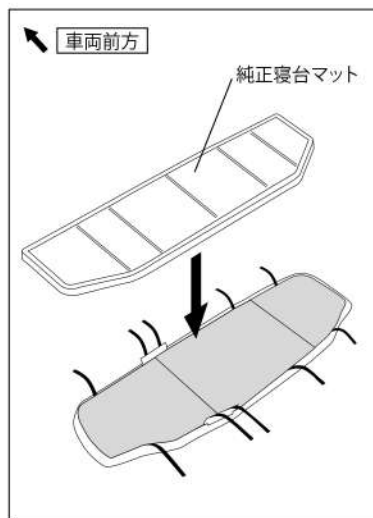
- 1** 純正寝台マットを車両から降ろします。
 (車内でも作業は可能ですが広いスペースでの作業をお勧めします)
 ウレタンマットの白い面を下にして左図のようにカバーに入れます。

⚠ 注意

ウレタンマットとカバーの形状をお確かめの上、左右をお間違いなきようご注意ください。



- 2** ウレタンの向きに注意して中央部にウレタンを入れます。

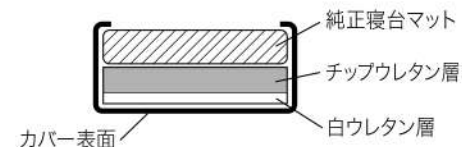


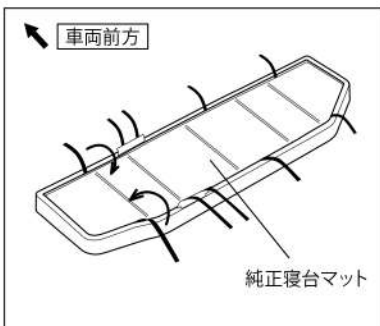
- 3** ウレタンマット設置後に純正寝台マットをカバーに入れます。

⚠ 注意

フィット性を良くする為に、多少カバーがきつくなっております。装着の際カバーを破らないようお気を付けてください。

《断面図》 取り付け順はこのようになります。





- 4** カバーに縫い付けてあるベルトでウレタンマットと純正寝台マットを固定します。

過度の締め込みは破損につながりますので十分にお気を付けください。

- 5** 車体にマットを戻します。
シワやヨリがある場合はウレタンマットカバーの位置をずらし、ベルトの締め込み量で調節してください。

⚠ 注意

取付作業は障害物のない安全を確保できる広く平らな場所で行ってください。
エンジンを停止し、トランスミッションがパーキングであることを確認し、ブレーキを確実に利かせてください。
故障の原因となりますので、指定された適合車両以外へのお取り付けは行わないでください。
走行中に異常が発生した場合は、走行を中止し、安全な場所に移動して異常個所の点検を行ってください。
商品には万全を期していますが、万一欠品または内容に相違がある場合はお手数ですが下記までご連絡ください。

株式会社プロダックス

〒437-0051 静岡県袋井市深見129番地の1
TEL : 0538-67-8888 FAX : 0538-67-8889