

取付説明書

17QN60



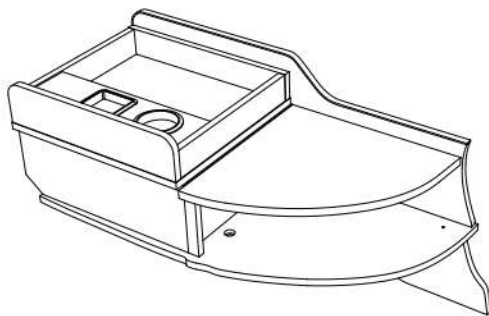
株式会社プロダックス

適合車種	UD 17クオン
	2017年～
品名	センターコンソール

この度は弊社製品をお買い上げいただきまして誠にありがとうございました。
 取り付け前には本書を必ずよくお読みいただき、正しい取り付けを行ってください。
 本書に記載以外の車種、誤ったお取り付けによる事故等の責任は負いかねますので
 ご了承ください。商品は改良の為予告なく仕様変更する場合があります。

取扱説明書の写真や構成図の一部はほかの車種や商品と併用している場合があります。
 商品形状や車体形状が実物と異なる場合がありますので予めご了承ください。

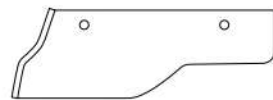
製品内容



センターコンソール

付属品

横板 ×1個



M8トラス小ネジ エキセンティーシャフト
L65×3本 ×2本



スペーサー(H30)
×3個



取付工具

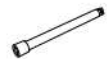
純正コンソール取り外し用



プラスドライバー



ラチェット

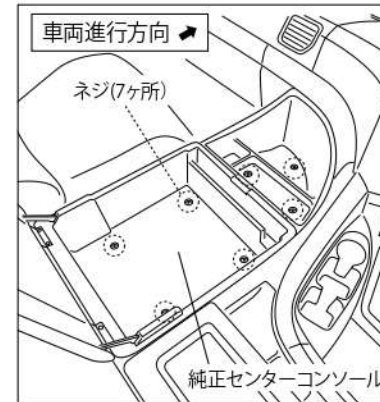


ラチェット延長バー

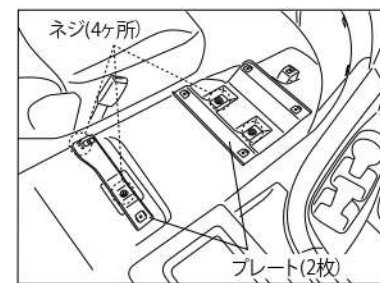


ソケット

取付順序



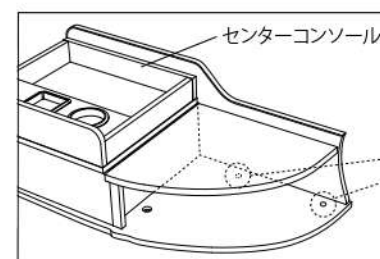
1 純正センターコンソールを取り外します。
 ビスは図の位置になります。(7ヶ所)



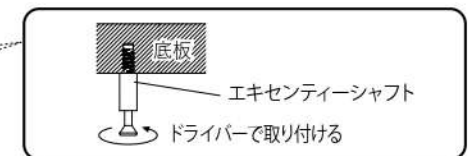
2 図の位置のネジ(4ヶ所)を外し、プレート(2枚)を取り外します。
 取り外したプレートは使用しませんので、純正コンソール、取付ネジと一緒に保管してください。

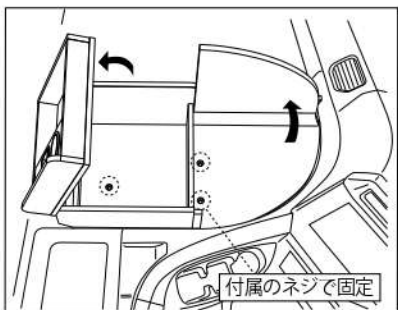


3 ビス穴の位置にスペーサーを仮置きします。(3ヶ所)



4 コンソール本体の穴に付属のエキセンティーシャフトをプラスドライバーで取り付けます。(2ヶ所)





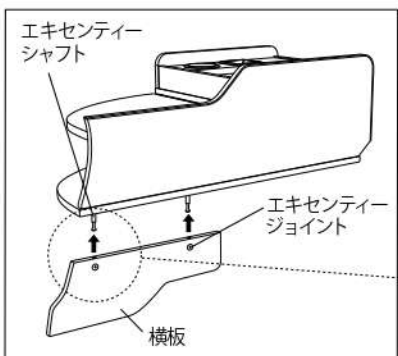
- 4** センターコンソールを**3**で仮置きしたスペーサーの上に設置します。

設置の際、スペーサーが動いて取り付けにくい場合はテープ等でスペーサーを固定して取り付けください。

センターコンソールのフタを開け、穴位置を合わせ付属のねじで固定します。(3ヶ所)

⚠ 注意

コンソール装着時、傾け方により急にフタが開いてケガまたは破損に繋がる恐れがあります。フタが開かないようテープ等で固定すると安全に取り付けができます。



- 5** 横板を手順**4**で取り付けしたエキセンテーターシャフトに差し込みます。

横板に装着済みのエキセンテータージョイントをプラスドライバーでロックするまで回転して固定してください。



⚠ 注意

取付作業は障害物のない安全を確保できる広く平らな場所で行ってください。
 エンジン停止し、トランスミッションがパーキングであることを確認し、ブレーキを確実に利かせてください。
 ボルト、ナットの締め付け不足は破損や部品の脱落につながる恐れがありますので、定期的に増し締めを行ってください。
 故障の原因となりますので、指定された適合車両以外へのお取り付けは行わないでください。
 走行中に異常が発生した場合は、走行を中止し、安全な場所に移動して異常個所の点検を行ってください。
 商品には万全を期していますが、万一欠品または内容に相違がある場合はお手数ですが下記までご連絡ください。

株式会社プロダックス

〒437-0051 静岡県袋井市深見129番地の1
 TEL : 0538-67-8888 FAX : 0538-67-8889