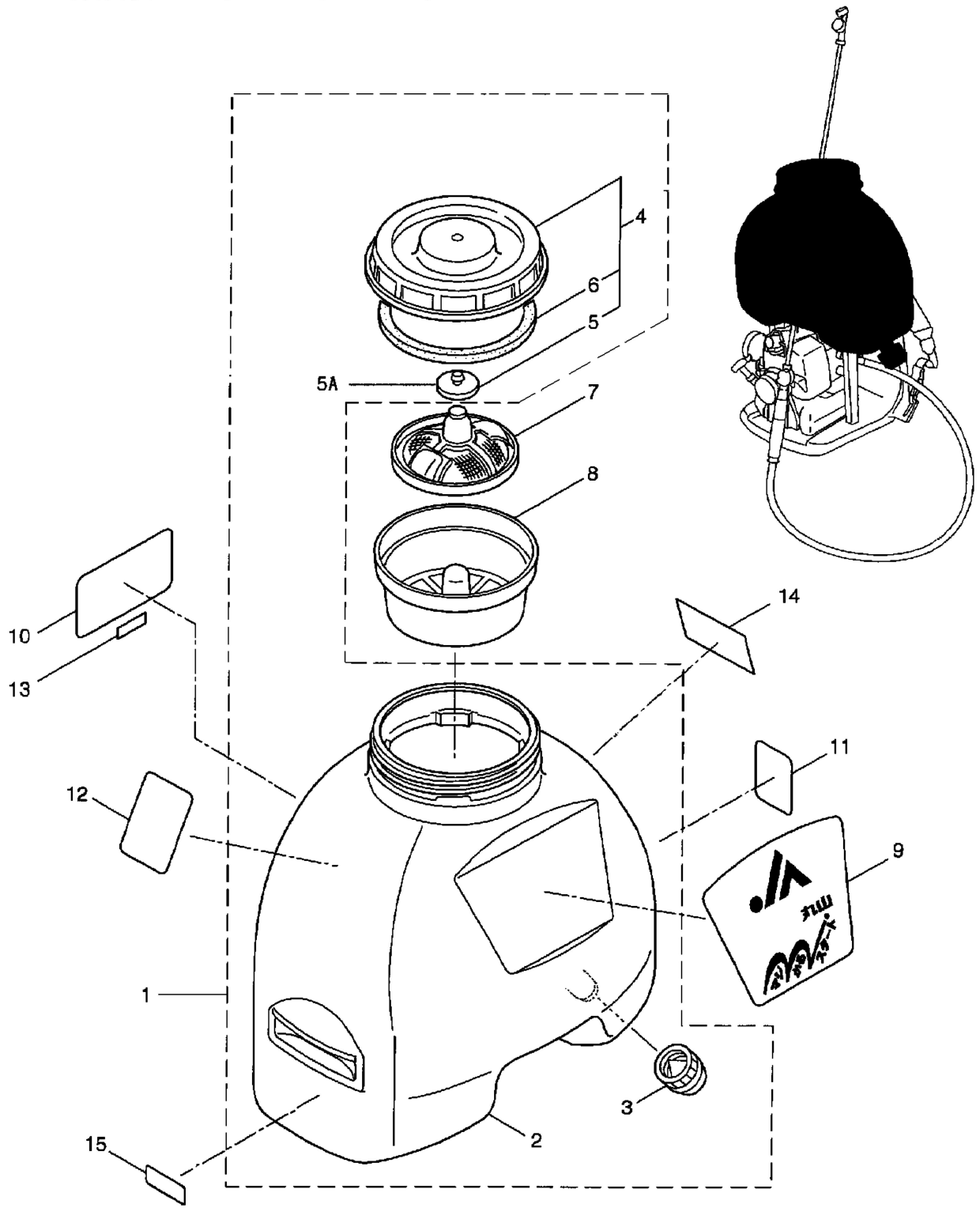


5・薬剤タンク・ハリマーク



取扱上の注意

1. 使用前に、必ず取扱説明書をお読みなさい。
2. 運転は必ずタンクに薬液を入れた状態で下さい。
3. タンクに薬液を入れる時は、必ず取り付けたストレーナーを必ず下向き。
4. 作業後の薬液を完全に洗浄し、湯水を入れて徹底的に洗浄して下さい。
5. 長期保存の場合は、タンク、ポンプ、ノズル等の水を完全に抜いた後、凍結のしにくい場所を保管して下さい。

Caution

1. Read Operator's Manual carefully.
2. Do not operate when the tank is empty.
3. Use the strainer to filter the tank with chemical liquid.
4. Wash up, rinse pump and spray nozzle job by pumping fresh water so that residual chemical can disappear. If no slip, swirl and drain role.
5. After cleaning, drain out remaining water completely.
6. For long-term storage, if not use, drain out the tank, pump, hose and nozzle. Store in a dry, cool and dark place. The equipment must be free from frostbite so it can't break/pump.

注意 水が逆流しないよう注意

注意 タンクの取り付け

危険 高圧の薬液が噴射される可能性があります。必ず安全眼鏡を着用してください。

警告 高圧の薬液が噴射される可能性があります。必ず安全眼鏡を着用してください。

注意 高圧の薬液が噴射される可能性があります。必ず安全眼鏡を着用してください。

JAS058SP-20 / JAS058SP-25
JAS058R-20 / JAS058R-25

凍結防止

冬期凍結によりポンプを破損する恐れがあります。下記の方法に従って凍結の危険を完全に避けます。

1. 薬液タンクのノズルを覆い乾燥させます。
2. 操作ハンドルを軸部にクロスロックをします。
3. スロットルレバーを金属より若干長した位置で15〜20秒運転し残液を抜きます。
4. スロットルレバーを低速にエンジンを上めます。

運転注意

低速で運転しないで下さい