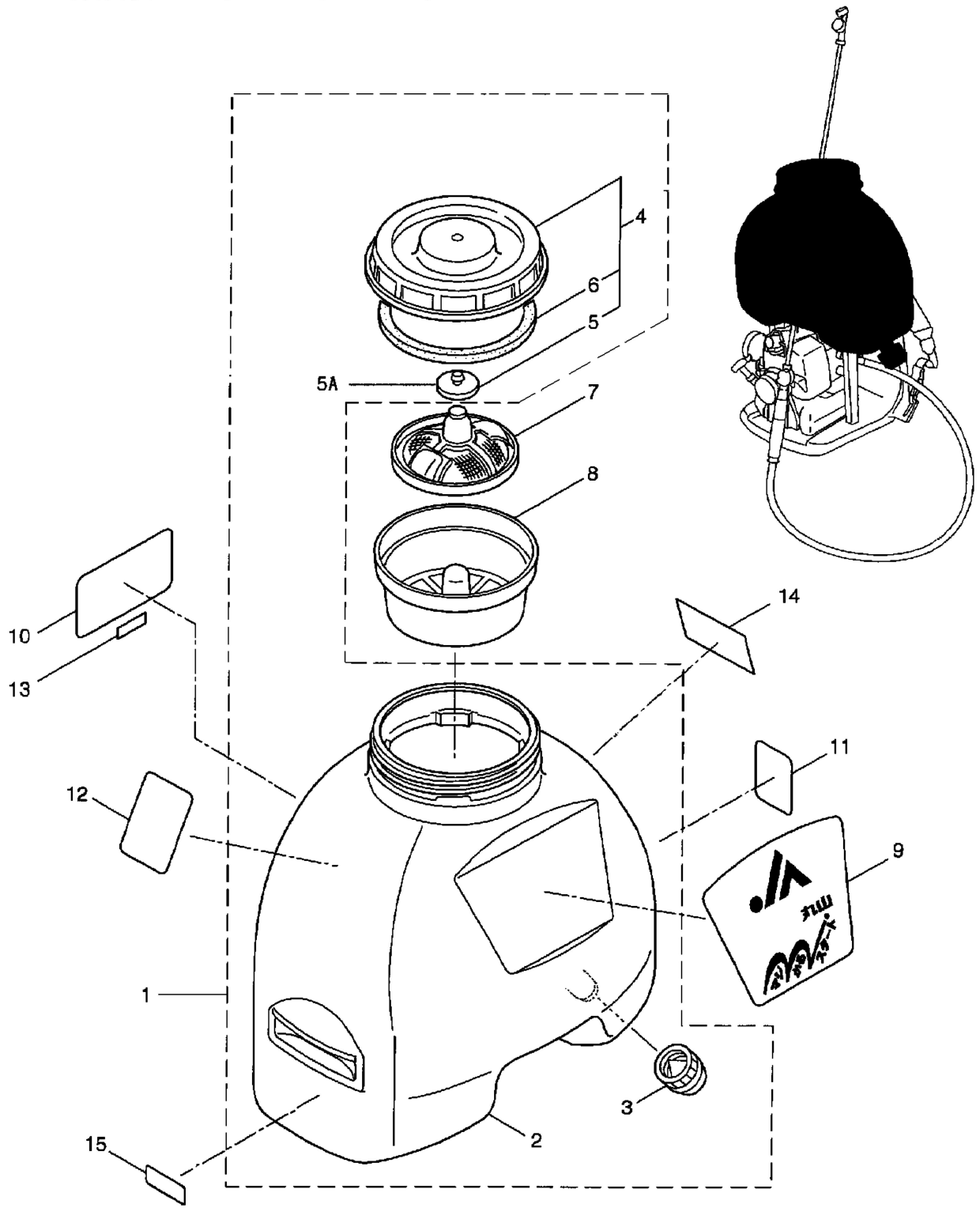


# 5・薬剤タンク・ハリマーク



**取扱上の注意**

1. 使用前に、必ず取扱説明書をお読みなさい。
2. 運転は必ずタンクに薬液を入れた状態で下さい。
3. タンクに薬液を入れる時は、必ず噴霧器のトリガーを握り下す。
4. 作業時の服装は空気に濡れ、濡れをふいて機材の劣化を防止して下さい。
5. 農作業の際は、タンク、ポンプ、ノズル内の水を完全に洗い、凍結のしにくい場所を保管して下さい。

**Caution**

1. Read Operator's Manual carefully.
2. Do not operate when the tank is empty.
3. Use the trigger to fill the tank with chemical liquid.
4. Wash up, rinse down suit every day's spraying job by pumping fresh water so that residual pesticide can disappear. If no slip, scuff and drop robe.
5. After clearing, drain out remaining water completely.
6. For the long-term storage, it must be washed out of the tank, pump, hose and nozzle. Store in a dry, cool and dark place. The equipment must be free from frostbite so it can't break/pump.

**注意** 水と化学薬液の混合

**注意** タンクの取り付け

**危険** 1. 100% 濃度の化学薬液を扱う時は、必ず防護服を着用して下さい。

**警告** 1. 100% 濃度の化学薬液を扱う時は、必ず防護服を着用して下さい。

**注意** 1. 100% 濃度の化学薬液を扱う時は、必ず防護服を着用して下さい。

**JAS058SP-20 / JAS058SP-25**  
**JAS058R-20 / JAS058R-25**

**凍結防止**

冬期凍結によりポンプを破損する恐れがあります。下記の方法に従って凍結の危険を完全に避けます。

1. 薬液タンクのノズルを毎回洗浄をします。
2. 噴霧器ハンドルを軸部にプラスチックを巻きます。
3. スロットルレバーを金属より若干厚した位置で 15 ~ 20 秒運転し残液を抜きます。
4. スロットルレバーを低速にエンジンを上めます。

**運転注意**

低速で運転しないで下さい