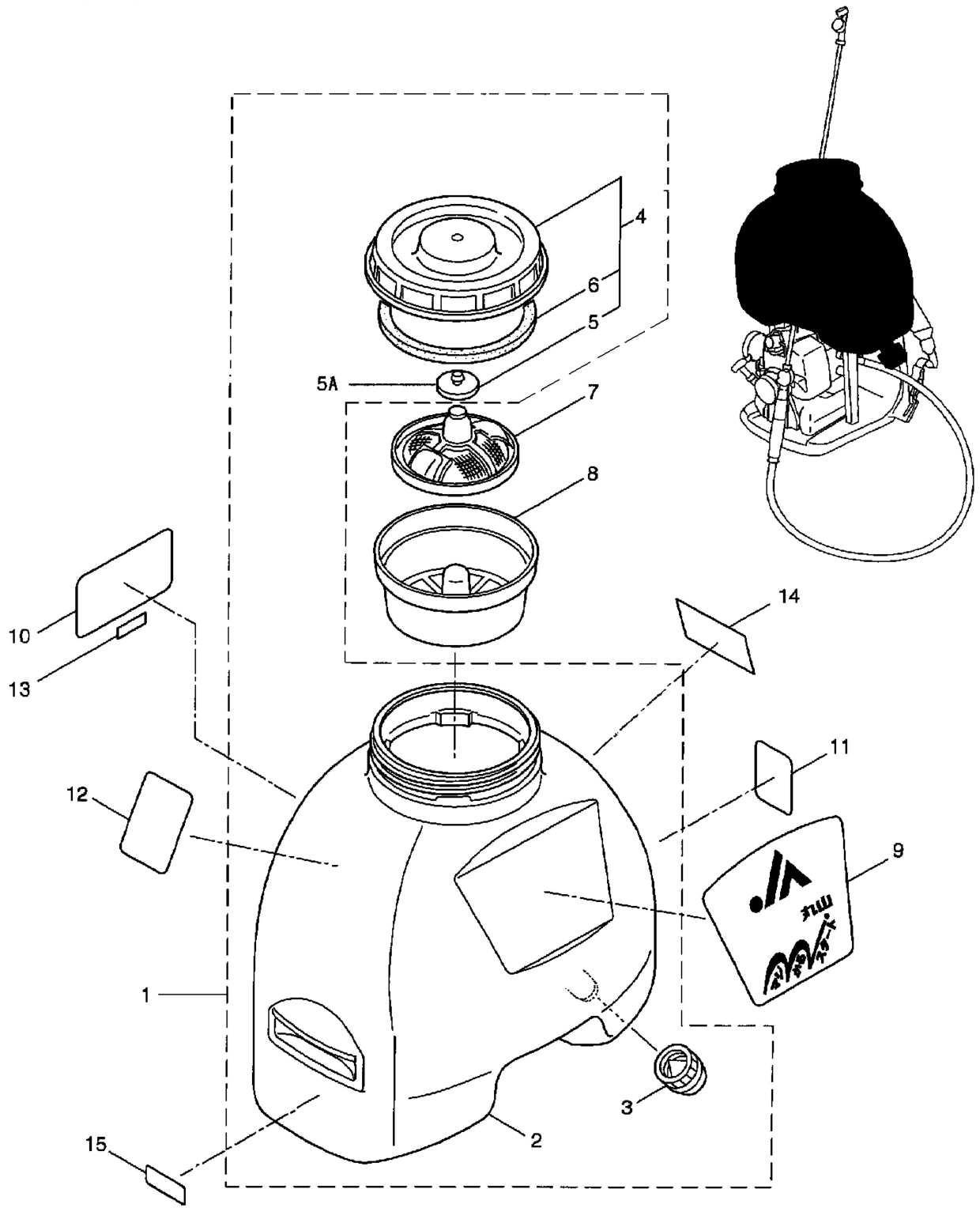


# 5・薬剤タンク・ハリマーク



10

**取扱上の注意**

1. 使用前に、必ず取扱説明書をお読みなさい。
2. 運転は必ずタンクに薬液を入れた状態で下さい。
3. タンクに薬液を入れる時は、必ず取り付けたストレーンを必ず下向き。
4. 作業後の薬液を完全に洗浄し、湯水を入れたで機械的洗浄して下さい。
5. 長期保存の場合は、タンク、ポンプ、ノズル等の水を完全に抜いた後、凍結のしにくい場所へ保管して下さい。

**Caution**

1. Read Operator's Manual carefully.
2. Do not operate when the tank is empty.
3. Use the strainer to filter the tank with chemical liquid.
4. Wash up, rinse pump and spray nozzle job by pumping fresh water so that residual chemical can disappear. If no slip, scrub and drain role.
5. After cleaning, drain out remaining water completely.
6. For long-term storage, if not use, drain out the tank, pump, hose and nozzle. Store in a dry, cool and dark place. The equipment must be free from frostbite so it can't break/pump.

13

注意、水が冷たいと凍ります

11

注意、タンクの取り付け

12

危険

警告

注意

1. 本機は高圧で稼働する為、取り扱いには十分注意して下さい。

2. 本機は高圧で稼働する為、取り扱いには十分注意して下さい。

3. 本機は高圧で稼働する為、取り扱いには十分注意して下さい。

4. 本機は高圧で稼働する為、取り扱いには十分注意して下さい。

5. 本機は高圧で稼働する為、取り扱いには十分注意して下さい。

6. 本機は高圧で稼働する為、取り扱いには十分注意して下さい。

JAS058SP-20 / JAS058SP-25  
JAS058R-20 / JAS058R-25

14

**凍結防止**

冬期凍結によりポンプを破損する恐れがあります。下記の方法に従って凍結の発生を完全に防ぎます。

1. 薬液タンクのノズルを覆った状態で保管します。
2. 凍結防止剤をタンクに注入して下さい。
3. スロットルレバーを全開より若干戻した状態で15～20分運転し凍結を防ぎます。
4. スロットルレバーを低速にエンジンを上めます。

15

**運転注意**

低速で運転しないで下さい