

## リフティング・ピン・セルフロック、空気圧式、ステンレス鋼

EH 22349.



### 製品説明

空圧駆動により、素早く簡単に使用できる、堅牢なリフティングエレメントです。内蔵された安全機構により、圧力低下時に解除されることがなく、形状嵌合による接続が荷重を吊り上げた状態でもエレメントを確実にラッチし、最高レベルの安全性を確保します。

本リフティングピンは、自動化およびハンドリング技術分野での荷重の吊り上げに使用されます。ISO 9409-1 (産業用ロボット - 機械インタフェース) 準拠のインタフェースを備えており、ロボットシステムに容易に組み込むことができます。空圧による解除は位置表示インジケータで監視可能です。アルミニウムハウジングにより軽量でありながら高い許容荷重を発揮し、特にロボットアプリケーションに最適です。

主な利点:

- 半自動および全自動用途に最適
- 統合された安全機能 - 圧力損失が発生しても開放されません。
- 形状に合わせた接続による荷重がかかったときのラッチ
- 空気圧放出を監視するオプション
- 軽量 - ロボット用途に最大の積載能力を提供
- ISO 9409-1インタフェースへの接続 (産業用ロボット-メカニカルインタフェース)

### 材質

#### ピン部

- ステンレス鋼 1.4542 (SUS630相当)、析出硬化処理

#### 本体

- アルミニウム、青色酸化被膜付

#### バネ

- ステンレス鋼

#### 作動ユニット

- アルミニウム (Al)

### 組立

組立用として、シリンダーネジが4本 (M5 x 70) 付属しています。

### 取り扱い

それぞれのリフティングピンには、操作マニュアルが同梱されています。この資料は、PDFでダウンロードすることも出来ません。

### 更なる情報

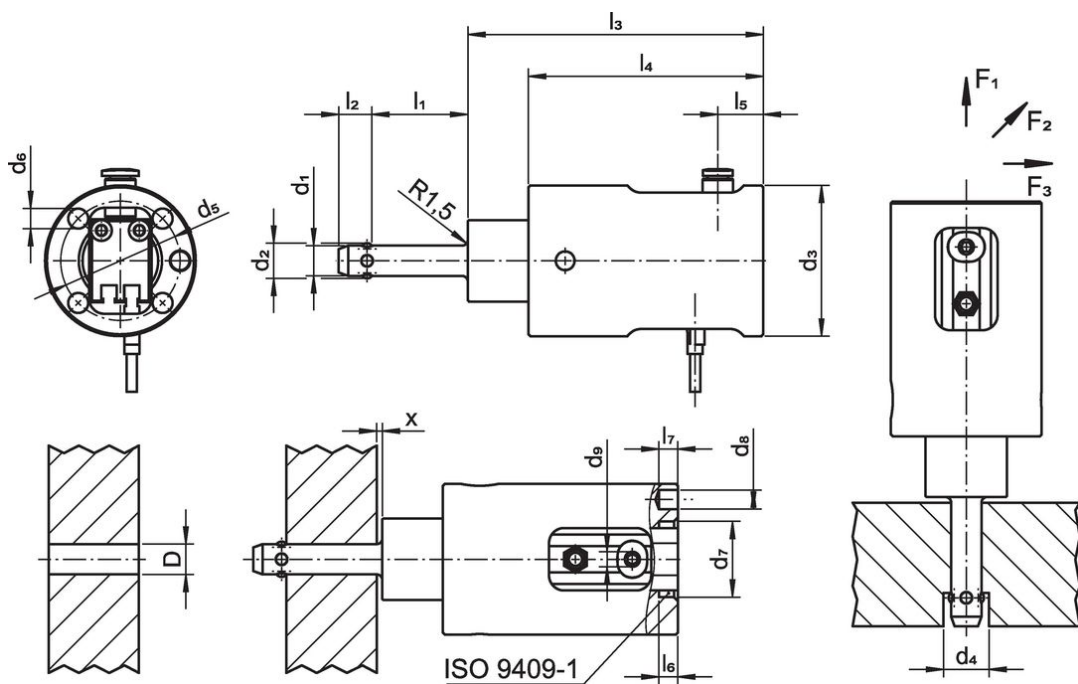
### 備考

ご要望に応じたカスタム設計が可能です。特別仕様については、お問い合わせください。このコンポーネントはモジュラー設計を採用しており、当社製リフティングピンのラインアップに含まれる他サイズでも柔軟に対応できます。

### その他の製品

- リフティング・ピン, セルフロック, 空気圧式
- リフティング・ピン, セルフロック
- リフティング・ピン, セルフロック, ステンレス鋼
- リフティング・ピン, セルフ・ロック、グリップ付
- ネジ山クランプ式リフティング・ピン, セルフロック
- ネジ山クランプ式リフティング・ピン, セルフロック機構、ザグリ付センター穴(DIN 332)用
- ネジ山クランプ式リフティング・ピン, セルフロック、シャックル回転型付
- ネジ山クランプ式リフティング・ピン, セルフロック-インチタイプ
- ネジ山クランプ式リフティング・ピン, セルフロック、シャックル回転型インチサイズ
- ネジ山クランプ式リフティング・ピン, セルフ・ロック、グリップ付

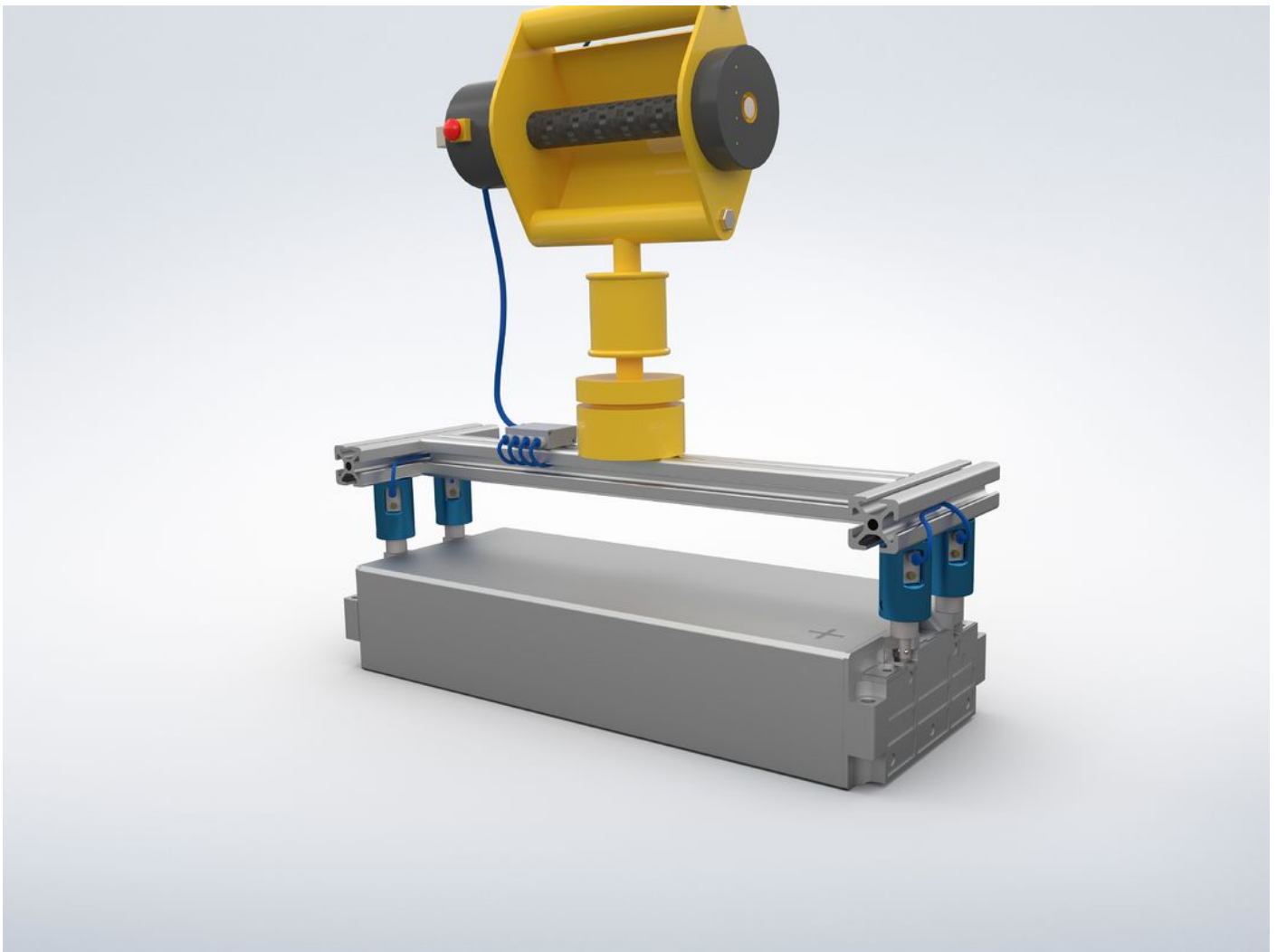
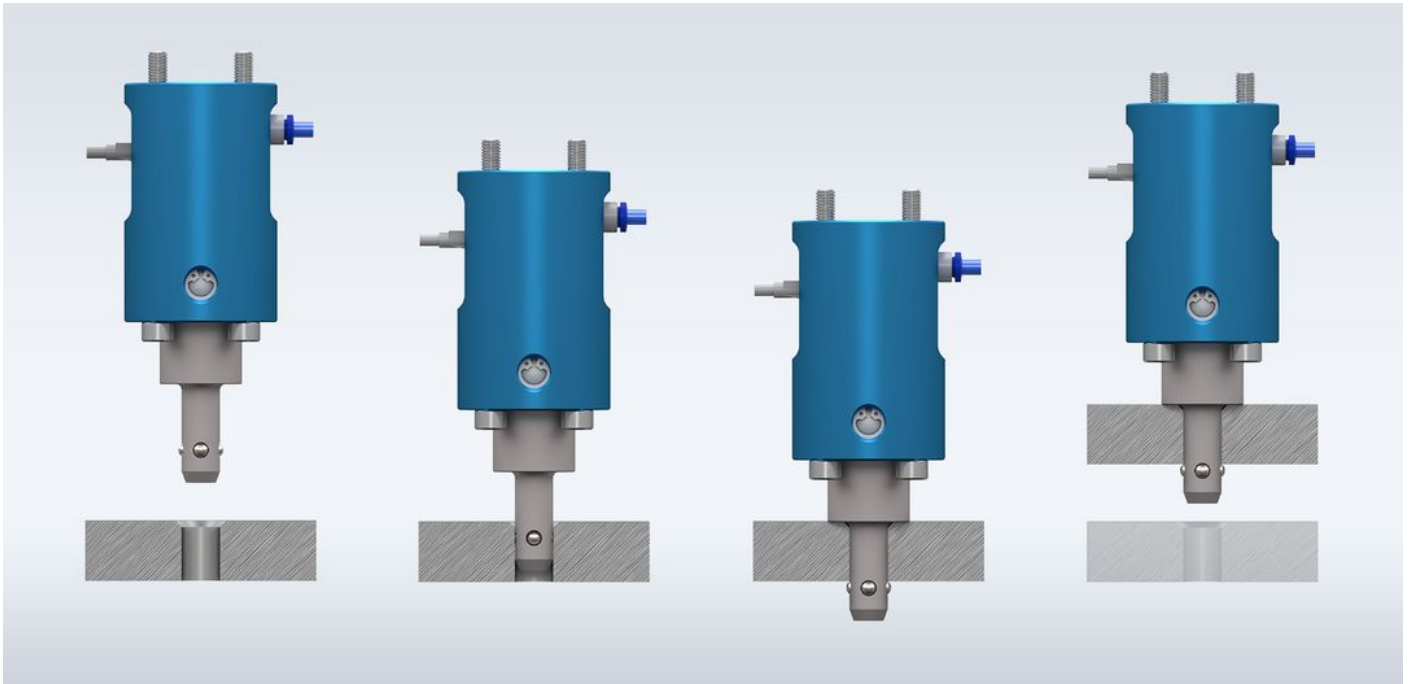
寸法図



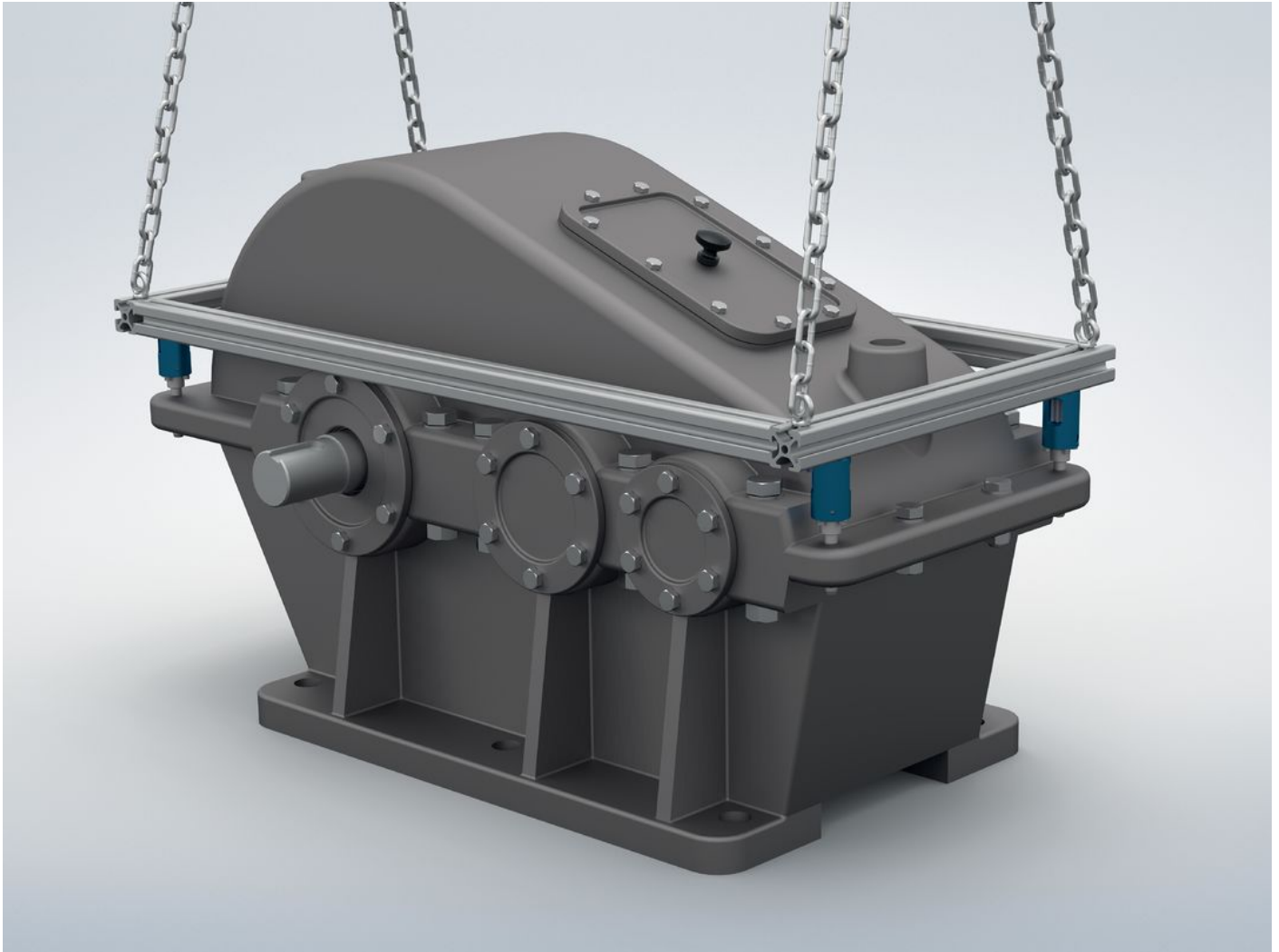
発注情報

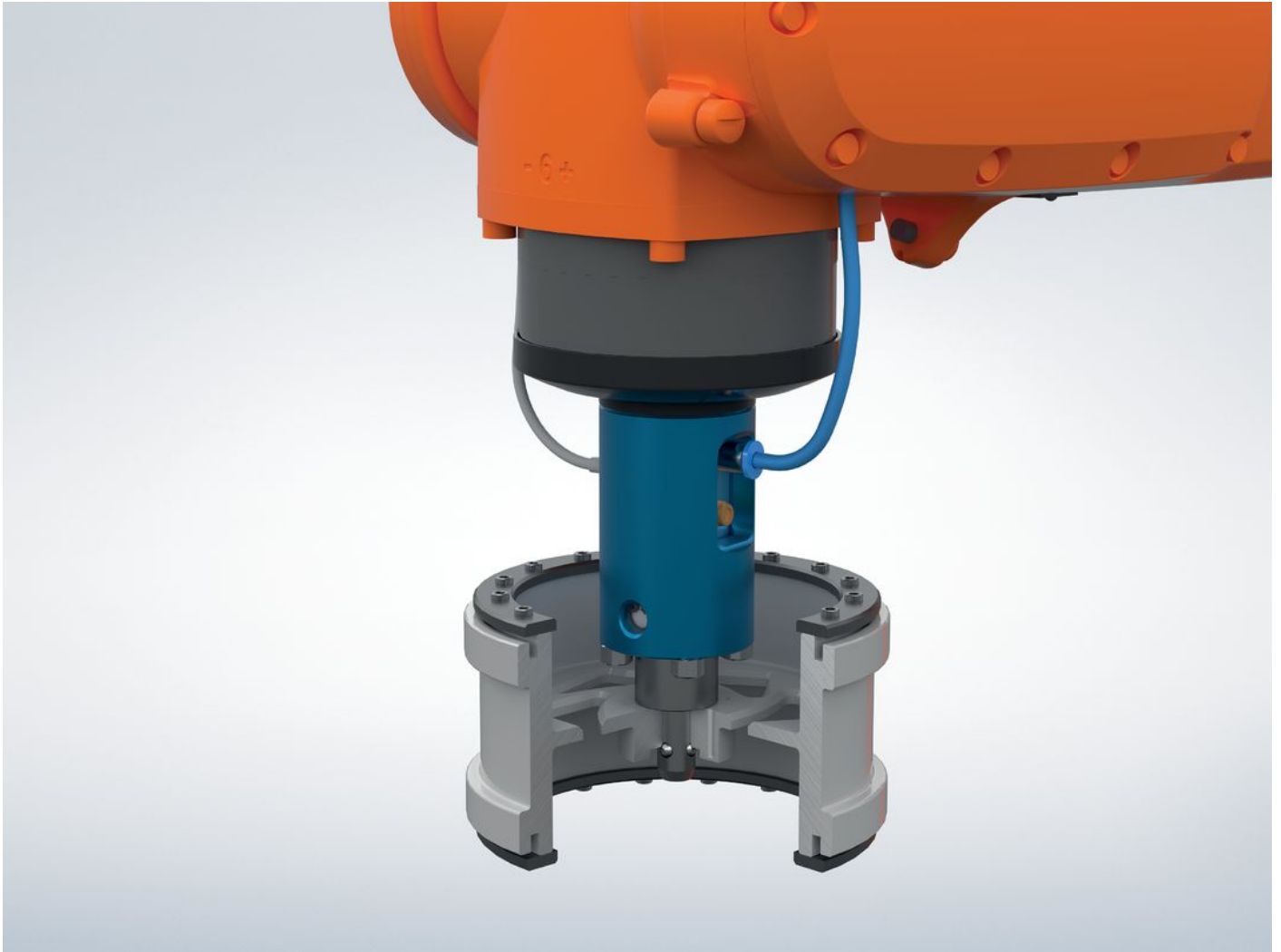
寸法														耐荷重			x		取付穴 D H11	🌡️ max.	📦	製品番号		
d <sub>1</sub>	l <sub>1</sub>	d <sub>2</sub>	d <sub>3</sub>	d <sub>4</sub>	d <sub>5</sub>	d <sub>6</sub>	d <sub>7</sub>	d <sub>8</sub>	d <sub>9</sub>	l <sub>2</sub>	l <sub>3</sub>	l <sub>4</sub>	l <sub>5</sub>	l <sub>6</sub>	l <sub>7</sub>	F <sub>1</sub>	F <sub>2</sub>	F <sub>3</sub>	min.	max.	D	°C	g	
-0,04 +0,6 -0,08				min.						±0,5														
[mm]														[kN]			[mm]		[mm]	[°C]	[g]			
8,0	10	9,35	39,8	9,85	31,5	5,3	20	5	4	8,75	78	62	12	5	5	1,5	0,5	0,5	1,5	5	8,0	60	277	22349.0701
8,0	15	9,35	39,8	9,85	31,5	5,3	20	5	4	8,75	78	62	12	5	5	1,5	0,5	0,5	1,5	10	8,0	60	279	22349.0702
8,0	25	9,35	39,8	9,85	31,5	5,3	20	5	4	8,75	78	62	12	5	5	1,5	0,5	0,5	1,5	15	8,0	60	283	22349.0704
8,0	35	9,35	39,8	9,85	31,5	5,3	20	5	4	8,75	78	62	12	5	5	1,5	0,5	0,5	1,5	15	8,0	60	285	22349.0706
8,0	50	9,35	39,8	9,85	31,5	5,3	20	5	4	8,75	78	62	12	5	5	1,5	0,5	0,5	1,5	15	8,0	60	292	22349.0708
8,3	10	9,85	39,8	10,05	31,5	5,3	20	5	4	8,75	78	62	12	5	5	1,5	0,5	0,5	1,5	5	8,3	60	278	22349.0711
8,3	15	9,85	39,8	10,05	31,5	5,3	20	5	4	8,75	78	62	12	5	5	1,5	0,5	0,5	1,5	10	8,3	60	280	22349.0712
8,3	25	9,85	39,8	10,05	31,5	5,3	20	5	4	8,75	78	62	12	5	5	1,5	0,5	0,5	1,5	15	8,3	60	284	22349.0714
8,3	35	9,85	39,8	10,05	31,5	5,3	20	5	4	8,75	78	62	12	5	5	1,5	0,5	0,5	1,5	15	8,3	60	288	22349.0716
10,0	10	11,70	39,8	12,20	31,5	5,3	20	5	4	10,20	78	62	12	5	5	2,7	0,5	0,5	1,5	10	10,0	60	281	22349.0720
10,0	15	11,70	39,8	12,20	31,5	5,3	20	5	4	10,20	78	62	12	5	5	2,7	0,5	0,5	1,5	10	10,0	60	285	22349.0721
10,0	25	11,70	39,8	12,20	31,5	5,3	20	5	4	10,20	78	62	12	5	5	2,7	0,5	0,5	1,5	10	10,0	60	291	22349.0723
10,0	35	11,70	39,8	12,20	31,5	5,3	20	5	4	10,20	78	62	12	5	5	2,7	0,5	0,5	1,5	10	10,0	60	296	22349.0725
10,0	50	11,70	39,8	12,20	31,5	5,3	20	5	4	10,20	78	62	12	5	5	2,7	0,5	0,5	1,5	10	10,0	60	305	22349.0727
10,0	75	11,70	39,8	12,20	31,5	5,3	20	5	4	10,20	78	62	12	5	5	2,7	0,5	0,5	1,5	10	10,0	60	320	22349.0729
12,0	10	14,20	39,8	14,70	31,5	5,3	20	5	4	11,00	78	62	12	5	5	3,5	0,5	0,5	1,5	15	12,0	60	289	22349.0730
12,0	15	14,20	39,8	14,70	31,5	5,3	20	5	4	11,00	78	62	12	5	5	3,5	0,5	0,5	1,5	15	12,0	60	293	22349.0731
12,0	25	14,20	39,8	14,70	31,5	5,3	20	5	4	11,00	78	62	12	5	5	3,5	0,5	0,5	1,5	15	12,0	60	301	22349.0733
12,0	35	14,20	39,8	14,70	31,5	5,3	20	5	4	11,00	78	62	12	5	5	3,5	0,5	0,5	1,5	15	12,0	60	310	22349.0735
12,0	50	14,20	39,8	14,70	31,5	5,3	20	5	4	11,00	78	62	12	5	5	3,5	0,5	0,5	1,5	15	12,0	60	323	22349.0737
12,0	75	14,20	39,8	14,70	31,5	5,3	20	5	4	11,00	78	62	12	5	5	3,5	0,5	0,5	1,5	15	12,0	60	435	22349.0739
13,8	25	16,20	39,8	16,70	31,5	5,3	20	5	4	13,00	78	62	12	5	5	3,8	0,5	0,5	1,5	15	13,8	60	313	22349.0751
13,8	50	16,20	39,8	16,70	31,5	5,3	20	5	4	13,00	78	62	12	5	5	3,8	0,5	0,5	1,5	35	13,8	60	342	22349.0753
13,8	75	16,20	39,8	16,70	31,5	5,3	20	5	4	13,00	78	62	12	5	5	3,8	0,5	0,5	1,5	35	13,8	60	370	22349.0755

応用例









#### 法令 (コンプライアンス)

詳細の法令情報については、目的の製品番号を選択してください。