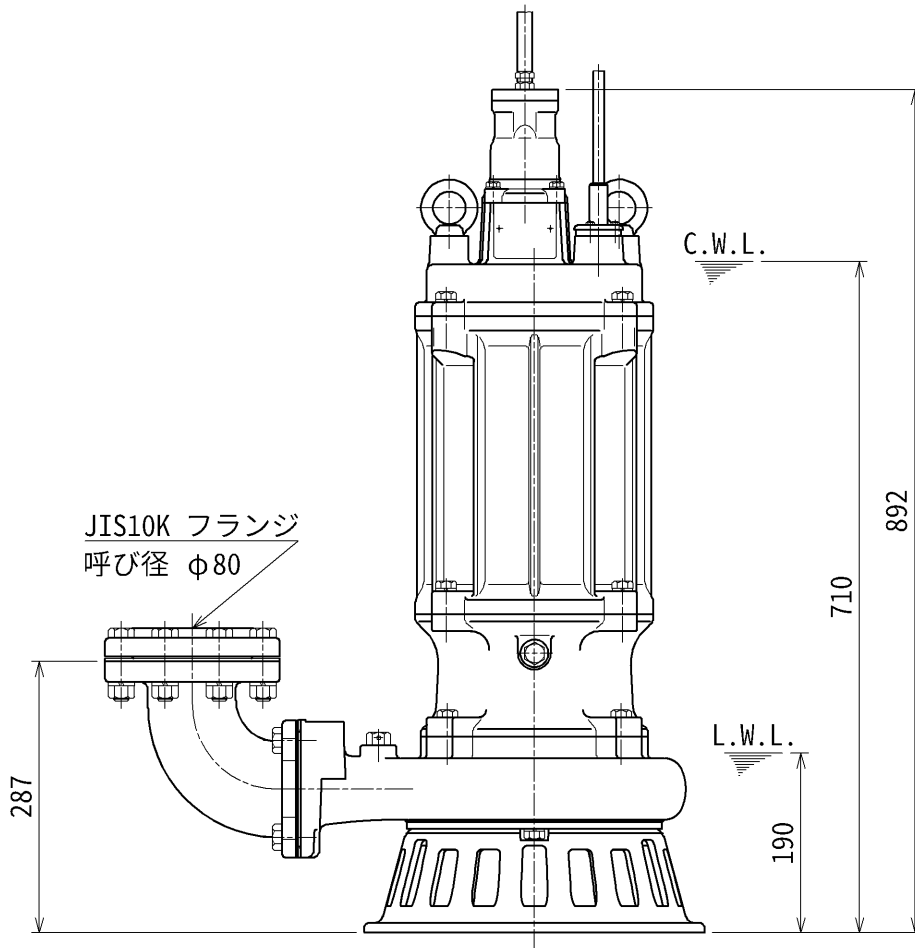
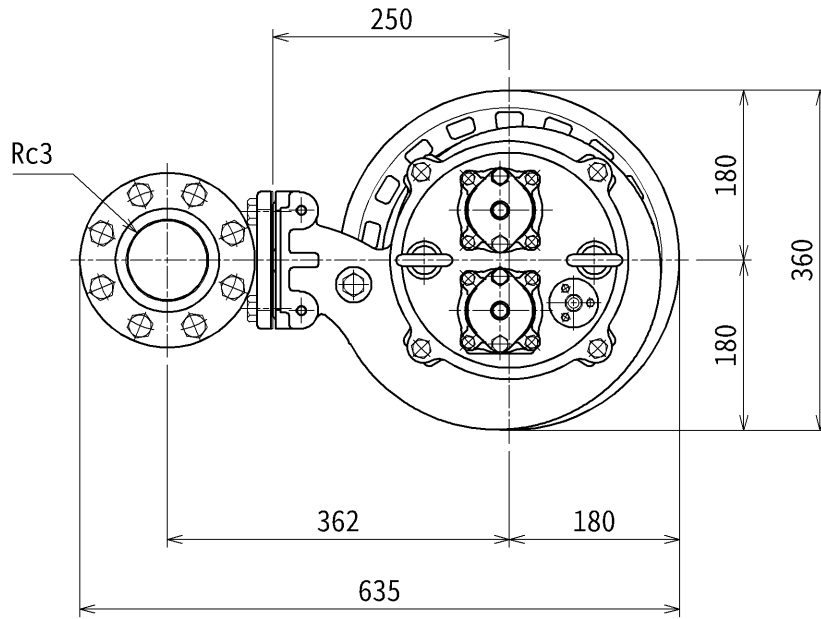


外形寸法図	DIMENSION DRAWING	No.	No.	A-24960-1
TYPE 名称	耐食用ステンレス製水中うず巻ポンプ	MODEL 型式	80SFQ211 -53/63	

概算質量(※)
148kg

※ケーブルは除く



C.W.L.:連続運転最低水位
L.W.L.:運転可能最低水位