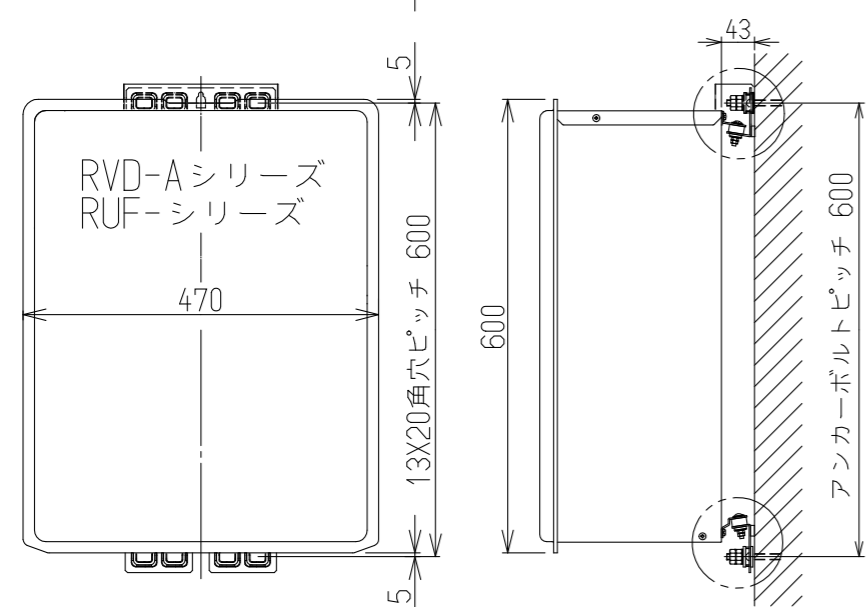
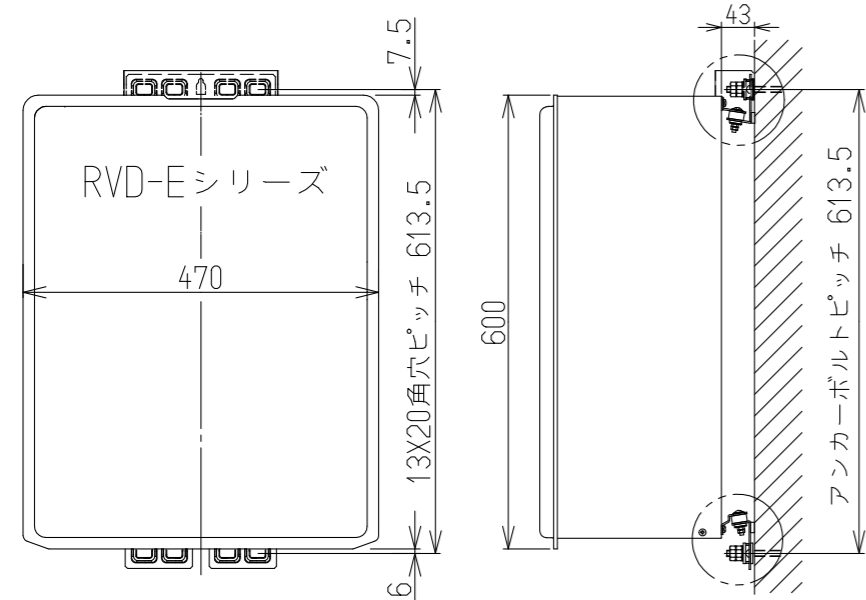
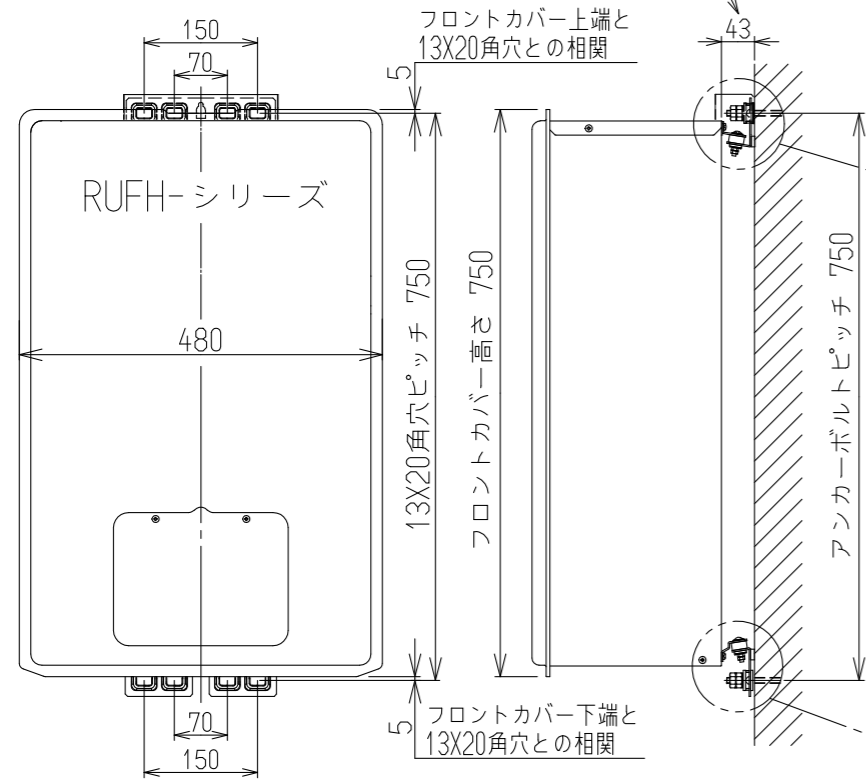
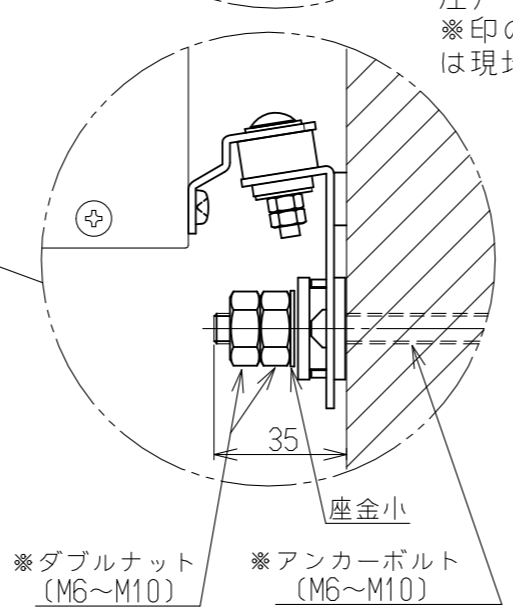
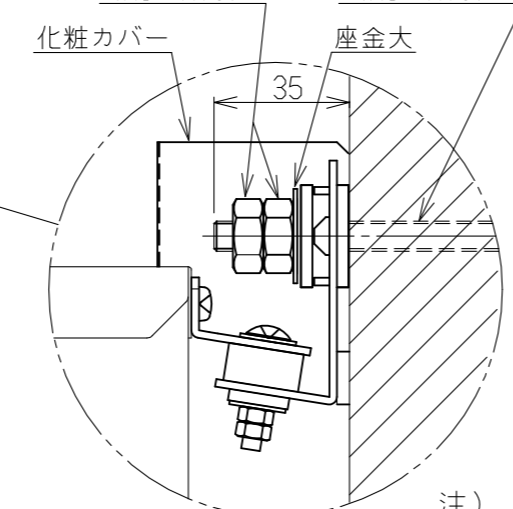


(単位:mm)

機器の加重で防振ゴムが変形することで、  
機器後面と壁の隙間がほぼ均等になります



※ダブルナット (M6~M10)    ※アンカーボルト (M6~M10)



注)  
※印の部材  
は現地手配

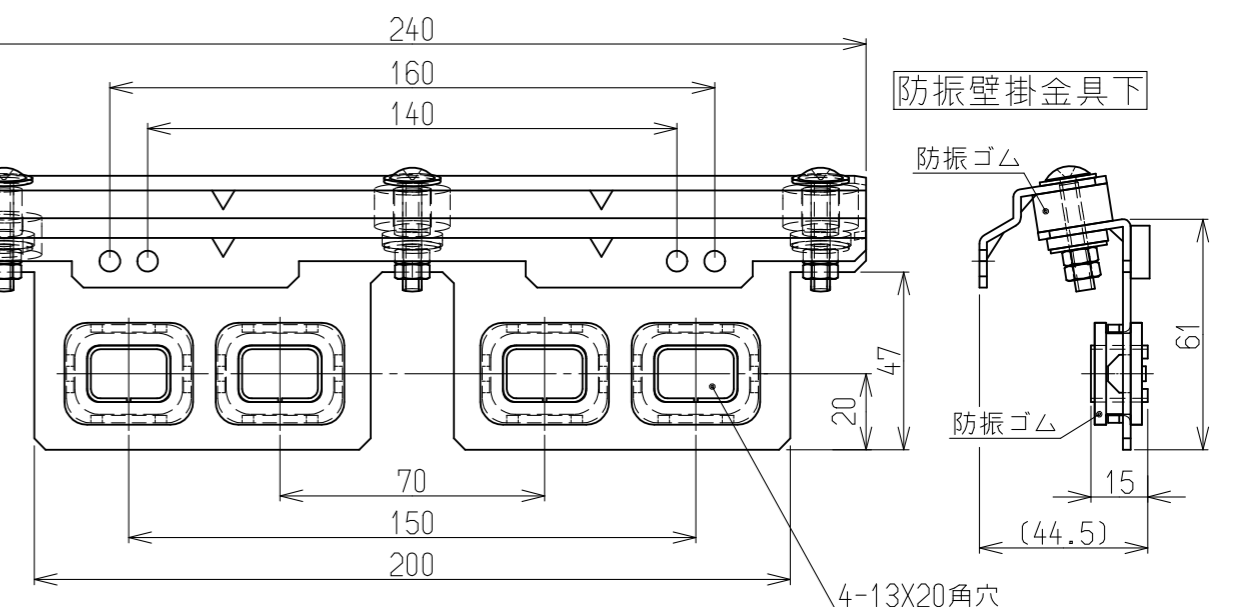
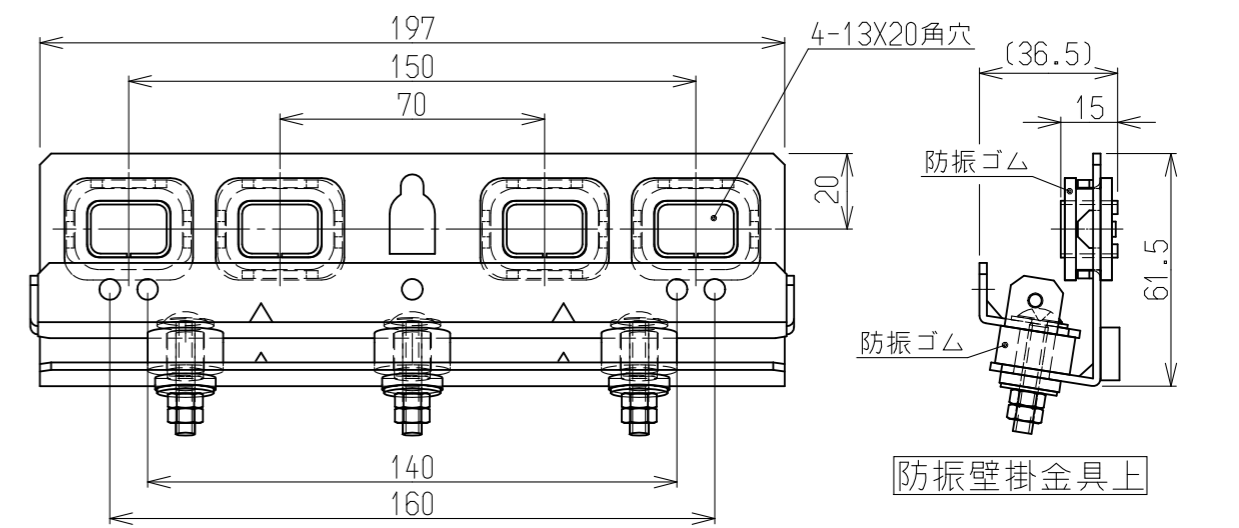
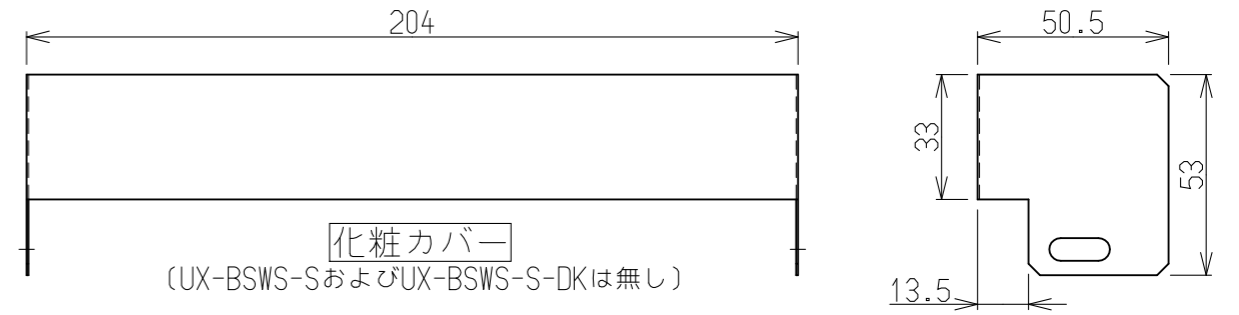
※ダブルナット (M6~M10)    ※アンカーボルト (M6~M10)

注) UX-BSWS-S-DKは木ねじで壁に固定する仕様ですが、  
木ねじを打つ位置は上記のアンカーボルトと同じ  
位置です。

注) 取り付け対象機器は、カタログの  
オプションページなどで確認ください。

注) マイクロバブルバスユニットUF-MBU3への設置は、  
UF-MBU3の壁掛防振設置図も参照してください。

部品名	材質	個数	仕様	備考	
防振壁掛金具上	SUS304	1	-	-	
防振壁掛金具下	SUS304	1	-	-	
化粧カバー	亜鉛めっき鋼板	1	右表参照		
付属部品	トラス小ねじ	SUS410	2	化粧カバー取付用 M4X8	UX-BSWS-SとUX-BSWS-S-DKは付属なし
	樹脂座金	PA6	2	化粧カバー取付用	
	座金大	SUS304	2	内径φ10, 外径φ25	UX-BSWS-S-DKは付属なし
	座金小	SUS304	2	内径φ10, 外径φ20	
	座金大	SUS304	2	内径φ5.5, 外径φ25	
	座金小	SUS304	2	内径φ5.5, 外径φ20	UX-BSWS-S-DKにのみ付属
木ねじ	SUSXM7	5	φ4.8×63		
プラグ	樹脂	5			



型式	化粧カバーの色
UX-BSWS-SW	シャドーホワイト3 (近似色:マンセルNo.1.7Y7.7/1.1)
UX-BSWS-SS	シャイニーシルバー (近似色:マンセルNo.-)
UX-BSWS-UW	ユーロホワイト (近似色:マンセルNo.5.2Y8.5/0.4)
UX-BSWS-SM	シャンパンメタリック(近似色:マンセルNo.-)
UX-BSWS-S	化粧カバーなし
UX-BSWS-S-DK	化粧カバーなし 注) アンカーボルトではなく、木ねじで壁に固定するタイプ

名称	外形寸法図	品名	防振壁掛金具
型式	UX-BSWS-SW UX-BSWS-SS	UX-BSWS-UW UX-BSWS-SM	UX-BSWS-S UX-BSWS-S-DK
作成	2023.04	尺度 1:2	サイズ A3

リンナイ株式会社