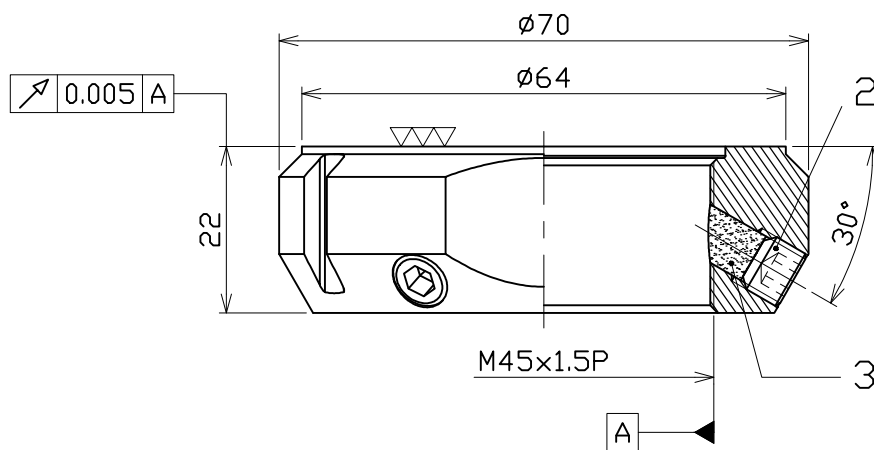
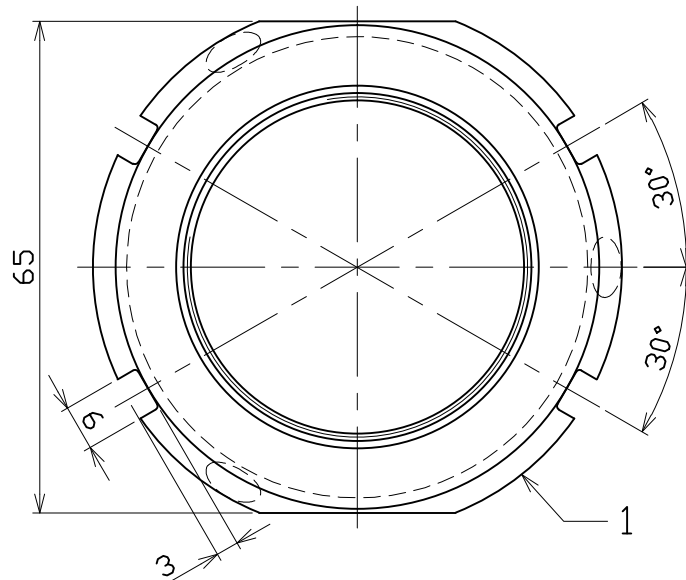


| 照号 | 品名       | 図番/規格    | 材質     | 数量 | 備考 |
|----|----------|----------|--------|----|----|
| 1  | ロックナット   |          | SCM440 | 1  |    |
| 2  | セットスクリュー | M8x1.25P | SCM435 | 3  |    |
| 3  | ロックピン    |          | C3604  | 3  |    |



| 諸元   |              |
|------|--------------|
| 熱処理  | 調質 HRC30°±2° |
| 表面処理 | リン酸          |
| 等級   | ISO - 4H     |

|        |            |     |    |     |          |            |
|--------|------------|-----|----|-----|----------|------------|
| 日付     | 2025.07.25 | 図記号 | 尺度 | 1:1 | 品名       | 型番         |
| 製図     | 陳翔         | 検図  | 承認 |     | 精密ロックナット | CFZ45x1.5P |
| 日機株式会社 |            |     |    |     | 図面番号     | NL40507    |
|        |            |     |    |     |          | 変更         |