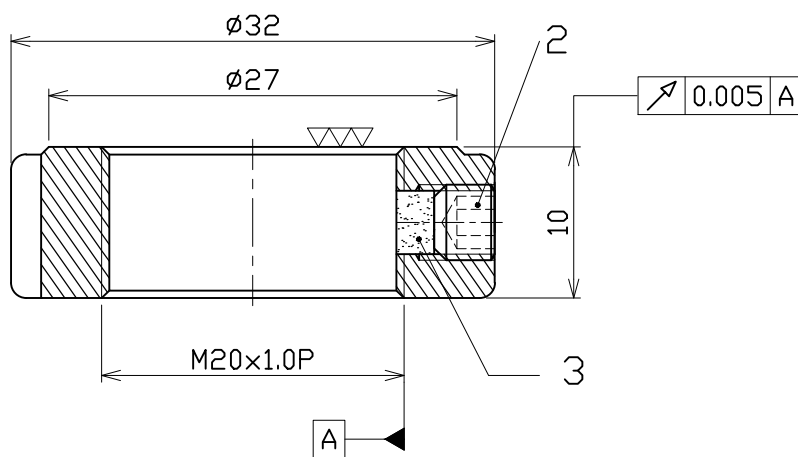
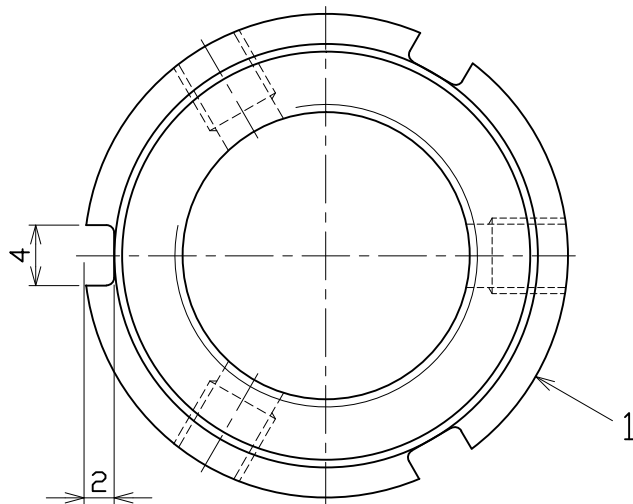


照号	品名	図番/規格	材質	数量	備考
1	ロックナット		SCM440	1	
2	セットスクリュー	M5x0.8P	SCM435	3	
3	ロックピン		C3604	3	



諸元	
熱処理	調質 HRC30°±2°
表面処理	黒染
等級	ISO - 4H

日付	2025.07.25		尺度	2:1	品名	型番
製図	黎彦緯	検図	承認		精密ロックナット	CRZ20x1.0P
日機株式会社					図面番号	NL40514
						変更