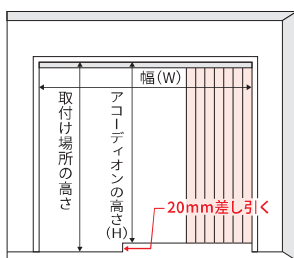


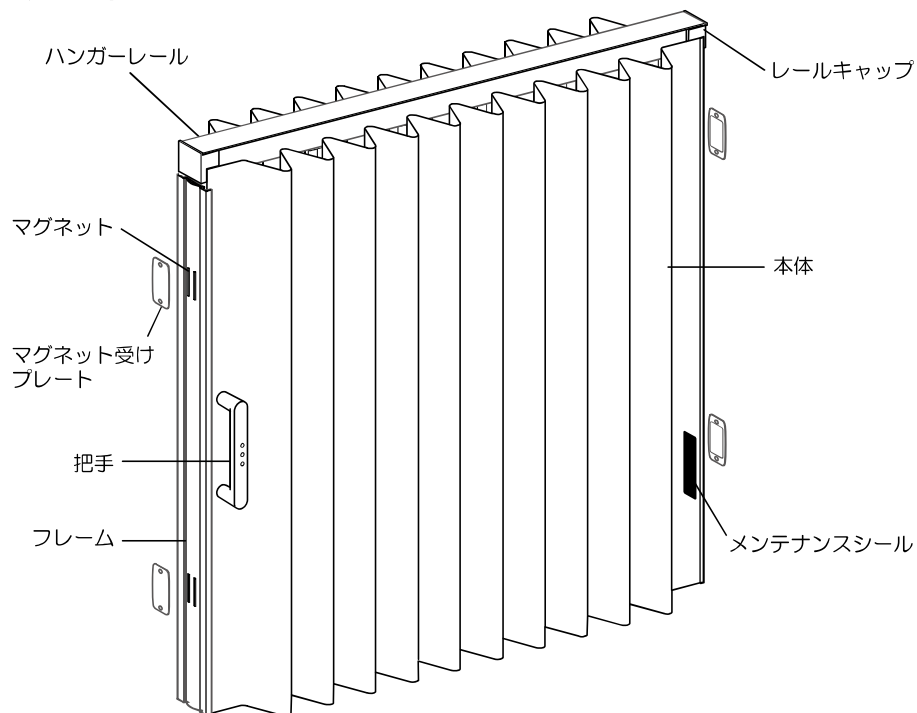
## 採寸方法

商品幅(W)は、取付け開口と同寸法にしてください。商品高さ(H)は、取付け場所の高さから20mmを差し引いてください。幅(W)、高さ(H)とも10mm単位でご指示ください。 ※後からカーペットなどを敷く場合は、前もってその厚さを差し引いてください。



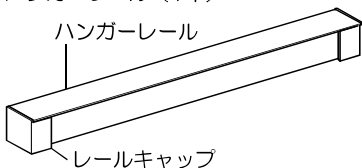
※上記は片開きの場合の採寸方法となります

## 1 製品構造図と各部の名称

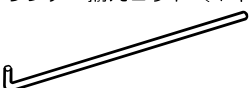


## 2 付属部品

- ハンガーレール (1本)



- ランナー揃えロッド (1本)



- ハンガーレール取付けネジ (10本)  
(本体の幅寸法によって余る場合があります。)



- マグネット受けプレート  
(高さ(H)寸法210cm以下: 4枚)  
(高さ(H)寸法211cm以上: 6枚)



- マグネット受けプレート止めネジ  
(高さ(H)寸法210cm以下: 8本)  
(高さ(H)寸法211cm以上: 12本)



**警告**

取付けネジは、全て木質系下地用です。木質系以外の下地の場合は、専用のネジを使用してください。

## 3 取付け方法(必ず2人以上で行ってください)

### 本体の取付け

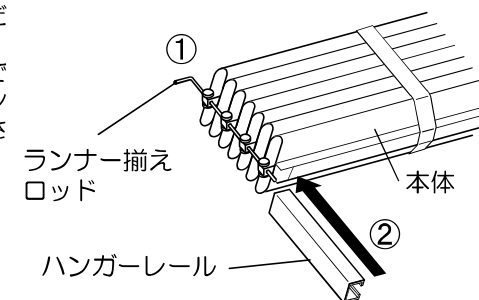
- ①ハンガーレールを取付け位置にあて、長さを確認してください。

※長い場合には、金ノコ等で片側、または両側を切断してください。



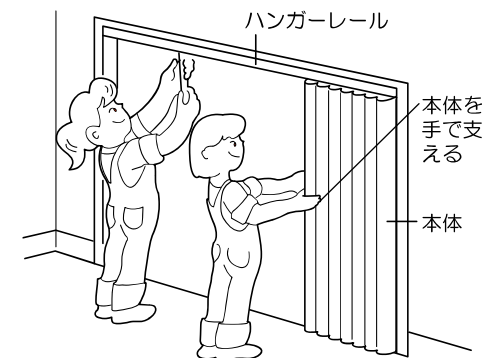
- ②ハンガーレールに本体ランナーを通してください。

ランナーは前もって、ランナー揃えロッドで揃えてから、ハンガーレールに挿入し、ランナー揃えロッドのみ静かに引き抜いてください。



- ③本体を支えながら、ハンガーレールを取付け位置にあて、全ての取付け穴をネジでしっかり固定してください。

固定後は、本体がスムーズに動くかどうか確認してください。



### △ 注意

ハンガーレールを金属製(鉄・アルミ)の枠体に取付ける場合、金属切紛がハンガーレール内に残らないよう施工後ハンガーレール内の清掃を十分行ってください。開閉時に異音が生じたりスムーズに開閉しないことがあります。

- ④マグネット受けプレートを、本体のマグネット位置(高さ・個数)に合わせて両壁(柱)面にネジ止めしてください。

※オプションのフレーム固定金具を使用する場合は、開閉する側の壁(柱)面のみ取付けてください。

