

中流量調整器 YM-301

これらの調整器は中規模のガス集合装置、供給ユニット等にご使用いただけます。

- 経済産業大臣認定品として製作可能です。高圧ガス設備に使用の場合は認定品をお選びください。
- 流れ方向は、左側入口(左高圧)のタイプが製作可能です。

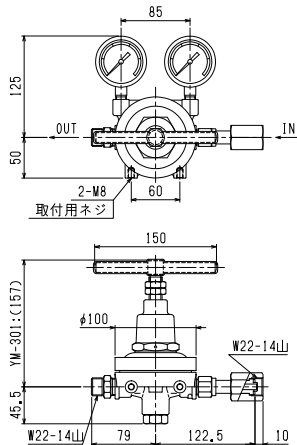
使用ガス



YM-301

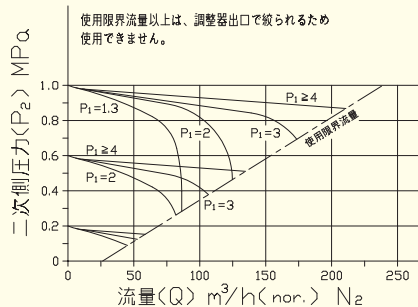


YM-301-R-1116-2211



流量曲線

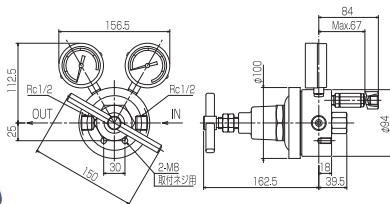
YM-301(S)



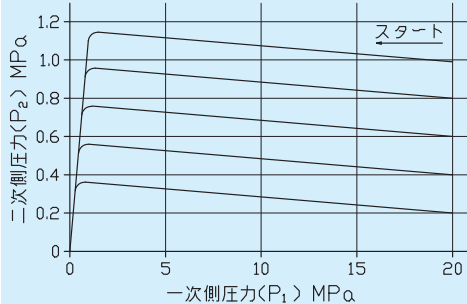
YM-301S



YM-301S-R-0303-2211



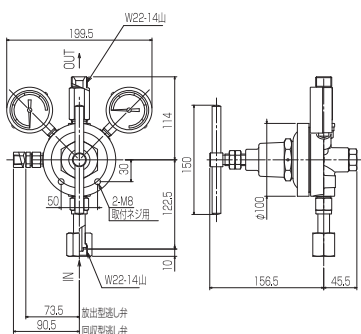
YM-301・301S 圧力変動曲線



YM-301 上下ストレート



YM-301-U-1116-2211



写真・寸法図は代表例です。型番構成によって形状は異なります。

- 02 分析機用・半導体用 圧力調整器
- 03 自動切替 減圧弁・装置
- 04 液化ガス蒸発器
- 05 ガス供給ユニット・ 集合装置
- 06 ガス供給ユニット・ 集合装置関連機器
- 07 その他装置
- 08 高圧ガス用継手
- 09 溶断器・ アクセサリー
- 10 計器
- 11 参考資料・データ

YR-70	汎用小型
YR-70SUS・PP	汎用小型
YR-90	汎用小型
YR-90K	活魚用
YR-80・YR-85	汎用超小型
SS三ニ	配管用
YR-810L	配管用
YR-810	配管用
YR-810H	配管用
YR-507	ヒーター付
YR-510V	ヒーター付
YR-510F	ヒーター付
YR-200	フィン付
YC-1F・2F・	フィン付
YR-500	フィン付
CNG-301・	
YR-600	
YM-201・202	中流量
YM-301	中流量
YM-302	中流量
YM-301H・HH	中流量
YM-301ロイスLLM	中流量
YM-301L	中流量
YM-301PD	中流量
YM-303・501HH	中流量
YM-305・303T	中流量
R-120LM・LLM	装置用
R-150LM・LLM	装置用
NPR-3.5・3.5H・	装置用
3.5L	装置用
NPR-4・4L	装置用
NPR-4H・4HH	装置用
NPR-5・5H	装置用
NPR-14	装置用
YM-180	装置用
YM-1001・1002	装置用
NPR-26P・26PU	装置用
R-340	装置用
YR-5061	高圧用
YR-5061H	高圧用
YR-5062	高圧用
NPR-8	高圧用
YR-5063	高圧用
YR-5064	高圧用
NPR-14P	高圧用
HIR-1(4ポート)	超高圧
HIR-1・2・3	超高圧
HIR-3SW	超高圧
YS-1	ガス用
YS-2・5・52	ガス用
R-340S	腐食性
SR・SRQ	腐食性
YR-85F・90F	流量計付
SS三ニ	流量計付
YS-1	流量計付

●仕様 (真鍮タイプ/ステンレスタイプ)

仕様	型式	YM-301	YM-301上下ストレート	YM-301S
使用ガス		O ₂ , N ₂ , Ar, Air, (*1,2)H ₂ , He, CO ₂		
一次側圧力 (MPa)		1.3~15	2~20	
二次側使用圧力 (MPa)		0.2~0.99		
使用温度 (°C)		-10~40 (設計温度: -10~75°C)		
接ガス主要部材質	本体	C3771B		SUS316
	ダイヤフラム	NBR		
	弁材	PCTFE		
材質記号のご説明はP.522	その他	C3604B, NBR, SUS304		SUS316, SUS304, NBR
フィルタ粗さ		40μm		
質量 (kg)		3.8		4.2
標準流量 m ³ /h(nor.)		O ₂ , N ₂ , Ar, Air : 170 H ₂ , He : 340 CO ₂ : 130 (P ₂ =0.99MPa)		
最大流量 m ³ /h(nor.)		O ₂ , N ₂ , Ar, Air : 210 H ₂ , He : 420 CO ₂ : 170 (P ₂ =0.99MPa)		
認定品製作		○	○	○
左高圧製作		○	—	○

⚠注意

- ※1 YM-301、YM-301SのCO₂、H₂、He用は構造が異なります。必ずガス名を指定してください。
- ※2 CO₂は入口側に加温器が必要です。
- ※3 圧力調整器の上流側にラインストレーナを設けてください。(ポンベ直取付用は除く。)

●発注型番構成 (下記以外の仕様はお問い合わせください。)

YM-301
YM-301S

型式

流れ方向

入口接続

出口接続

一次側圧力計

二次側圧力計

ガス名
仕様欄の使用ガスよりお選びください。

記号	流れ方向	記号	入口接続	記号	出口接続	一次側圧力計 (MPa)		二次側圧力計 (MPa)	
R	右高圧	11	W22-14山(右)袋ナット(P当り)	16	W22-14山(右)オネジ(R当り)	Brass : AT φ60×NPT1/4 SUS : AT φ60×R1/4		Brass : AT φ60×NPT1/4 SUS : AT φ60×R1/4	
L	左高圧	03	Rc1/2	03	Rc1/2	記号 ★ (最高使用圧力)		記号 ★ (最高使用圧力)	
U	上下ストレート 真鍮タイプのみ					20	10(6.66)	05	0.6(0.4)
						21	16(10.6)	10	1(0.66)
						22	25(15)	11	1.6(0.99)
						23	40(20)		

★最高使用圧力は圧力計の最大目盛から使用可能な圧力を記入しております。各機種種の最高使用圧力は、仕様欄に記入された圧力以内でご使用願います。

分析機用・半導体用
圧力調整器 02

自動切替
減圧弁・装置 03

液化ガス蒸発器 04

ガス供給ユニット・
集合装置 05

ガス供給ユニット・
集合装置関連機器 06

その他装置 07

高圧ガス用継手 08

溶断器・
アクセサリ 09

計器 10

参考資料・データ 11

汎用小型 YR-70
YR-70SUS・PP
YR-90

活魚用 YR-90K

汎用超小型 YR-80・YR-85

配管用 SSミニ
YR-810L
YR-810
YR-810H

ヒーター付 YR-507
YR-510V
YR-510F

フイ付 YR-200
YC-1F・2F・
YR-500
CNG-301・
YR-600

中流量 YM-201・202
YM-301
YM-302
YM-301H・HH
YM-301ロイス・LLM
YM-301L
YM-301PD
YM-303・501HH
YM-305・303T

装置用 R-120LM・LLM
R-150LM・LLM
NPR-3.5・3.5H・
3.5L
NPR-4・4L
NPR-4H・4HH
NPR-5・5H
NPR-14
YM-180
YM-1001・1002
NPR-26P・26PU
R-340

高圧用 YR-5061
YR-5061H
YR-5062
NPR-8
YR-5063
YR-5064
NPR-14P

超高圧 HIR-1(4ポート)
HIR-1・2・3
HIR-3SW

ガ腐食性 YS-1
YS-2・5・52
R-340S
SR・SRQ

流量計付 YR-85F・90F
SSミニ
YS-1