

ヒーター付調整器 YR-510V

用途：■炭酸ガス溶接 ■ハウス栽培 ■廃水中和用
■鋳造関係 ■医療関係 ■一般工業用

●炭酸ガスなどは減圧すると温度降下し弁が作動しなくなりますが、これを防止するために入口側にてガスを加温しガスが安定して供給できるようにした電熱ヒーター付調整器です。

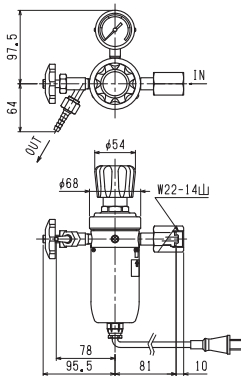
使用ガス

CO₂ MAG

YR-510V

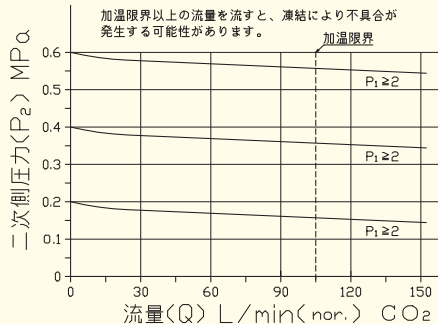


YR-510V-11



流量曲線

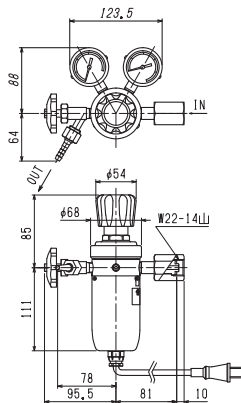
YR-510V



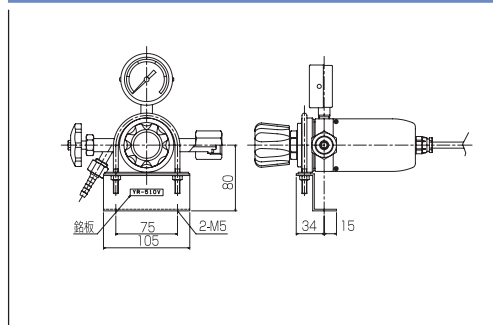
YR-510V-2



YR-510V-2-11



YR-510 サポート(オプション)



写真・寸法図は代表例です。型番構成によって形状は異なります。

回路図

ヒーター2本の場合の回路図		
YR-510F-50 YR-510F-100 YR-510V	サーモスタット設定温度 約65°C 温度ヒューズ設定温度 129°C	

02	分析機用・半導体用 圧力調整器
03	自動切替 減圧弁・装置
04	液化ガス蒸発器
05	ガス供給ユニット・ 集合装置
06	ガス供給ユニット・ 集合装置関連機器
07	その他装置
08	高圧ガス用継手
09	溶断器・ アクセサリ
10	計器
11	参考資料・データ

YR-70	汎用小型
YR-70SUS・PP	
YR-90	活魚用
YR-90K	汎用小型
YR-80・YR-85	
SSミニ	配管用
YR-810L	
YR-810	
YR-810H	
YR-507	ヒーター付
YR-510V	
YR-510F	
YR-200	
YC-1F・2F・	フィン付
YR-500	
CNG-301・	
YR-600	
YM-201・202	中流量
YM-301	
YM-302	
YM-301H・HH	
YM-301ロイスLLM	
YM-301L	
YM-301PD	
YM-303・501HH	
YM-305・303T	
R-120LM・LLM	装置用
R-150LM・LLM	
NPR-3.5・3.5H・	
3.5L	
NPR-4・4L	
NPR-4H・4HH	
NPR-5・5H	
NPR-14	
YM-180	
YM-1001・1002	
NPR-26P・26PU	
R-340	
YR-5061	高圧用
YR-5061H	
YR-5062	
NPR-8	
YR-5063	
YR-5064	
NPR-14P	
HIR-1(4ポート)	超高圧
HIR-1・2・3	
HIR-3SW	
YS-1	ガス用
YS-2・5・52	腐食性
R-340S	
SR-SRQ	
YR-85F・90F	流量計付
SSミニ	
YS-1	

●仕様 (真鍮タイプ)

仕様	型式	YR-510V	YR-510V-H	YR-510V-2	YR-510V-H-2
使用ガス		CO ₂ , Ar+CO ₂ ,混合ガス (MAG)			
一次側圧力計 (MPa)		—	—	25	25
一次側圧力 (MPa)		2~15			
二次側圧力計 (MPa)		1	1.6	1	1.6
二次側使用圧力 (MPa)		0.2~0.6	0.2~0.99	0.2~0.6	0.2~0.99
使用温度 (°C)		-10~100 (設計温度: -10~100°C)			
ヒーター容量 (W)		600W(電流値6A)(300W×2本)			
電源		AC100V(AC200Vは、受注生産) 電源コード長さ3m			
接ガス主要部材質 材質記号のご説明はP.522	本体	C3771B			
	ダイヤフラム	NBR			
	弁材	PCTFE			
	その他	C3604B, SUS304			
フィルタ粗さ		40μm			
質量 (kg)		2.5	2.5	2.7	2.7
標準流量 ℓ/min(nor.)		CO ₂ , MAG:100(P ₂ =0.5MPa)		CO ₂ , MAG:100(P ₂ =0.5MPa)	
最大流量 ℓ/min(nor.)		CO ₂ , MAG:100(P ₂ =0.5MPa)		CO ₂ , MAG:100(P ₂ =0.5MPa)	

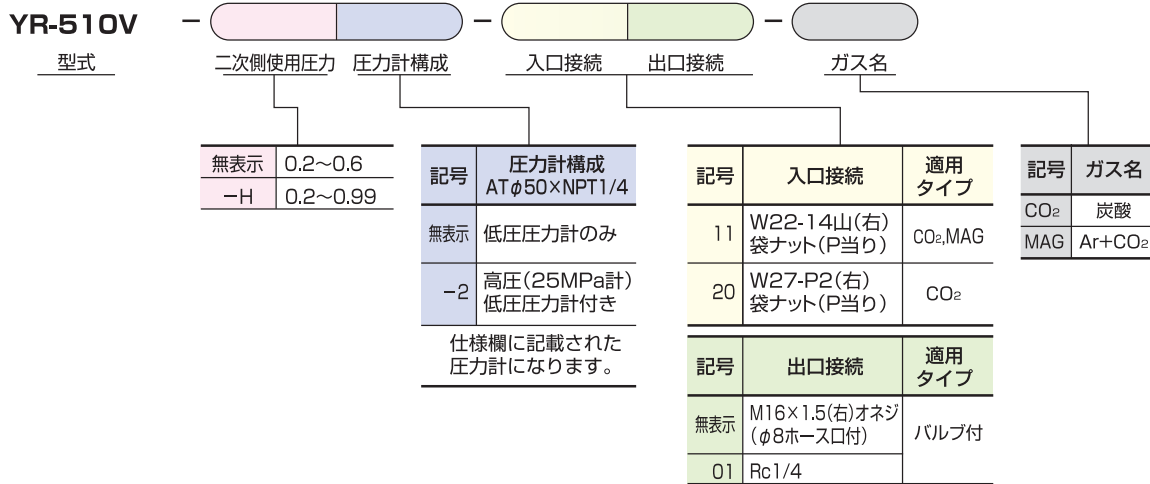
⚠注意

- ※1 可燃性ガスには使用できません。フィン付調整器(ノーヒーター)をご使用ください。
- ※2 サイフォン式ポンペなどから液体で取り出している使用はできません。
- ※3 温度ヒューズはサーモスタットの故障などで異常昇温した場合に設定温度で切れて電気が流れなくなります。温度ヒューズが作動した場合修理が必要です。
- ※4 炭酸ガス16.6ℓ/minを超える流量を流す場合は容器2本以上必要となります。

OP オプション

AC200Vタイプは受注生産です。(電源コードは、2線式、丸端子R1.25-4となります。)

●発注型番構成 (下記以外の仕様はお問い合わせください。)



分析機用・半導体用 圧力調整器	02
自動切替 減圧弁・装置	03
液化ガス蒸発器	04
ガス供給ユニット・ 集合装置	05
ガス供給ユニット・ 集合装置関連機器	06
その他装置	07
高圧ガス用継手	08
溶断器・ アクセサリー	09
計器	10
参考資料・データ	11

汎用小型	YR-70
	YR-70SUS・PP
	YR-90
活弁用	YR-90K
汎用超小型	YR-80・YR-85
配管用	SSミニ
	YR-810L
	YR-810
	YR-810H
ヒーター付	YR-507
	YR-510V
	YR-510F
フィン付	YR-200
	YC-1F・2F・
	YR-500
	CNG-301・
	YR-600
中流量	YM-201・202
	YM-301
	YM-302
	YM-301H・HH
	YM-301ロイス・LLM
	YM-301L
	YM-301PD
	YM-303・501HH
	YM-305・303T
	R-120LM・LLM
R-150LM・LLM	
NPR-3.5・3.5H・	
3.5L	
NPR-4・4L	
NPR-4H・4HH	
NPR-5・5H	
NPR-14	
YM-180	
YM-1001・1002	
NPR-26P・26PU	
R-340	
高圧用	YR-5061
	YR-5061H
	YR-5062
	NPR-8
	YR-5063
YR-5064	
NPR-14P	
超高圧	HIR-1(4ポート)
	HIR-1・2・3
	HIR-3SW
ガ腐食性 用	YS-1
	YS-2・5・52
	R-340S
SR・SRQ	
流量計付	YR-85F・90F
	SSミニ
	YS-1