

逆火防止器(トーチ側取付用)

ミニ・セーブ

逆流防止+逆火防止+ワンタッチ機能

1. 逆流, 逆火を確実に遮断する高い安全性。
2. 小型・軽量 (40g) で, 溶断器側取付専用。
3. 圧力低下の少ない阻止構造。
4. Qジョイント・チヨコックにワンタッチで接続可能

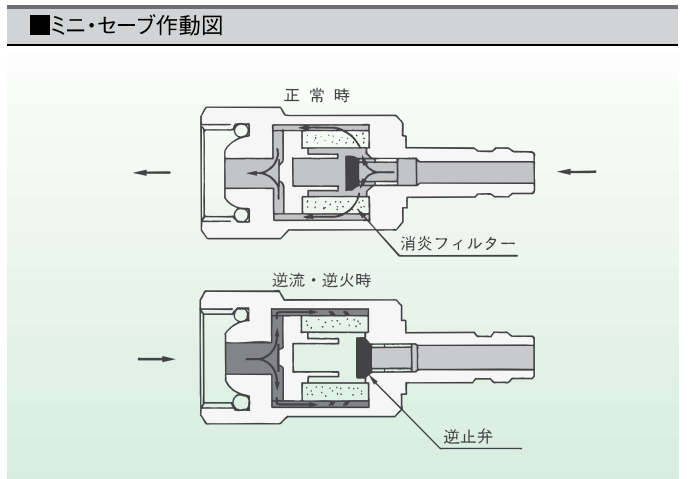
注) 酸素・ガスの供給は遮断しませんので、必ず弊社「セーブ・ポイントS型」乾式安全器(調整器取付型)と併用して御使用下さい。

参照 P101・102



ミニ・セーブ シリーズ

■仕様			
仕様 流体	使用圧力	流 量	
		Q型, C型, S型 標準	ロング型
酸素	0.1MPa以下	10m ³ /h (標準状態) 入口圧力0.5MPa, 圧損0.15MPaの時	13m ³ /h (標準状態)
ガス (水素+エチレン 混合ガス)	0.1MPa以下	1.0m ³ /h (標準状態) 入口圧力0.05MPa, 圧損0.02MPaの時	1.6m ³ /h (標準状態)



生産物賠償責任保険付

VIII 逆火防止器

	品名	流体	形式	品番	ホース側接続	トーチ側接続	全長 (mm)	質量 (g)
Qジョイント取付型	ミニセーブ(Q型プラグ)	酸素	QA-T0	081200	プラグ	M16×1.5 (右) メネジ	57	41
		ガス	QA-TG	081201		M16×1.5 (左) メネジ	58	44
		水素+エチレン混合ガス	QM-TG	081233				
チヨコック取付型	ミニセーブ(Q型セット)	酸素	QA-T0/S-T0	081202	プラグ	M16×1.5 (右) メネジ	98	97
		ガス	QA-TG/S-TG	081203		M16×1.5 (左) メネジ	100	141
チヨコック取付型	ミニセーブ(C型プラグ)	酸素	CA-T0	081204	プラグ	M16×1.5 (右) メネジ	52	37
		ガス	CA-TG	081205		M16×1.5 (左) メネジ	54	39
		水素+エチレン混合ガス	CM-TG	081234				
チヨコック取付型	ミニセーブ(C型セット)	酸素	CA-T0/CS-T0	081206	プラグ	M16×1.5 (右) メネジ	100	80
		ガス	CA-TG/CS-TG	081207		M16×1.5 (左) メネジ	104	94
ねじ込み型	ミニセーブ(S型ジョイント)	酸素	SA-T0	081208	M16×1.5 (右) オネジ	M16×1.5 (右) メネジ	40	30
		ガス	SA-TG	081209	M16×1.5 (左) オネジ	M16×1.5 (左) メネジ	40	30
		水素+エチレン混合ガス	SM-TG	081235				
各ロングタイプ	ミニセーブ・ロング(L)	酸素	QAL-T0	081190	プラグ	M16×1.5 (右) オネジ	66	49
			CAL-T0	081194			61	45
			SAL-T0	081198			49	38
		ガス	QAL-TG	081191	プラグ	M16×1.5 (左) オネジ	67	52
			CAL-TG	081195			63	47
			SAL-TG	081199			49	38
		水素+エチレン混合ガス	QML-TG	081236	プラグ	M16×1.5 (左) オネジ	67	52
			CML-TG	081237			63	47
			SML-TG	081238			49	38