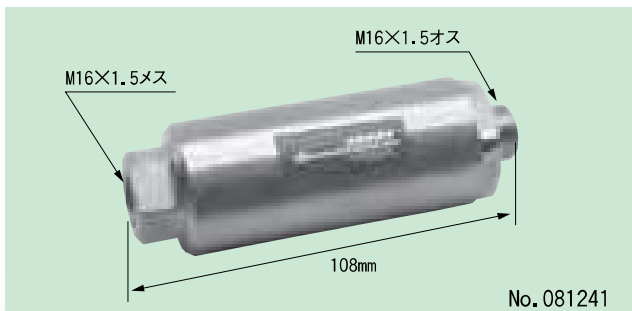


逆火防止器…厚物切断器/ スカーフイング吹管取付用 (酸素専用)

**SFST-02型** (ST直頭レバー式/ スカーフイング吹管用) / **SFG3-02型** (G2, G3直頭レバー式/ スカーフイング吹管用)



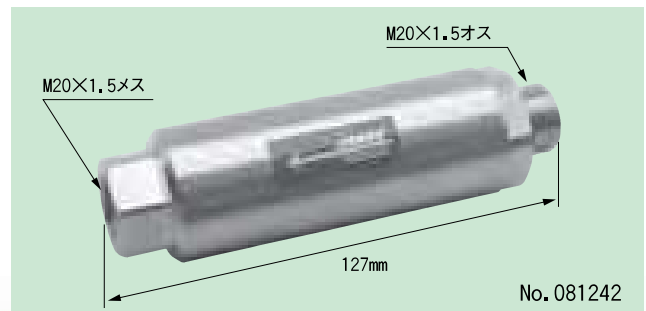
No. 081241

**SFST-02型**

■特長

- 大型手動厚物切断器及び、スカーフイング吹管の入口部に取付ける、酸素専用の乾式安全器です。
- 最大150m<sup>3</sup>/h (標準状態) 以上の酸素を流すことができます。

注意：尚、流量には限界がありますので、下記流量表をご確認下さい。

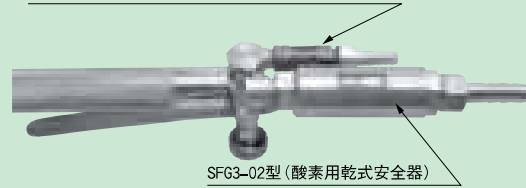


No. 081242

**SFG3-02型**

■吹管取付例 (G3スカーフイング吹管)

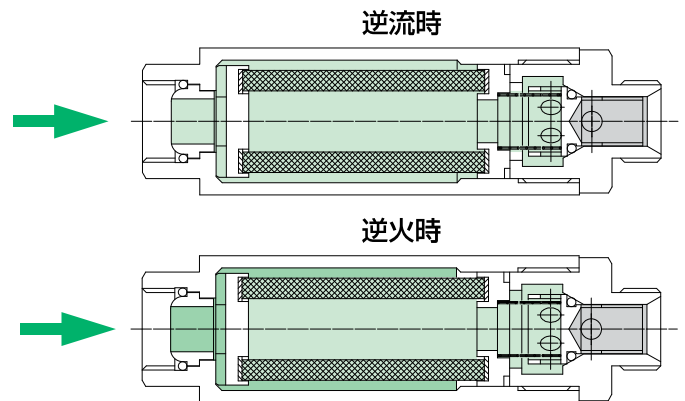
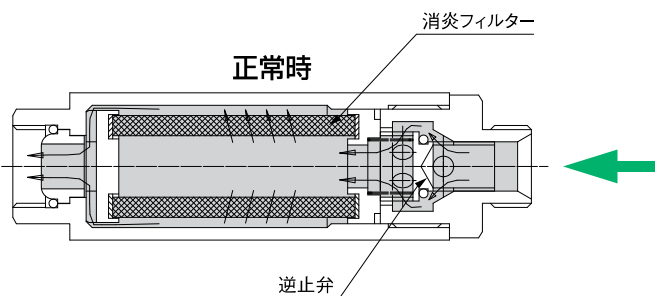
ミニセーブ・ロング (燃料ガス用乾式安全器 参照:P99)



SFG3-02型 (酸素用乾式安全器)

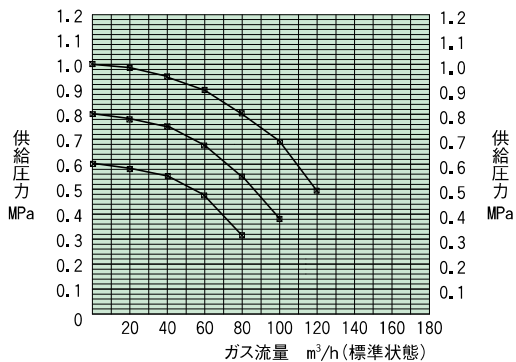
上記の乾式安全器は、酸素・ガスの供給は遮断しませんので、必ず弊社のセーブポイント-S型 (調整器取付用)、もしくはセーブポイント-L型及び、信和式大型乾式安全器 (集合装置出口、配管ヘッダー取付用) と併用して御使用下さい。 **参照 P101~105**

■作動図

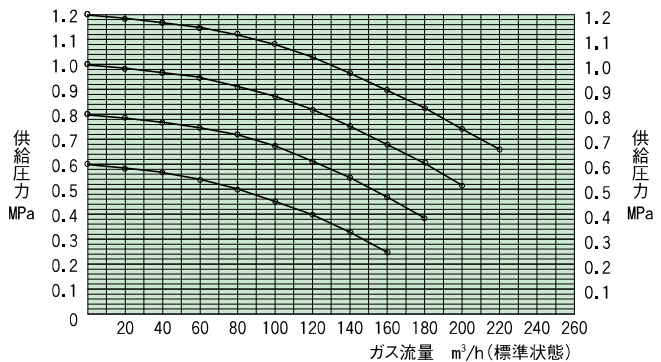


■流量表

【SFST-02型流量表】



【SFG3-02型流量表】



■標準仕様

型 式	SFST-02型	SFG3-02型
品 番	081241	081242
適 用 ガ ス	酸素	
最高使用圧力	1.5MPa	
入 口 接 続	M16×1.5オス	M20×1.5オス
出 口 接 続	M16×1.5メス	M20×1.5メス
全 長	108mm	127mm
質 量	539g	593g