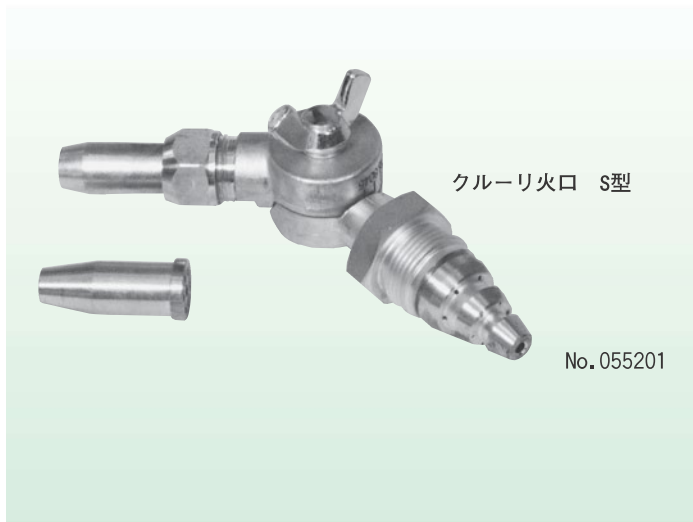


縦・横・斜め自在切断用治具 クーリー火口(中圧3段当り用)



■特長

- 1.ワンタッチで、上下・左右自在に火口の角度を調整できます。
- 2.各方向に可変角度が270°と広く、用途が多様化します。
- 3.アングルカウンターにより、お好みの切断角度がびたりと決まります。
- 4.中圧3段当りの吹管にご利用いただけます。
- 5.火口の先端部を替えるだけで、プロパンガス、アセチレンガスのどちらでもご利用いただけます。

■仕様

火口No.	口径(φmm)	切断板厚(mm)	圧力(MPa)	
			酸素	燃料ガス
0	0.8	5~10	0.2	0.02
1	1.0	10~20	0.3	0.03
2	1.3	15~30	0.3	0.03
3	1.6	25~50	0.3	0.03

*3段当り用,ミニ3段当り用があります。

*ご注文の際は、プロパン用,アセチレン用とご指定下さい。

*質量：クーリー本体 φ25用 183g φ30用 231g
火口 AC用 33g LPG用25g

火焰調整時ガス節約バルブ ピシヤッター(ワンタッチガスバルブ)



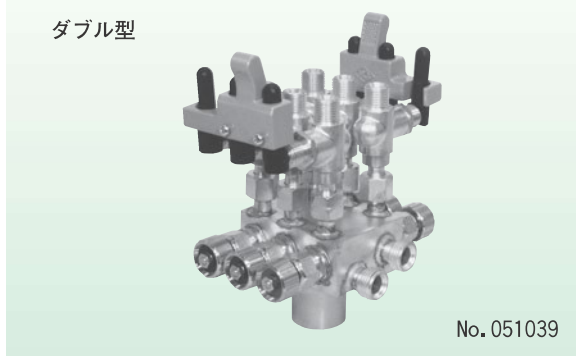
■特長

- 1.1度火炎調整を行えば後は、レバーの開閉のみで、同一火炎が得られます。
- 2.次の切断のための段取り換え時間が著しく短縮できます。
- 3.常に同一火炎が得られる為、均一な切断面に仕上がります。
- 4.逆火の場合でも瞬時にストップさせることができます。
- 5.素人でも最初に火炎調整をすると、後の切断作業での調整が不要です。
- 6.他社メーカーの自動機に搭載する場合、ネジジョイント、分配器スタンドを使用することにより、現在使用中の自動機にそのままご利用いただけます。

■仕様

質量	750g
使用圧力(Max.)	1MPa
最大使用火口	No.5 (中圧用)
入口接続	酸素入口接続 M16×1.5
	ガス入口接続 M16×1.5 (左)
出口接続	切断酸素出口接続 W12.5山20
	予熱酸素出口接続 W12.5山20
	予熱ガス出口接続 W12.5山20 (左)

* 2本トーチ用ピシヤッターも製作しておりますので、ご用命下さい。



VI

自動ガス切断機