



Huot®

Cutting Tool Storage 2026-2027



ヒューイット
メイド・イン・アメリカ
切削工具収納機器メーカー



ボンダス・ジャパン株式会社



Since 1926

ヒ

ユーイト社(Huot Manufacturing)は1926年にアメリカ合衆国ミネソタ州に設立された切削工具の収納機器メーカーです。2026年に創業100周年を迎えました。ユーイト社の創設者であるGene Huotは、世界で初めてドリルのサイズが印字されたドリル用ケース”Drill Index”を考案。それまで機械工はタバコの空箱などにドリルを入れて、使うたびに毎回サイズを計っていました。

ドリルケースの登場により、一目でドリルのサイズが確認できるようになったため、ドリルの管理が容易になり、選定ミスやタイムロスが解消され、作業効率の向上に寄与しました。

Leader in Cutting Tool Storage Systems

主にツーリングワゴン(Toolscoot™), ドリル専用キャビネット(Drill Dispensers), ドリルケース(Drill Indexes)を製造。アメリカ大手ドリルメーカーのドリルケースをOEM供給など、切削工具の収納備品専門メーカーとして、アメリカ国内市場において幅広いシェアを誇っています。



Proudly made in the USA

創業より100年、ミネソタ州セントポール自社工場において全製品の製造を行っております。2019年よりボンダス・ジャパン株式会社様が日本国内代理店としてHuot社製品の販売を始めました。日本国内では取り扱いの少ないCAPTO®用ツーリングワゴンを幅広く取り揃えております。



ミネソタ・セントポール工場



ツーリングワゴン Toolscoot™

BT30, BT40, BT50
HSK63A, 100A, 40A, 40C, 40E, KM40*
C4, C5, C6, C8 CAPTO*

上記以外の規格に対応したツーリングワゴンも製造しております。お気軽にお問い合わせください

ドリル専用キャビネット Drill Dispensers

- ・ドリル・タップ
- ・エンドミル
- ・ダイス



ドリルケース Drill Indexes

- ・ドリル
- ・タップ
- ・リーマー
- ・スタブドリル



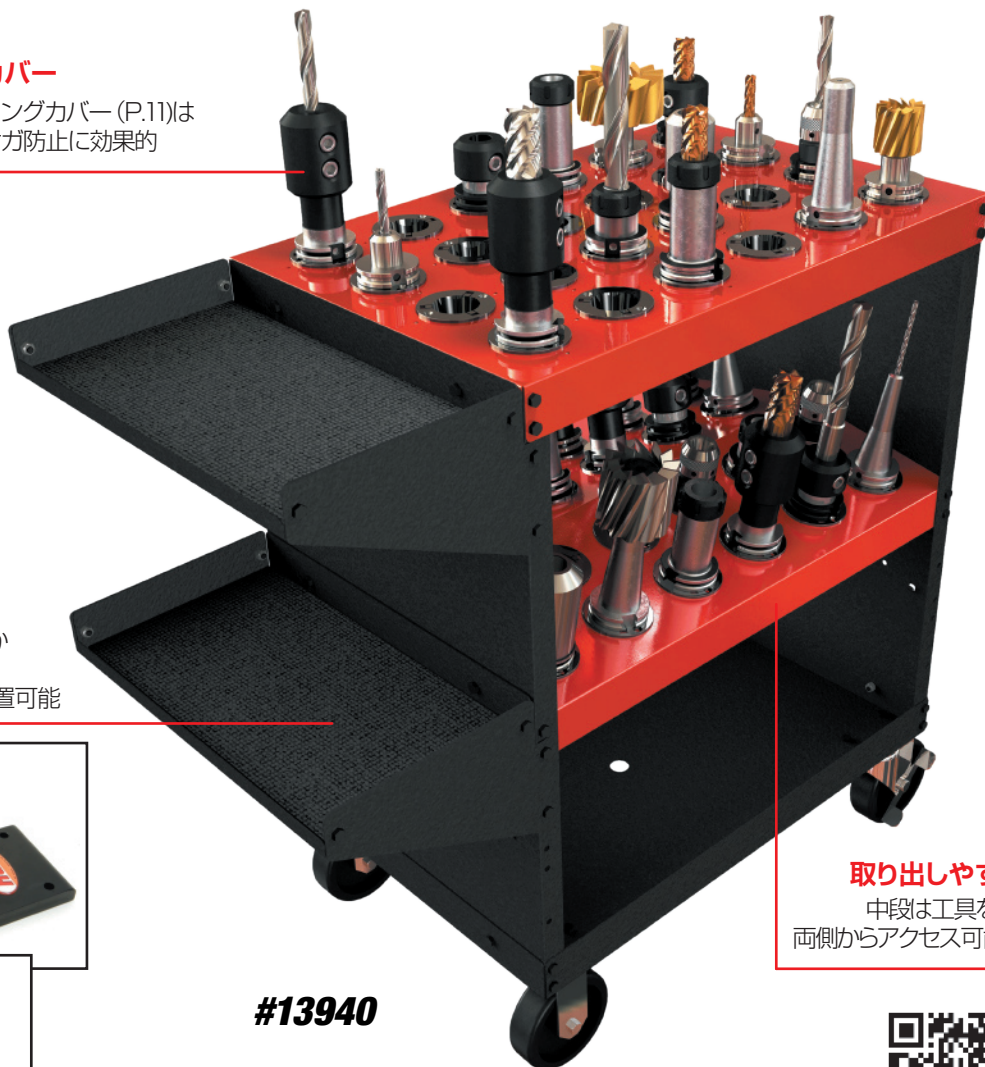
*CAPTOはサンドビック社の登録商標です。
*KMIはケナメタル社の登録商標です。



ツーリングワゴン ToolScoot™

ツーリングカバー

別売りのツーリングカバー (P.11)は
工具の保護、ケガ防止に効果的



サイドトレイ

工具置きとして活用するほか
ツーリングバイス (P.11)や
コレットスタンド (P.11)が設置可能



取り出しやすい傾斜設計

中段は工具を取り出しやすく
両側からアクセス可能な角度に設計

#13940



Scan for
YouTube video

組立式 ToolScoot™シリーズのベストセラー

- ・スチール製
- ・パウダーコーティング(粉体塗装)
- ・キャスター径: 125mm
- ・耐荷重: 450kg
- ・重量: 36kg
- ・本体寸法(mm): 457(D)x980(W)x895(H) (サイドトレイ含む)
- ・サイドトレイ寸法(mm): 457(D)x250(W)

#	ツーリング適用規格	ホルダー数
13930	BT30	48
13940	BT40	48
13950	BT50	36
13949	HSK40A, 40C, 40E, KM40*	48
13970	HSK63A	48
13980	HSK100A	36
13984	C4 CAPTO*	48
13985	C5 CAPTO*	48
13986	C6 CAPTO*	48

*CAPTOはサンドビック社の登録商標です。

*KMIはケナメタル社の登録商標です。

*写真のツーリングは付属品ではありません。

*商品の色合いは、実物とは多少異なる場合がありますので、あらかじめご了承ください。

ツーリングカバー

別売りのツーリングカバー (P.11)は
工具の保護、ケガ防止に効果的



**C8 CAPTO用は
ポリカーボネート製棚仕様



#13778



#13776

組立式 大容量3段タイプのツーリングワゴン

- ・スチール製
- ・パウダーコーティング(粉体塗装)
- ・キャスター径: 125mm
- ・耐荷重: 450kg
- ・重量: 39kg (**#13778: 46kg)
- ・本体寸法(mm): 475(D)x740(W)x1065(H)

#	ツーリング適用規格	ホルダー数
13309	BT30	72
13409	BT40	72
13509	BT50	54
13964	HSK40A, 40C, 40E, KM40*	72
13963	HSK63A	72
13962	HSK100A	54
13774	C4 CAPTO*	72
13775	C5 CAPTO*	72
13776	C6 CAPTO*	72
13778	C8 CAPTO*	54**

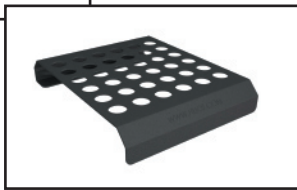
*CAPTOはサンドビック社の登録商標です。

*KMiはケナメタル社の登録商標です。

*商品の色合いは、実物とは多少異なる場合がありますので、あらかじめご了承ください。

サイドトレイ

工具置きとして活用するほか
ツーリングバイス (P.11)や
コレットスタンド (P.11)が設置可能



ケガ防止・安全設計

天板付きでツーリングによるケガを防止します

両側ロック付きドア

密閉収納によりツーリングを綺麗に保管できます。
傷が付きにくいポリカーボネート製窓を採用



#16940

#	ツーリング適用規格	ホルダー数
16930	BT30	48
16940	BT40	48
16950	BT50	36
16970	HSK63A	48
16980	HSK100A	36
16984	C4 CAPTO*	48
16985	C5 CAPTO*	48
16986	C6 CAPTO*	48
16988	C8 CAPTO*	36**

*CAPTOはサンドビック社の登録商標です。
*商品の色合いは、実物とは多少異なる場合がありますので、あらかじめご了承ください。
**C8 CAPTOはポリカーボネート製棚仕様です。P.4 #13778商品画像を参照ください。

組立式 キャビネットのように密閉収納できる
ドア付きツーリングワゴン

- ・スチール製/窓:ポリカーボネート製
- ・パウダーコーティング(粉体塗装)
- ・キャスター径:125mm
- ・耐荷重:450kg
- ・重量:58kg (**#16988:63kg)
- ・本体寸法(mm):510(D)x985(W)x1065(H) (サイドトレイ含む)
- ・サイドトレイ寸法(mm):457(D)x250(W)



2段目をカスタマイズできます
ページ下のオプションからお選びください

#33940

組立式

コンパクトタイプのツーリングワゴン

スペースの限られた箇所でもスイスイ移動できます
2段目をカスタマイズできます

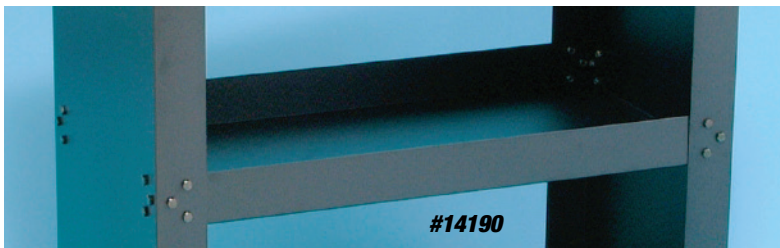
- ・スチール製
- ・エポキシ塗装
- ・キャスター径: 100mm
- ・耐荷重: 450kg
- ・重量: 23.5kg
- ・本体寸法(mm): 381(D)x762(W)x890(H)

#	ツーリング適用規格	ホルダー数
33930	BT30	24 ¹
33940	BT40	24 ¹
33950	BT50	15 ¹
33970	HSK63A	24 ¹
33980	HSK100A	15 ¹
33944	C4 CAPTO*	24 ¹
33945	C5 CAPTO*	24 ¹
33946	C6 CAPTO*	24 ¹

1. オプションで2段目の棚 (ホルダー数24 or 15) を追加できます

*CAPTOはサンドビック社の登録商標です。
*写真のツーリングは付属品ではございません。
*構造上ロック式ツーリングカバー(P.11)は設置できません。
*商品の色合いは、実物とは多少異なる場合がありますので、あらかじめご了承ください。

スピーディワゴン オプション SpeedyScoot™ Accessories



#14190



#14170

#	スピーディワゴン オプション	ホルダー数
14130	BT30用2段目	24
14170	BT40用2段目	24
14175	BT50用2段目	15
14180	HSK63A用2段目	24
14185	HSK100A用2段目	15
14134	C4 CAPTO*用2段目	24
14135	C5 CAPTO*用2段目	24
14136	C6 CAPTO*用2段目	24
14190	棚 - 穴なし	N/A

・重量: 2.7kg (各種共通)

*CAPTOはサンドビック社の登録商標です。



サイドトレイ

工具置きとして活用するほか
ツーリングバイス (P.11)や
コレットスタンド (P.11)が設置可能



#23940

組立式

**厚み12ゲージスチール採用
ホルダー数90の大容量ツーリングワゴン**

- ・ツーリングワゴン(P.3)の約2倍のツーリングを収納できます。
- ・7段階で棚の高さを変えることができます。
- ・取り出しやすい13° 傾斜設計
- ・分厚く頑丈な12ゲージ スチール製 (他のシリーズは16ゲージ スチール製)
- ・パウダーコーティング(粉体塗装)
- ・キャスター径: 125mm
- ・耐荷重: 725kg
- ・重量: 60kg
- ・本体寸法(mm): 445(D)x1150(W)x1015(H) (サイドトレイ含む)

#	ツーリング適用規格	ホルダー数
23940	BT40	90
23970	HSK63A	90

*構造上ロック式ツーリングカバー(P.11)は設置できません。

*写真のツーリングは付属品ではございません。

*商品の色合いは、実物とは多少異なる場合がありますので、あらかじめご了承ください。

UPERSCOOT™ by HUOT



Scan for
YouTube video

サイドトレイ

工具置きとして活用するほか
ツーリングバイス (P.11)や
コレットスタンド (P.11)が設置可能



引き出し

工具の整理整頓に活用いただけます
上段: タテ6列、仕切りパネル付き
下段: 仕切りなし



#13640

#	ツーリング適用規格	ホルダー数
13630	BT30	24
13640	BT40	24
13655	BT50	18
13670	HSK63A	24
13680	HSK100A	18
13684	C4 CAPTO*	24
13685	C5 CAPTO*	24
13686	C6 CAPTO*	24
13688	C8 CAPTO*	18**

組立式 工具収納スペース付きツーリングワゴン

- ・本体: スチール製
- ・パウダーコーティング(粉体塗装)
- ・キャスター径: 125mm
- ・耐荷重: 725kg
- ・重量: 42kg (#13688: 44kg)
- ・本体寸法(mm): 457(D)x980(W)x895(H) (サイドトレイ含む)
- ・サイドトレイ寸法(mm): 457(D)x250(W)
- ・引き出し内寸
上段(mm): 453(D)x595(W)x50(H) (仕切りパネル付き)
(タテ6列仕切り幅: 109mm, 82mm, 82mm, 82mm, 82mm, 109mm)
下段(mm): 453(D)x595(W)x150(H), 仕切りなし

*構造上ロック式ツーリングカバー(P.11)は設置できません。
*CAPTOはサンドビック社の登録商標です。*写真のツーリングは付属品ではございません。
*商品の色合いは、実物とは多少異なる場合がありますので、あらかじめご了承ください。
**C8 CAPTOはポリカーボネート製棚仕様です。P.4 #13778商品画像を参照ください。



#23830

組立式

厚み12ゲージスチール採用
ホルダー数135の大容量ツーリング棚

- ・取り出しやすい13° 傾斜設計
- ・分厚く頑丈な12ゲージ スチール製 (他のシリーズは16ゲージ スチール製)
- ・パウダーコーティング(粉体塗装)
- ・耐荷重: 725kg
- ・重量: 43kg
- ・本体寸法(mm): 445(D)x857(W)x851(H)

#	ツーリング適用規格	ホルダー数
23830	BT30	135
23840	BT40	135
23870	HSK63A	135

*構造上ロック式ツーリングカバー(P.11)は設置できません。
*商品の色合いは、実物とは多少異なる場合がありますので、あらかじめご了承ください。

組立式 大容量3段タイプのツーリング棚

- ・スチール製
- ・パウダーコーティング(粉体塗装)
- ・耐荷重: 450kg
- ・重量: 30kg (#13888: 37kg)
- ・本体寸法(mm): 475(D)x740(W)x915(H)

#	ツーリング適用規格	ホルダー数
13830	BT30	72
13840	BT40	72
13850	BT50	54
13864	HSK40A, 40C, 40E, KM40*	72
13870	HSK63A	72
13880	HSK100A	54
13884	C4 CAPTO*	72
13885	C5 CAPTO*	72
13886	C6 CAPTO*	72
13888	C8 CAPTO*	54**

*CAPTOはサンドビック社の登録商標です。
*KMはケナメタル社の登録商標です。
*商品の色合いは、実物とは多少異なる場合がありますので、あらかじめご了承ください。
**C8 CAPTOはポリカーボネート製棚仕様です。P.4 #13778商品画像を参照ください。



#13886

ツーリングスタンド Tool Holders Platform



#14840

#	ツーリング適用規格	ホルダー数
14830	BT30	24
14840	BT40	24
14850	BT50	18
14880	HSK63A	24
14885	HSK100A	18
14824	C4 CAPTO*	24
14825	C5 CAPTO*	24
14826	C6 CAPTO*	24
14828	C8 CAPTO*	18**

組立式

- ・14° 傾斜設計
- ・スチール製
- ・パウダーコーティング(粉体塗装)
- ・重量: 6.8kg (**#14828: 9.1kg)
- ・本体寸法(mm): 515(D)x695(W)x280(H)

*CAPTOはサンドビック社の登録商標です。
**C8 CAPTOはポリカーボネート製棚仕様です。P.4 #13778商品画像を参照ください。

ツーリングトート Tool Tote Rack



#14780

#	ツーリング適用規格	ホルダー数
14765	BT30	6
14780	BT40	6
14790	BT50	5
14770	HSK63A	6
14775	HSK100A	5
14794	C4 CAPTO*	6
14795	C5 CAPTO*	6
14796	C6 CAPTO*	6

組立式

- ・スチール製
- ・パウダーコーティング(粉体塗装)
- ・重量: 2.7kg
- ・本体寸法(mm): 133(D)x730(W)x152(H)

ロック式ツーリングカバー CNC Tooling Safety Covers



刃物同士の接触による刃こぼれ、刃先によるケガ防止に

- カバー本体をひねってロック、脱着します
- ツーリングを安全かつ綺麗に保管できます
- 水性ペンで必要事項などを記載できます

- ・材質：プラスチック
- ・高さ：356mm(各種共通)
- ・付属品：設置用六角穴付きボルト&ナット

#	内径寸法(mm)：60(上部)～80(下部)
14000	黒 - BT30, BT40, HSK63A, C4,C5,C6 CAPTO 共用
14001	透明 - BT30, BT40, HSK63A, C4,C5,C6 CAPTO 共用
#	内径寸法(mm)：60(上部)～112(下部)
14016	透明 - BT50, HSK100A 共用



※刃物の形状や長さによって使用できない場合がございます
 ※構造上ツーリングワゴンII、スーパーワゴン、スーパータワー、C8 CAPTO用ワゴン各種には設置できません

ツーリングバイス Toolholder Vises

刃物、コレット、プルスタッドの取り付け、取り外し時にツーリングを固定します。
 ツーリングワゴンのサイドトレイに固定することができます。

- #50524** BT30用 **#50526** BT40用 **#50528** BT50用 **#50563** HSK63A用



・本体：アルミニウム製



コレットスタンド Collet Racks

ツーリングワゴンのサイドトレイに固定することができます。

- ・スチール製・エポキシ樹脂塗装

#	本体寸法(mm)：232(D)x183(W)x35(H)、0.9kg	穴径	ホルダー数
14800	ER/RD/DR 11コレット用	10.71mm	49
14801	ER/RD/DR 16コレット用	15.48mm	49
14802	ER/RD/DR 20コレット用	19.45mm	36
#	本体寸法(mm)：229(D)x432(W)x51(H)、2.3kg	穴径	ホルダー数
14803	ER/RD/DR 25コレット用	24.21mm	48
14804	ER/RD/DR 32コレット用	30.6mm	40
14805	ER/RD/DR 40コレット用	38.1mm	27
14806	ER/RD/DR 50コレット用	50.8mm	21



#14802



#14803



ヒューイット ドリル専用キャビネット Drill Dispensers Series

ドリル専用キャビネット

Drill Dispensers, Original



#13075

1.0~13.0mm / (0.5とび)

上部にくぼみ、下部に突起があり、キャビネットを連結できます



- ・本体寸法: 371mm(W)×194mm(D)×197mm(H)
- ・重量: 5.0kg ・スチール製/パウダーコーティング (粉体塗装)
- ・引き出し内寸
- 1段目: 全幅303mm, 仕切り幅22.5mm, 奥行115mm, 高さ24mm (引き出し奥スペース: 幅303mm×奥行67mm)
- 2段目: 全幅303mm, 仕切り幅32mm, 奥行182mm, 高さ37mm
- 3段目: 全幅307mm, 仕切り幅43.5mm, 奥行182mm, 高さ50mm

#13100

1.0~6.9mm / (0.1とび)



- ・本体寸法: 371mm(W)×194mm(D)×197mm(H)
- ・重量: 6.5kg ・スチール製/パウダーコーティング (粉体塗装)
- ・引き出し内寸
- 1段目、2段目、3段目: 全幅303mm, 仕切り幅22.5mm, 奥行92mm, 高さ24mm (引き出し奥スペース: 幅303mm×奥行90mm)
- 4段目、5段目: 全幅303mm, 仕切り幅22.5mm, 奥行115mm, 高さ24mm (引き出し奥スペース: 幅303mm×奥行67mm)

タップ専用キャビネット Tap Dispenser, Original

タップ&ドリル&ダイス専用キャビネット Taps, Drills & Dies Dispenser

#13575

タップ29種類



タップ

3mm x 0.50	3mm x 0.60
4mm x 0.70	4mm x 0.75
5mm x 0.80	5mm x 0.90
6mm x 1.00	6.3mm x 1.00
7mm x 1.00	8mm x 1.00
8mm x 1.25	9mm x 0.75
9mm x 1.00	9mm x 1.25
10mm x 1.00	10mm x 1.25
10mm x 1.50	11mm x 1.50
12mm x 1.25	12mm x 1.50
12mm x 1.75	14mm x 1.25
14mm x 1.50	14mm x 2.00
16mm x 1.50	16mm x 2.00
18mm x 2.50	20mm x 2.50
24mm x 3.00	

- ・本体寸法: 371mm(W)×194mm(D)×197mm(H)
- ・重量: 5.0kg
- ・スチール製/パウダーコーティング (粉体塗装)
- ・引き出し内寸
- 1段目: 全幅303mm, 仕切り幅22.5mm, 奥行115mm, 高さ24mm (引き出し奥スペース: 幅303mm×奥行67mm)
- 2段目: 全幅303mm, 仕切り幅32mm, 奥行182mm, 高さ37mm
- 3段目: 全幅307mm, 仕切り幅43.5mm, 奥行182mm, 高さ50mm

#13595

下穴ドリル&タップ、ダイスを交互に収納できます。



- ・本体寸法: 371mm(W)×194mm(D)×197mm(H)
- ・重量: 5.0kg
- ・スチール製/パウダーコーティング (粉体塗装)
- ・引き出し内寸
- 1段目: 全幅303mm, 仕切り幅22.5mm, 奥行115mm, 高さ24mm (引き出し奥スペース: 幅303mm×奥行67mm)
- 2段目: 全幅303mm, 仕切り幅32mm, 奥行182mm, 高さ37mm
- 3段目: 全幅307mm, 仕切り幅43.5mm, 奥行182mm, 高さ50mm

タップ	下穴ドリル	ダイス
2mm x 0.45	205	
3mm x 0.50	250	
3.5mm x 0.50	290	
4.0mm x 0.70	330	
5.0mm x 0.80	420	
6.0mm x 1.0	500	
8.0mm x 1.25	670	
10.0mm x 1.50	850	
12.0mm x 1.75	1020	

タップ&下穴ドリル専用キャビネット Tap & Drill Dispenser



タップと下穴ドリルを交互に収納でき、タップ加工の際に選定の手間がかかりません

#13599

M1.6x0.35 & 1.25mm ~ M24x2.0 & 22mm



- ・本体寸法：660mm(W)×305mm(D)×240mm(H)
- ・重量：18kg
- ・スチール製/パウダーコーティング(粉体塗装)
- ・引き出し内寸

- 1段目手前：全幅578mm、仕切り幅22.5mm、奥行113mm、高さ24mm、
- 1段目奥：全幅578mm、仕切り幅22.5mm、奥行115mm、高さ24mm、
- 2段目、3段目：全幅578mm、仕切り幅32mm、奥行278mm、高さ37mm

- ・タップ：M1.6x0.35~M24x2.0
- ・ドリル：1.25mm~22.0mm
- ・オールロックキー
- ・ボールベアリングスライド

エンドミル専用キャビネット End Mill Dispenser

#13375

エンドミル 2.0~ 25.0mm



連結用プレート付き



ボールベアリングスライド

- ・本体寸法：660mm(W)×305mm(D)×240mm(H)
- ・重量：18kg
- ・スチール製/パウダーコーティング(粉体塗装)
- ・引き出し内寸

- 1段目手前：全幅578mm、仕切り幅22.5mm、奥行113mm、高さ24mm、
- 1段目奥：全幅578mm、仕切り幅22.5mm、奥行115mm、高さ24mm、
- 2段目、3段目：全幅578mm、仕切り幅32mm、奥行278mm、高さ37mm

- ・2.0~5.5mm/(0.5とび)
- ・6.0~12.0mm/(1.0とび)
- ・12.5mm
- ・13.0~25.0mm/(1.0とび)
- ・オールロックキー
- ・ボールベアリングスライド

ドリルケース Drill Indexes



#11825

1.0mm~13.0mm 【118本】
 1.00~2.50mm / (0.05とび)
 2.6~10.0mm / (0.1とび)
 10.2mm 10.5mm 10.8mm 11.0mm
 11.2mm 11.5mm 11.8mm 12.0mm
 12.2mm 12.5mm 12.8mm 13.0mm
 ・本体寸法(mm): 115(D)x340(W)x70(H)

【以下、共通スペック】

- ・スチール製
- ・パウダーコーティング (粉体塗装)



#11200

6.0~10.0mm / (0.1とび) 【41本】
 ・本体寸法(mm): 181(D)x115(W)x64(H)



#11100

1.0~10.0mm / (0.5とび) 【19本】
 ・本体寸法(mm): 152(D)x102(W)x29(H)



#11250

1.0~5.9mm / (0.1とび) 【50本】
 ・本体寸法(mm): 115(D)x83(W)x26(H)



#11150

1.0~13.0mm / (0.5とび) 【25本】
 ・本体寸法(mm): 178(D)x102(W)x45(H)

*各ケースにドリル、タップ、リーマーは付属していません。タップ、リーマーは形状、全長により収納できない場合がございます。



#11050

1.0~7.0mm / (0.5とび) 【13本】
 ・本体寸法(mm): 140(D)x102(W)x13(H)

*1.0~1.5mm規格は全長45mm以上のドリルに対応しています。



#11000

1.0~6.0mm / (0.5とび) 【11本】
 ・本体寸法(mm): 140(D)x102(W)x13(H)

スタブドリルケース Stub Screw Machine Indexes

リーマーケース Reamer Cases



#11375

1.0~13.0mm / (0.5とび) 【25本】
 ・本体寸法(mm): 178(D)x102(W)x45(H)



#12130

1.0~13.0mm / (0.5とび) 【25本】
 ・本体寸法(mm): 222(D)x102(W)x45(H)

タップ&ドリルケース Tap and Drill Indexes

タップケース Tap Indexes

下穴ドリル&タップを交互に収納するため
 容易にドリル&タップの組み合わせを選定できます



#12675

【タップ9本】

M2.5 x 0.45	M3.0 x 0.50
M3.5 x 0.60	M4.0 x 0.70
M5.0 x 0.80	M6.0 x 1.00
M8.0 x 1.25	M10 x 1.50
M12 x 1.75	

【下穴ドリル9本】

2.05, 2.50, 2.90, 3.30, 4.20,
 5.00, 6.70, 8.50, 10.20mm

・本体寸法(mm):
 102(D)x178(W)x32(H)



#12590

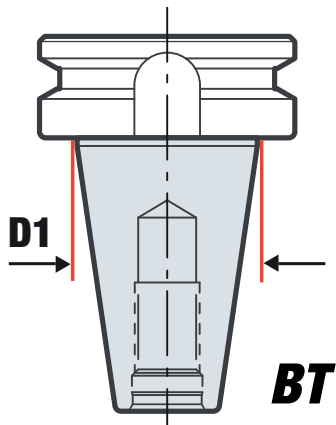
【タップ10本】

M3 x 0.5	M3.5 x 0.6
M4 x 0.7	M4.5 x 0.75
M5 x 0.8	M6 x 1.0
M8 x 1.25	M10 x 1.5
M12x1.75	M16 x 2.0

・本体寸法(mm):
 83(D)x108(W)x26(H)

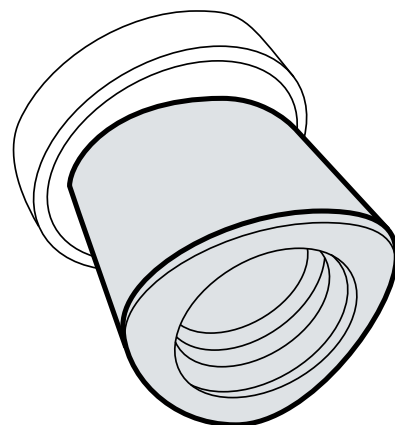
*各ケースにドリル、タップ、リーマーは付属しておりません。タップ、リーマーは形状、全長により収納できない場合がございます。

ツーリング規格表 CNC Toolholder Identification



ツーリングワゴンをご注文の際は
ご使用されているツーリングの
規格 (種類, サイズ) をご確認ください。
ツーリングワゴンの穴径は規格ごとに設計されており
互換性はございませんのでご注意ください。

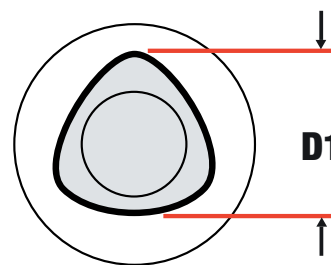
ご使用のツーリングの**D1**部分の大きさを
ご確認くださいの上、ご注文下さい。



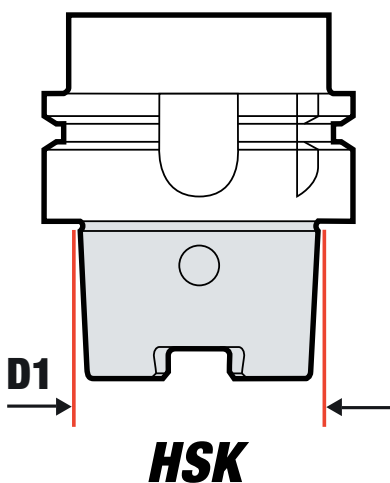
CAPTO

V-Flange Style (mm)				
Size	BT	CV (CAT)	DV	NMTB
25	N/A	N/A	N/A	N/A
30	31.75	31.75	31.75	31.75
32	N/A	N/A	N/A	N/A
35	38.1	N/A	N/A	N/A
40	44.45	44.45	44.45	44.45
45	57.15	57.15	57.15	N/A
50	69.85	69.85	69.85	69.85
60	N/A	4.25	N/A	N/A

CAPTO (mm)	
Size	D1
C3	22
C4	28
C5	35
C6	44
C8	55



*CAPTOはサンドビック社の登録商標です。

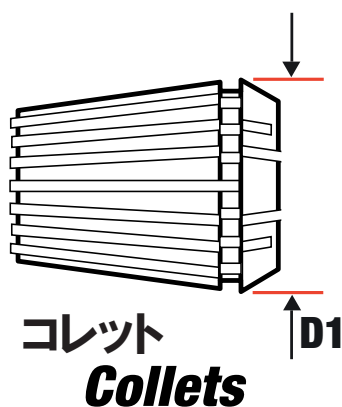


HSK Style (mm)						
Size	HSK A	HSK B	HSK C	HSK D	HSK E	HSK F
25	N/A	N/A	N/A	N/A	19	N/A
30	N/A	N/A	N/A	N/A	N/A	N/A
32	24	N/A	24	N/A	24	N/A
35	N/A	N/A	N/A	N/A	N/A	N/A
40	30	24	30	24	30	N/A
45	N/A	N/A	N/A	N/A	N/A	N/A
50	38	30	38	30	38	30
60	N/A	N/A	N/A	N/A	N/A	N/A
63	48	38	48	38	48	38
80	60	48	60	48	N/A	N/A
100	75	60	75	60	N/A	N/A
125	95	75	N/A	N/A	N/A	N/A
160	120	95	N/A	N/A	N/A	N/A

国内代理店:

ボンダス・ジャパン株式会社
〒103-0015 東京都中央区日本橋箱崎町3-12
TEL. 03-3639-2347 FAX. 03-3639-2349
www.bondhus-japan.co.jp

Huot Manufacturing
550 North Wheeler Street
St. Paul, Minnesota 55104-1788
www.huot.com



コレット
Collets

ER/RD/DR Collets (mm)		
Size	D1	全長
8	8.5	13.6
11	11.5	18
12	12	19.5
16	17	27.5
20	21	31.5
25	26	34
32	33	40
40	41	46
50	52	60