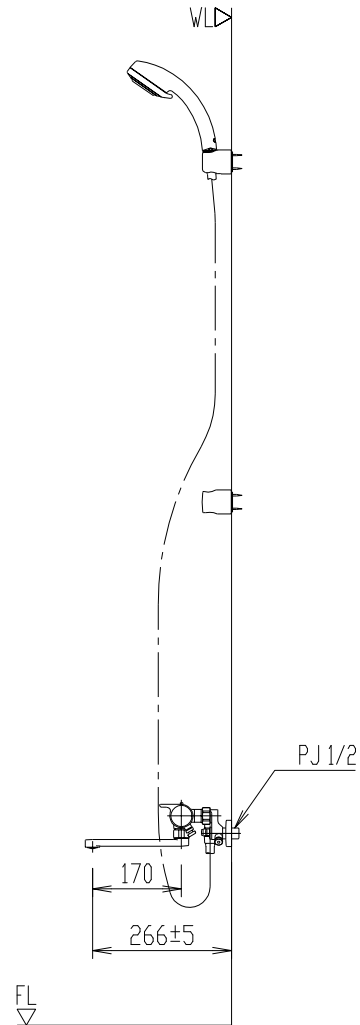


*印寸法は配管ピッチ(P)が最大~最小の場合を(標準寸法 點)で示しています。



- ・適温の湯を出すためには給湯器の温度50~60℃の設定をおすすめします。
- ・シャワーヘッドは乱暴に扱わないで下さい。メッキがはがれて、ケガをする恐れがあります。
- ・貯湯式温水器は、減圧弁で0.08MPa(高圧型は0.15MPa)に設定されており、供給圧力が不足して、快適なシャワーが使用できない場合があります。
- ・自然冷媒CO2ヒートポンプ式電気給湯機の場合、最低給湯必要圧力確保のため高圧力型、または直圧型を推奨します。
- ・マッサージ、ミスト吐水は45℃以上で使用しないでください。
- ・使用圧力範囲：0.10(流動時)~0.75MPa(静止時)。給水圧力 \geq 給湯圧力
- ・く水抜き式、多機能シャワー、ホース長さ1600mm、温度調節ハンドル調整要)
- ・節湯記号については、LIXIL ホームページを参照ください。

(http://inax.lixil.co.jp/eco/products_data/saving_energy/)

日付	2022.03.31	尺度	1:15	製図	蒔田	検図	福谷	品番	RBF-916N
図番	RBF-916N(SD1)							品名	サーモスタット付シャワーバス水栓(13)
備考									株式会社 LIXIL