

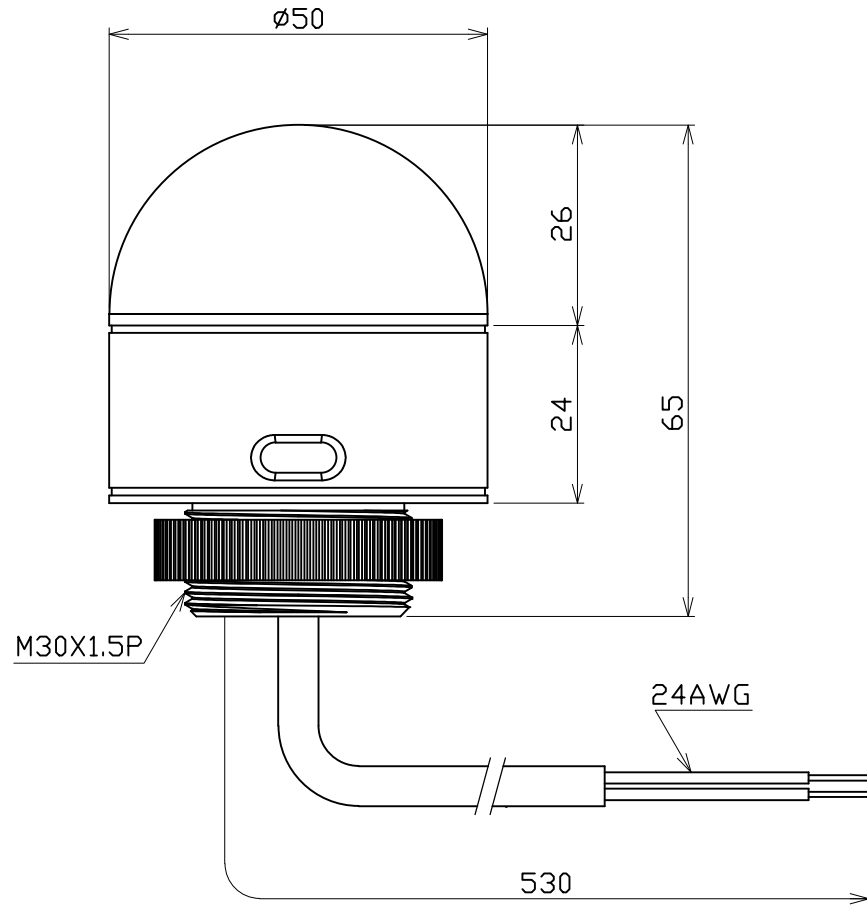
型式呼称方法

NLA50CJQV-B6KZ-A

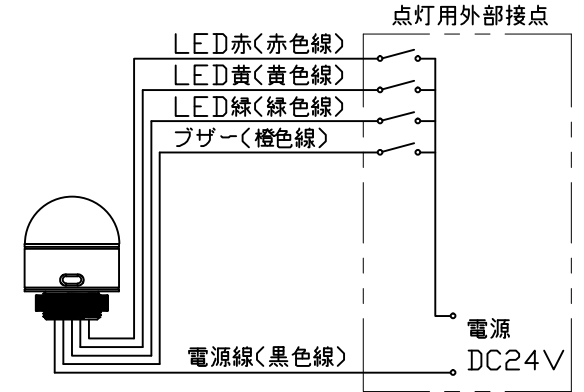
本体色
K:ブラック

ブザー仕様
Z:ブザー付属

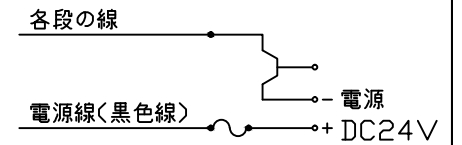
LED表示色
R:赤/Y:黄/G:緑固定



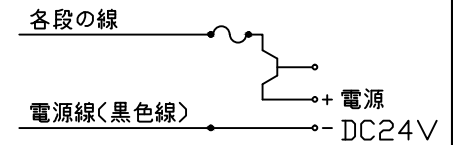
〈配線例〉



〈NPN〉



〈PNP〉



備考

1. 使用しないリード線の先端は、絶縁テープなどで絶縁処理を施してください。
2. 配線図通りに配線を行ってください。
配線の間違いで内部回路を焼損する場合がありますのでご注意ください。
3. 接続する電源には必ずクラス2回路を使用してください。

日付	2024.12.26	⊕	⊖	尺度	NOT/S	品名	型番
製図	黄定旺	検図	林彦旭	承認		LED ALARM LIGHT	NLA50CJQV-B6KZ-A
日機株式会社						図面番号 NLA405603P	変更