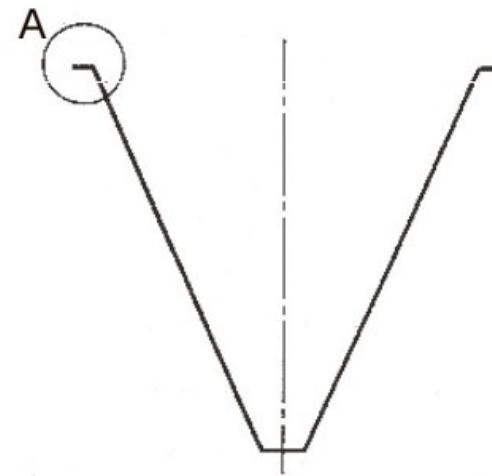
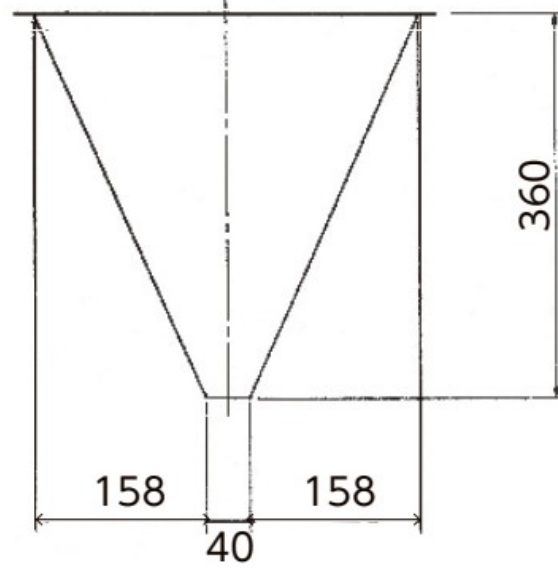


A部 詳細図



断面図