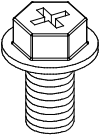
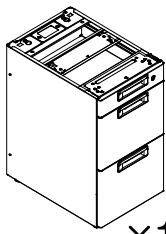
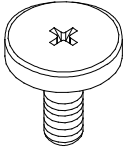
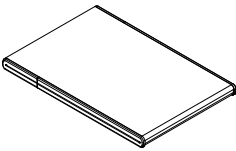
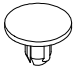


# RJ デスク脇机組立説明書 (D600)

- 組立前に部品の数を確認してください。
- 床面を傷つけないように毛布等を敷いてください。

組立前にご用意ください

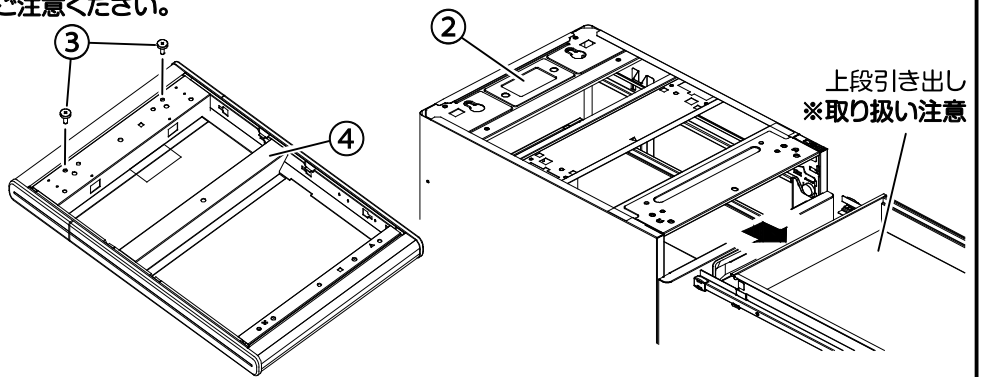
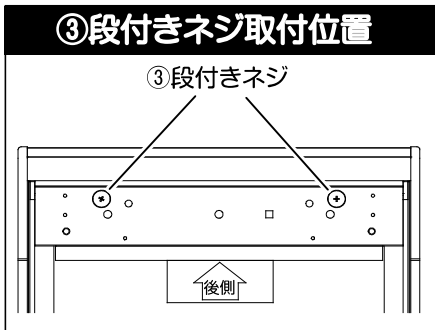


①M6六角ボルト	②袖キャビネット	③段付きネジ	④天板	⑤キャップ
				
×2	×1	×2	×1	×4

※①③は④に、⑤は②に同梱されています。

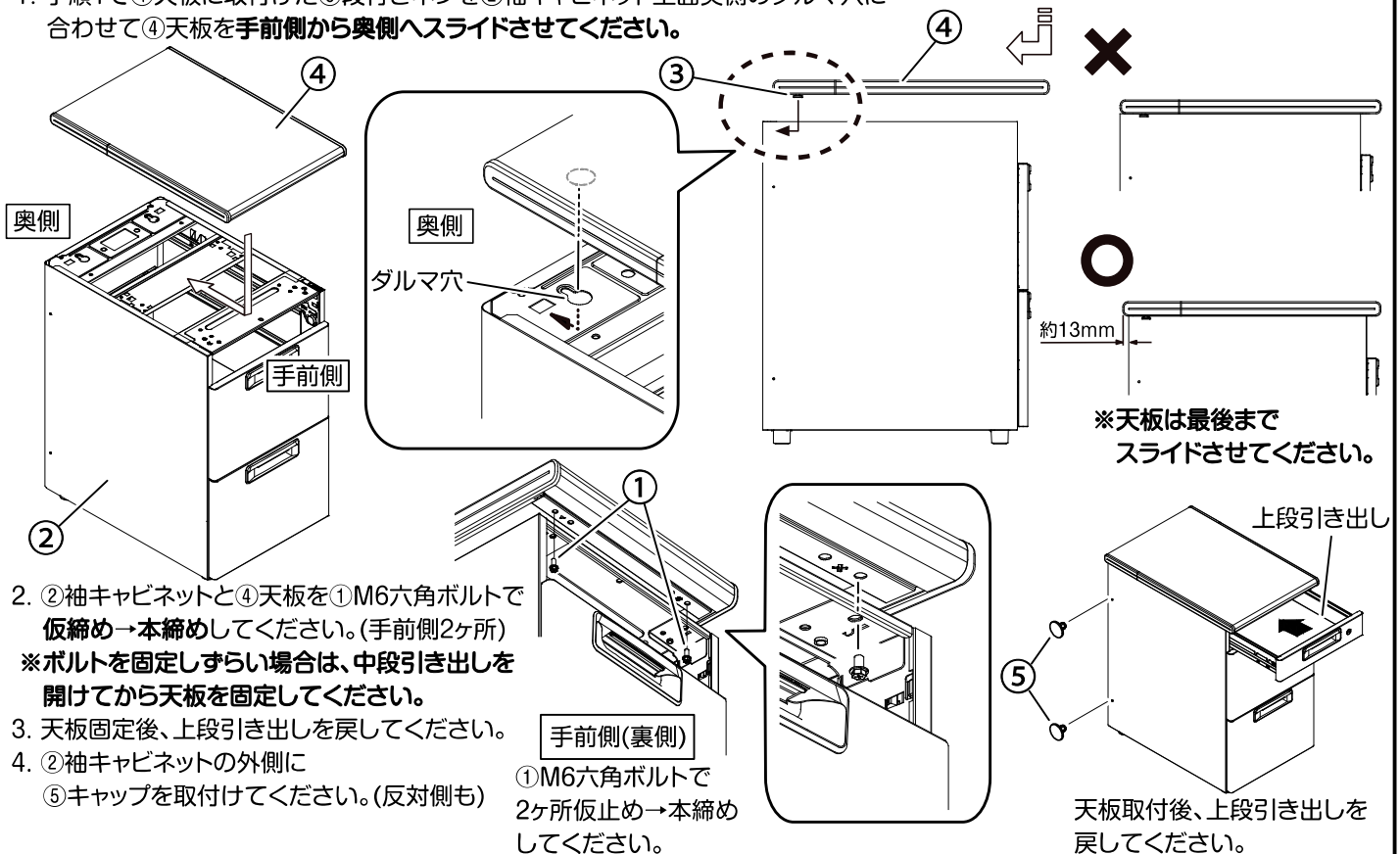
## 1.天板取付準備

- ④天板に③段付きネジを取付けます。(2ヶ所)
- ②袖キャビネットの上段引き出しを引き抜きます。  
※引き出しを引き抜く時は、斜め上に傾けながら引き抜いてください。  
※外した引き出しは傷つけないように、ご注意ください。



## 2.天板の取付

- 手順1で④天板に取付けた③段付きネジを②袖キャビネット上面奥側のダルマ穴に合わせて④天板を**手前側から奥側**へスライドさせてください。



- ②袖キャビネットと④天板を①M6六角ボルトで**仮締め**→**本締め**してください。(手前側2ヶ所)  
※ボルトを固定しづらい場合は、中段引き出しを開けてから天板を固定してください。
- 天板固定後、上段引き出しを戻してください。
- ②袖キャビネットの外側に⑤キャップを取付けてください。(反対側も)

①M6六角ボルトで2ヶ所仮止め→本締めしてください。

天板取付後、上段引き出しを戻してください。