


# RJ脇机取扱説明書

このたびは「RJ脇机」をお買い上げ頂きましてありがとうございます。  
ご使用前にこの取扱説明書をお読みにになり正しくお使いください。お読みにになった後は、大切に保管してください。

## 1. 安全のために必ずお守りください。

**警告** ※この表示は、取り扱いを誤った場合「死亡または重症を負う可能性が想定される」内容です。

 ● 廃棄する時は購入店へご相談ください。焼却すると有毒ガスを発生することがあります。

**注意** ※この表示は、取り扱いを誤った場合、「障害を負う可能性が想定される場合および物的損害のみの発生が想定される」内容です。

● 転倒による破損やけがの恐れがありますので、以下の事項にご注意ください。

- ・天板や引出しの上に乗らないでください。
- ・天板の外縁部に片寄って重い物を載せないでください。
- ・下段引出しに何も入っていない状態で、上段や中段の引出しに重い物を入れないでください。
- ・物を入れる時は、下段引出しから順に行ってください。
- ・引き出した引出しに収納物以外の負荷をかけないでください。

● 最大積載量を超えて物を収納しないでください。破損・転倒や物の落下によりけがをすることがあります。

	最大積載質量(等分布質量)
天板	30kg
小引出し	10kg
中引出し	10kg
大引出し	20kg

● 必ず上段引出しより下段引出しの質量が大きくなるように収納してください。上段引出しの方が重い場合には、転倒する危険があります。

● 用途以外の目的で使用しないでください。けがや故障、破損の原因となります。

- ・キャビネットを踏み台がわりにしないでください。転倒してけがをすることがあります。
- ・危険物(壊れ物・薬品・生き物など)を収納しないでください。人体や衣服を傷つけることがあります。
- ・貴重品は収納しないでください。錠を破壊されて盗まれることがあります。
- ・運搬具として使用しないでください。

● 床に段差のある場所を移動させる場合には、本体を持ち上げて行ってください。アジャスターが破損したり、転倒してけがをすることがあります。

● 火や暖房器具のそばで使用しないでください。火災になることがあります。

● 収納物は引出しからはみださないこと。開閉・ラッチ・施錠等の機能障害となり、収納物を破損させる原因となります。

● 施錠した錠を使用した後は、必ず抜いて保管してください。衣服などを傷つけることがあります。

 ● 可動部の隙間に手を入れないでください。けがをすることがあります。

● デスクやテーブルなど、天板付近でのご使用の際は十分ご注意ください。手はさむおそれがあります。

 ● 分解や改造はしないでください。破損やけがをすることがあります。

- ・ボルトやネジのゆるみによるガタツキが生じた場合は、締め直してください。
- ・異常を発見した時はそのまま使用せず、購入店に修理をお申し付けください。

## 2. 健やかな空気質の確保のために換気励行のお願い

1. 製品購入時の注意事項  
購入当初は、化学物質の発散が多いことがあります。暫くの間は、換気や通気を十分に行うよう心掛けてください。室内の換気が十分に行われないと室内化学物質濃度が高まり、健康に影響を及ぼすことがあります。
2. 温度や湿度の変化による換気の励行  
室内が著しく高温多湿になる場合(温度28℃、相対湿度50%超が目安)には、窓を閉め切らないようにするか、強制換気を行ってください。室内化学物質濃度が高まり、健康に影響を及ぼすことがあります。

## 3. 付属品一覧

	D-3段タイプ	2段タイプ	A-3段タイプ
仕切板 ※1 	大・中・小(S)各1枚	大 2枚	小(SS)1枚 大 2枚
ペントレー 	1個	—	1個
錠 ※2 	2個	2個	2個

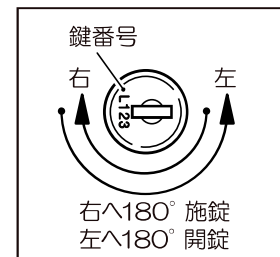
※1 仕切板が追加でご必要の場合は、別売にて必要数お買い求めください。  
※2 錠はキャビネット下段引出しの中に入っています

## 4. ご使用方法

### ■ 錠

錠は右へ180°回転しますと、引出し全てが施錠され(オールロック機構)左へ180°回転しますと開錠されます。

- スペアキーは機の外部に保管してください。万一錠を2つとも紛失された場合は、シリンダーに刻印されている番号をご確認の上、お買い上げいただいた販売店またはお客様サービスセンターにご連絡ください。



### △ 注意

引出しを開けたまま施錠しないでください。施錠位置にしたまま開いている引出しに錠を入れて閉めると、その引出しも施錠され錠や中の物が取り出せなくなります。

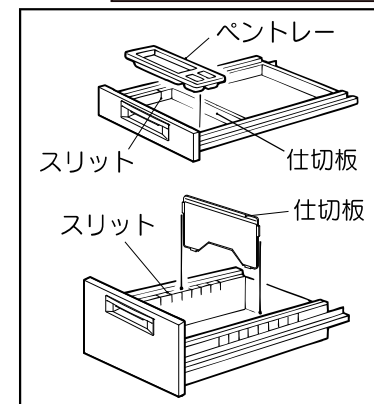
### ■ 小引出し

ペントレーをスリット位置にセットしてください。

### ■ 中引出し・大引出し

仕切板を任意のスリット位置にセットしてください。

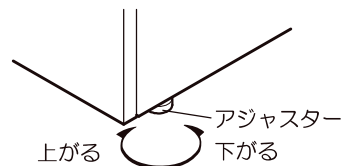
※ペントレーや仕切板が追加でご必要の場合は別売りにて必要数をお買い求め頂きます。



## 4. ご使用方法 (続き)

### ■アジャスター

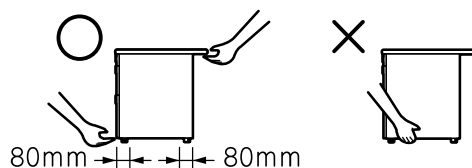
デスクの高さは本体下部のアジャスターにより調整できます。  
据え付けの際は、このアジャスターにより床面との水平を保つようお願いします。(調整幅:10mm)



## 5. ご使用上の注意

1. 直射日光・暖房器具などの近くを避けてください。変色・変形することがあります。
2. 埃や湿度の多い所は避けてください。故障や変形することがあります。
3. 熱い鍋やヤカンなどを直接天板上に置かないでください。天板面や縁材が変色・変形することがあります。
4. 天板上に水などをこぼした場合は速やかに拭きとってください。天板面が膨れたり、破損することがあります。
5. 天板面や縁材に固いものを落としたり、ぶつけたりしないでください。破損することがあります。
6. 机を移動する時は、天板(または本体前後の下部)を持ち上げて行ってください。

側面下部は鋼板切断面になっておりケガの危険性があるので手をかけないでください。



7. 移動の際は壁などにぶつけないようにしてください。本体や壁面などを破損することがあります。
8. キャビネット最下段の大引出しを開閉の際、椅子の脚部に当てないように十分注意してください。引出しが破損・変形する恐れがあります。

## 6. お手入れ方法

1. 汚れを落とす場合は、から拭きするか固く絞ったぬれぞうきんなどで拭いてください。
2. 汚れのひどい場合には、弊社『オフィスクリナー』または薄めた中性洗剤溶液で拭いてから、固く絞ったぬれぞうきんなどで拭いてください。

ご注意: シンナー・アルコール類の使用は避けてください。変色・変形や塗装が剥がれる場合があります。

## 7. 主な材質

本体・引出し	鋼板塗装仕上げ
取っ手	ABS樹脂
ラッチ機構部	POM・ABS樹脂
アジャスター	ABS樹脂
天板	メラミン樹脂化粧板(表面)、鋼板(芯材)、ABS樹脂(縁材)

## 8. オフィス家具の標準使用期間について

一般社団法人日本オフィス家具協会(JOIFA)では、経年劣化による事故を防止し安全にご使用いただくため「JOIFA標準使用期間」を設定し、対象の製品には構造部分の経年劣化が予測される年数を製品に貼付けた商品表示シールで表示し注意喚起しています。  
※ 標準使用期間は耐用年数、保証期間ではありません。

本該当品目 机(可動部のあるもの) JOIFA標準使用期間 8年

## 9. 製品の保証について

お使いの製品が取扱説明書、本体記載の注意ラベル等による正常なご使用状態のもとで不具合が発生した場合、下記保証期間をご参照の上、購入店または下記記載のお客様サービスセンターへご連絡ください。

### 1. 保証項目・期間

保証期間は、社団法人日本オフィス家具協会(JOIFA)のガイドラインに準拠して、お買い上げの日から下記の年限とさせていただきます。

対象部位	不具合内容	保証期間
外観・表面仕上げ	塗装及び樹脂部分の変・退色、レザー・クロスの摩耗	1年
機構部・可動部	引出し・スライド機構・扉の開閉・昇降機構の故障	2年
構造体	強度・構造体による破損	3年

※保証項目は、日本国内においてのみ有効とさせていただきます。

※この期間は、通常の状態で使用された場合を想定して定めたものですので、24時間、年中無休での業務や、これに準ずる過酷な使われ方をする所での保証期間ではありません。

●保証期間経過後の修理については有償とさせていただきます。

### 2. 保証対象外

保証期間内でも次のような場合には有料修理となります。

- 火災、天災による故障または破損。
- 改造や不当な修理または使用者の責任に帰すると認められる故障または損傷

## 10. 製品の仕様に関するお問い合わせ先

製品の仕様に関するご質問は、各製品に貼付してあります商品表示シールの品番・製造番号をご確認の上、ご購入店・または下記のお客様サービスセンターにお寄せください。

お客様サービスセンター / ☎0120-432-298

受付時間 月曜日～金曜日 AM9:00～12:00 PM1:00～5:00  
(土・日・祝日・年末年始・夏期休暇等は除く)

## 11. お見積り(商品・修理・パーツ)のご相談について

お見積りに関するご相談は、商品のご購入店にお問い合わせください。  
なお、上記お客様サービスセンターより直接のお見積り提示・販売はしていません。

JOIFA 331

プラス株式会社

ホームページアドレス <http://www.plus.co.jp/>

Z8411239