

添付品一覧(組立前にご確認ください)

	①M6六角ボルト	②左脚	③袖キャビネット	④幕板	⑤トレーレール左	⑥トレーレール右
片袖机	8	1	1	1	1	1
両袖机	10	—	2	1	1	1
	⑦天板	⑧段付きネジ	⑨センタートレイ	⑩キャップ	⑪レールクリップ	⑫金具C
片袖机	1	3	1	2	2	1
両袖机	1	4	1	4	2	2

1. 脚の組立/袖キャビネットの組立

②左脚の上部穴に①ボルトを約5mm残した状態までねじ込みます。

③袖キャビネットの側面上部穴に①ボルトを約5mm残した状態までねじ込みます。

③袖キャビネット上段の引き出しを取り外します。  
※引き出しを取り外す時は、斜め上に傾けながら取り外してください。  
※取り外した引き出しは傷つけないように、注意してください。

上段引き出し ※取扱注意

約5mm残す

<詳細図>

2. 幕板の取付

「1.」で取付けた①ボルトに④幕板上部の穴を掛けて、下部の穴と脚のネジ穴を合わせ①ボルトで内側から固定してください。

※設置するレイアウトによって幕板の固定位置が異なるためご注意ください。

【単体でのレイアウトの場合】

④幕板上部の穴(上から2番目)を掛けて、4番目の穴を使用して固定してください。

【対面で通線する場合】

④幕板上部の穴(上から1番目)を掛けて、3番目の穴を使用して固定してください。

<詳細図>

①ボルト(4ヶ所)を完全に締め込んでください。

<幕板側面拡大図> <幕板側面拡大図>

3. トレーレール・段付きネジの取付

片袖机

⑦天板を裏返し、⑤⑥トレーレールを下記手順で取り付けてください。

手順1・3 前爪

⑥トレーレール右

⑤トレーレール左

前側

後側

手順4

⑧

⑦

⑪ 手順2・3 後爪

- 手順1** 天板前側の左から2番目の穴に⑤トレーレール(左)の前爪を矢印の方向に差し込んでください。
- 手順2** レールの後爪を角穴にはめ込んでから矢印の方向にスライドさせ、⑪レールクリップで固定します。レールクリップは「カチッ」と音がするまではめ込んでください。
- 手順3** ⑥トレーレール(右)は天板前側の右から5番目の穴に上記の1~2の手順と同様に取付けてください。
- 手順4** ⑧段付きネジを⑦天板後側のネジ穴へ取り付けてください。(3ヶ所)

両袖机

⑦天板を裏返し、⑤⑥トレーレールを下記手順で取り付けてください。

手順1・3 前爪

⑥トレーレール右

⑤トレーレール左

前側

後側

手順4

⑧

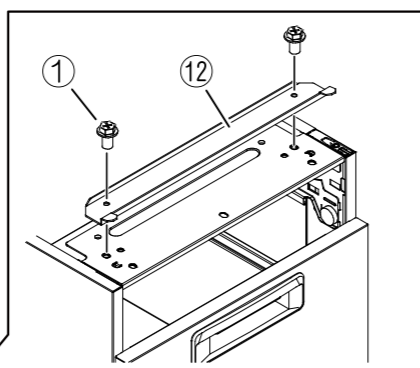
⑦

⑪ 手順2・3 後爪

- 手順1** 天板前側の左から5番目の穴に⑤トレーレール(左)の前爪を矢印の方向に差し込んでください。
- 手順2** レールの後爪を角穴にはめ込んでから矢印の方向にスライドさせ、⑪レールクリップで固定します。レールクリップは「カチッ」と音がするまではめ込んでください。
- 手順3** ⑥トレーレール(右)は天板前側の右から5番目の穴に上記の1~2の手順と同様に取付けてください。
- 手順4** ⑧段付きネジを⑦天板後側のネジ穴へ取り付けてください。(4ヶ所)

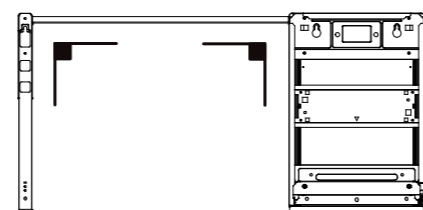
## 4. 天板の取付

- ②左脚と③袖キャビネットを平行にしてください。
- ⑫金具Cを③袖キャビネットの前側に①ボルトで固定してください。
- ⑦天板を左脚と袖キャビネットの上に乗せてください。  
※両袖机は両側が③袖キャビネットになります。

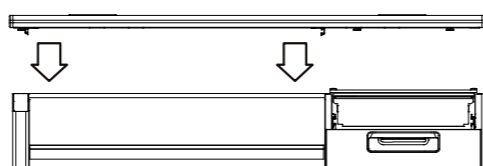


### ポイント

- 天板取付前に②左脚及び③袖キャビネットと④幕板が直角になっていることを確認してください。  
※脚及び袖キャビネットと幕板が斜めに取付けられていると天板が正しく取付けできません。

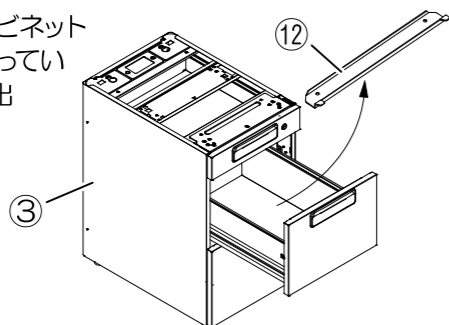


- トレーレールが脚の内側に収まるように天板を載せてください。

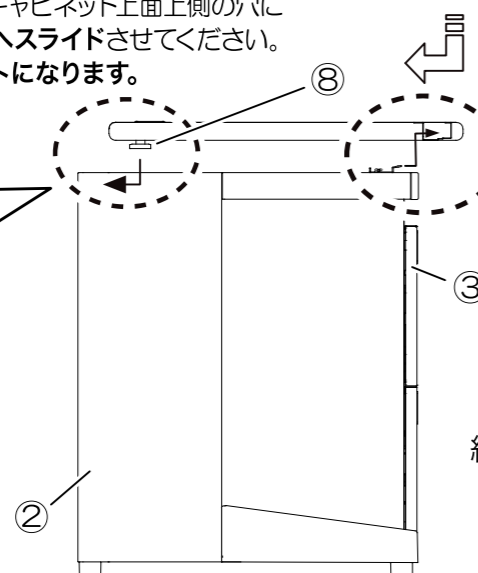
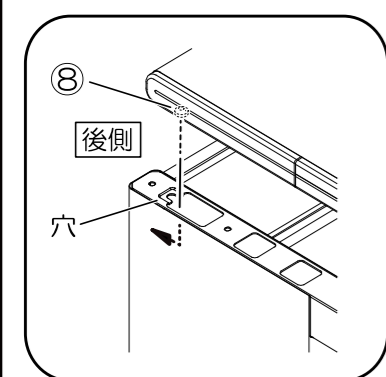


### 組立前にご確認ください

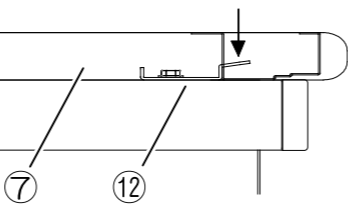
- ※⑫金具Cは③袖キャビネットの中段引き出しに入っています。組立前に取り出してください。



- ⑧段付きネジを②左脚及び③袖キャビネット上面上側の穴に合わせて⑦天板を前側から後側へスライドさせてください。  
※両袖机は両側が③袖キャビネットになります。



### ツメを最後まで差し込む



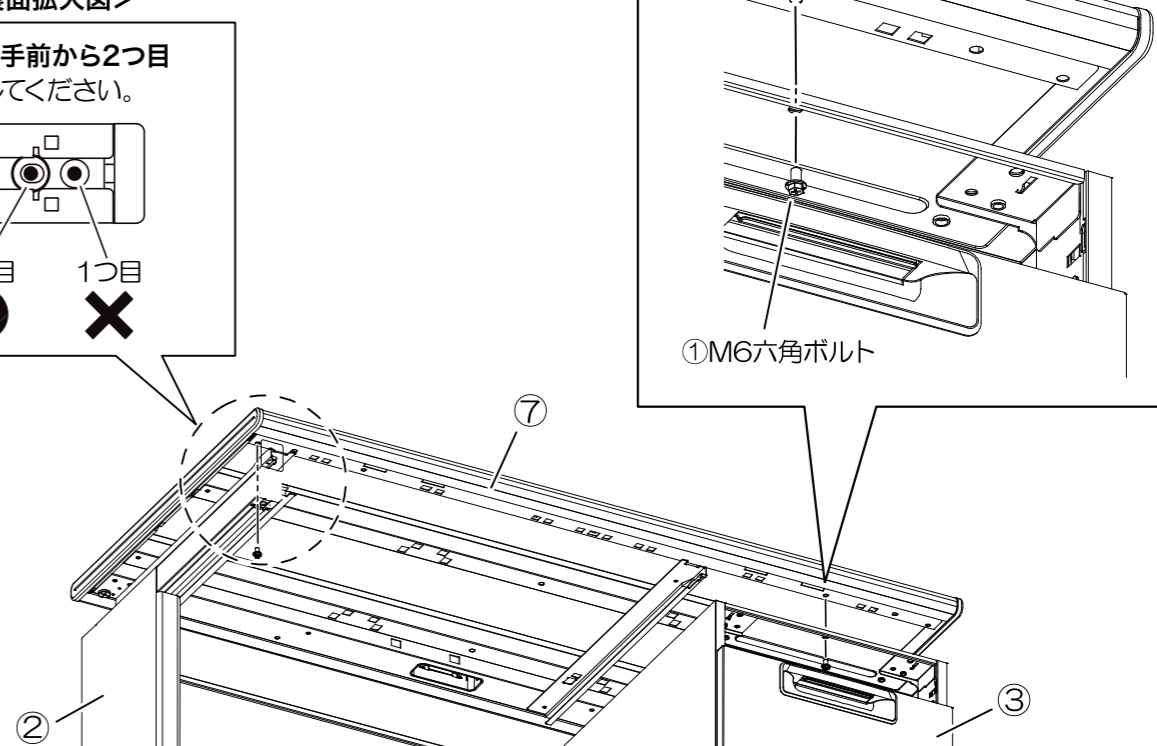
約13mm

※天板は最後までスライドさせてください。

- ②左脚及び③袖キャビネット前側の裏側から①ボルトで⑦天板に固定してください。  
※ボルトを固定しづらい場合は、中段引き出しを開けてから天板を固定してください。  
※両袖机は両側が③袖キャビネットになります。

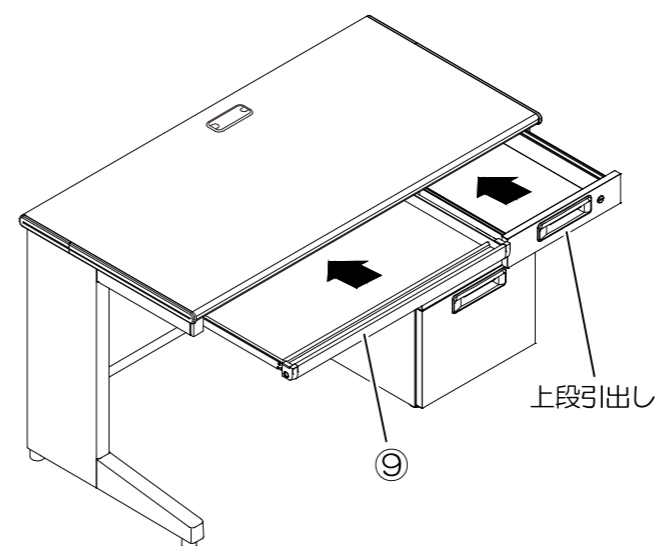
### 脚裏面拡大図

①ボルトは手前から2つ目の穴に通してください。



## 5. トレー・引出しの取付

- ⑨センタートレイを引出しレールに差し込んでください。
- 袖キャビネットの上段引出しを戻してください。



## 6. キャップの取付 (袖キャビネット側のみ)

- ③袖キャビネットの外側に⑩キャップを取付けてください。

