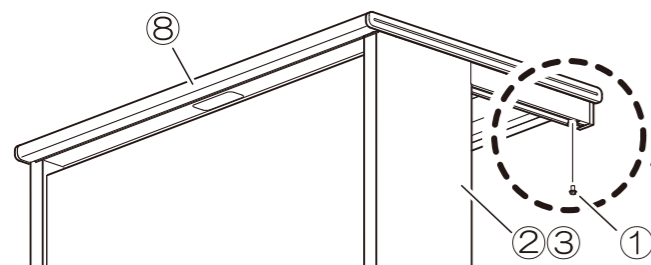


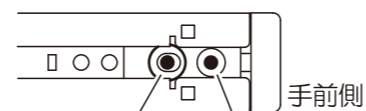
5. 天板の固定

②③左右脚の裏面から①ボルトで⑧天板に固定してください。



〈脚裏面拡大図〉

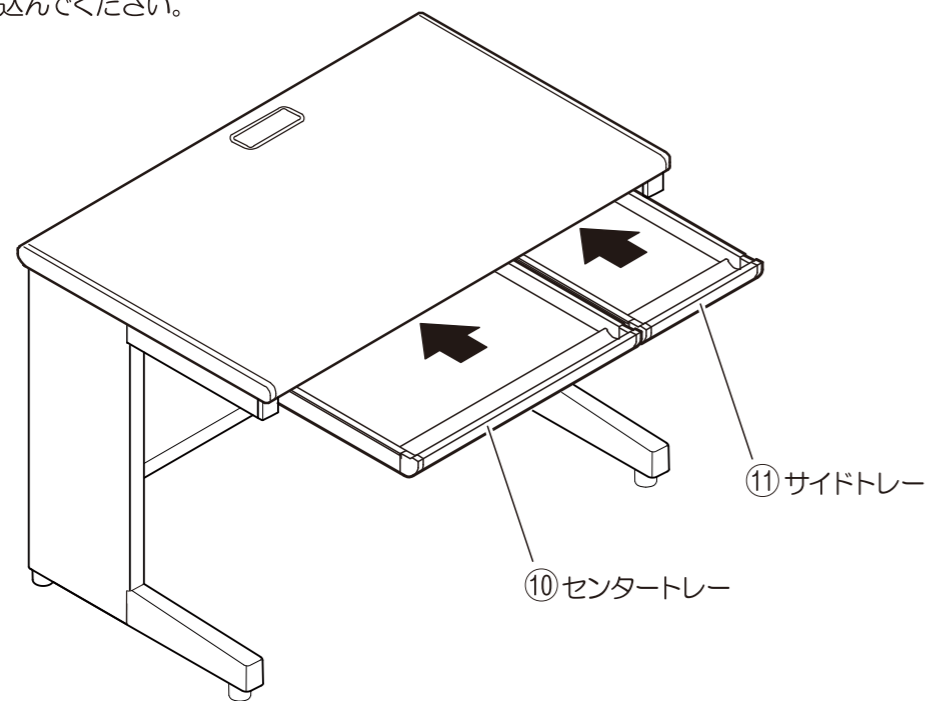
①ボルトは手前から2つ目の穴に通してください。



2つ目 1つ目
○ ×

6. トレーの取り付け

⑩⑪トレーを差し込んでください。



● 完成後、付け忘れの部品がないか今一度お確かめください。

プラス株式会社