

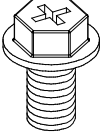
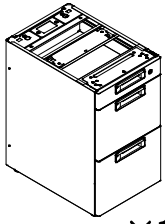
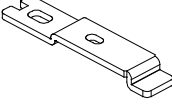
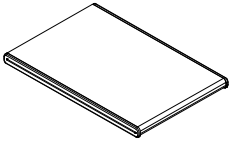
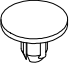
RJ デスク脇机組立説明書 (D700)

- 組立前に部品の数を確認してください。
- 床面を傷つけないように毛布等を敷いてください。

組立前にご用意ください



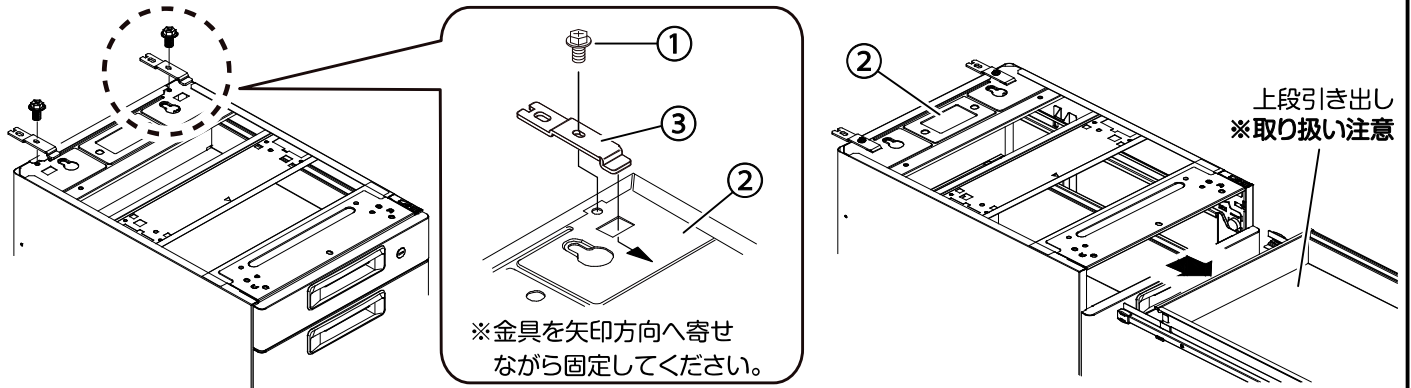
プラスドライバー

| ①M6六角ボルト | ②袖キャビネット | ③連結金具 | ④天板 | ⑤キャップ |
|---|---|--|---|---|
|  |  |  |  |  |
| ×6 | ×1 | ×2 | ×1 | ×4 |

※①③は④に、⑤は②に同梱されています。

1. 連結金具の取付

- ②袖キャビネットの上面に③連結金具を①M6六角ボルトで連結します。(2ヶ所)
- ②袖キャビネットの上段引き出しを引き抜きます。※引き出しを引き抜く時は、斜め上に傾けながら引き抜いてください。
※外した引き出しは傷つけないように、ご注意ください。



2. 天板の取付

- ④天板裏側に貼ってある注意シールが奥側にくるように②袖キャビネットの上に置き、①M6六角ボルトで④天板を仮締め→本締めしてください。

※ボルトを固定しづらい場合は、中段引き出しを開けてから天板を固定してください。

- 天板固定後、上段引き出しを戻してください。
- ②袖キャビネットの外側に⑤キャップを取付けてください。(反対側も)

