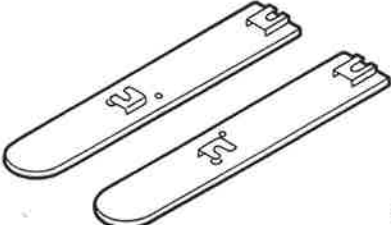
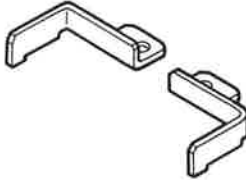



安定ベース組立説明書

組立て前に付属部品を確認してください。

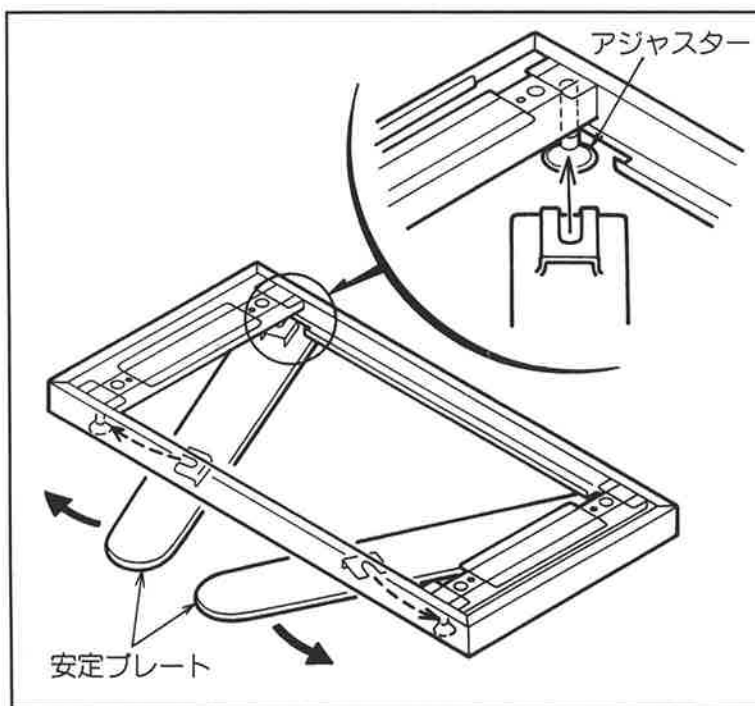
■付属部品

① 安定プレート	② ストッパー	③ トラスコネジ (M6×8)
 <p style="text-align: right;">左右1組</p>	 <p style="text-align: right;">左右1組</p>	 <p style="text-align: right;">2コ</p>

■組立手順

手順1. ベースアジャスター後部に安定プレート①をはめ込みます。

手順2. 安定プレート①を外側に向けて回転させ、アジャスター前部にはめ込みます。



手順3. ベース縦補強と安定プレート①の間にストッパー②を通し、トラスコネジ③で固定してください。

手順4. 最後にアジャスターを調整し、レベルを出します。

