



No.1 Oil Mist Collector Mist Cleaner

ポイント①：99.8% 集塵効率



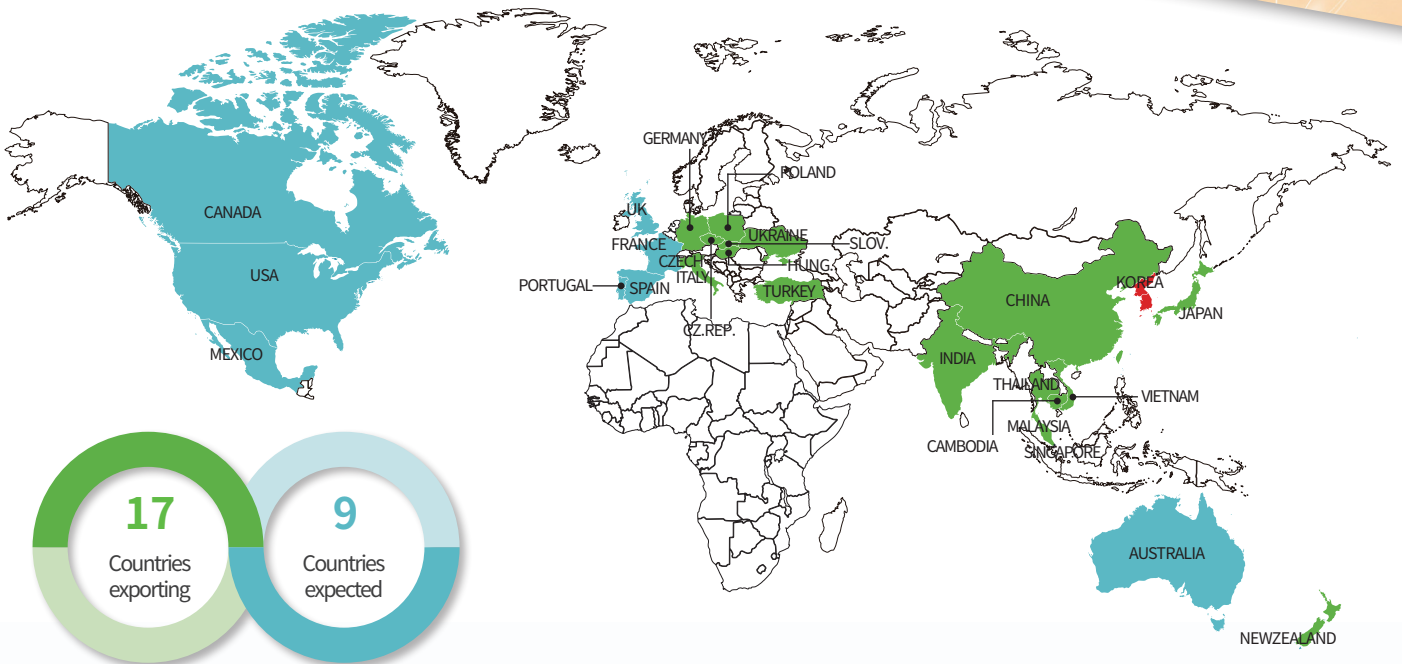
ポイント②：風量計

ポイント③：モーター電源ランプ

No.1 Oil Mist Collector

YHB ECO


グローバル ネットワーク



Business Partner



YHB ECO主な実績

- 
Samsung Electronics Vietnam
 20,000台 納品 (2014年)
- 
LG Electronics(Tianjin)
 2,000台 納品 (2017年)

YHB ECOの特徴



YHB ECO事業分野



YHB ECO 取得済認証



YHB ECO MIST CLEANER

PRODUCT LINE UP

YMC TYPE (水溶性切削油)



YMC TYPE



- スタンダードタイプ
- 99.8% 捕集効率

YMC F-TYPE



- 遠心力&フィルターによるミスト処理 (99.8%集塵効率)
- 風量計によりフィルター交換時期確認可能
- 定期的なフィルター交換で、ミストクリーナー本体の長寿命化を実現

YMC C-TYPE



- SUS製デミスター搭載
- 中性洗剤で洗浄し、再使用可能(半永久)
- ラーニングコストの削減

会社概要

会社名：  **YHB ECO CO.,LTD**

設立：1987年12月

資本金：資本金 5億ウォン(KRW)

社員数：50名

代表者：Hong Bum Yoon

事業分野

-オイルミスト集塵機、電機集塵機、粉塵集塵機、精密ロックナット等





YHB ECO MIST CLEANER

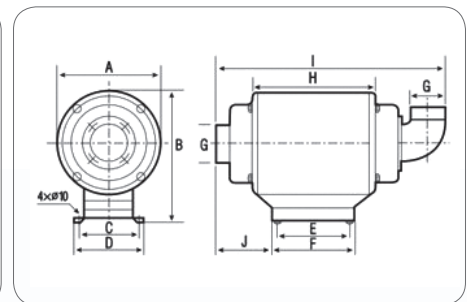
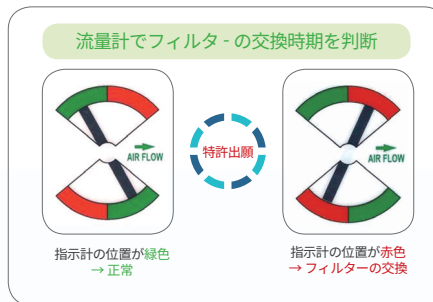
YMC TYPE (水溶性切削油)



YMC F-TYPE

Feature

- 遠心力&フィルターによるミスト処理 (99.8%集塵効率)
- 風量計によりフィルター交換時期確認可能
- 定期的なフィルター交換で、ミストクリーナー本体の長寿命化を実現



Specification & Dimensions

MODEL	YMC-300F	YMC-350F	YMC-400F	YMC-420F
POWER	3 Phase 200V / 380V / 440V (50/60Hz)			
Motor(kw)	0.4	0.75	1.5	2.2
Ampere(A)	2.0 / 1.0 / 0.8	3.4 / 2.0 / 1.6	6.4 / 3.7 / 3.3	8.9 / 4.9 / 4.2
RPM	3,450			
Wind Flow Rate(m ³ /min) (50/60Hz)	5.6 / 7	9.6 / 12	20 / 25	24 / 30
Static Pressure(kPa)	0.89	1.18	1.67	1.77
Noise(dB)	65±2	68±2	70±2	70±2
Collection Rate(%)	99.8%			
Inlet, Outlet(Ø)	100	125	150	150
Weight(kg)	25	33	55	59
Filter Material	POLYESTER			

※ アフターフィルター装着時、風量が約8%減少します。
 ※ チップセパレータ装着時、風量が約8%減少します。
 ※ 上記仕様は60Hz基準でございます。(50Hzの場合、風量は約20%減少します。)

Unit : mm

MODEL	A	B	C	D	E	F	G	H	I	J
YMC-300F	320	409	180	220	210	240	Ø100	322	680	188
YMC-350F	365	454	180	220	210	240	Ø125	370	800	222
YMC-400F	452	595	280	320	360	400	Ø150	480	973	235
YMC-420F										

After Filter

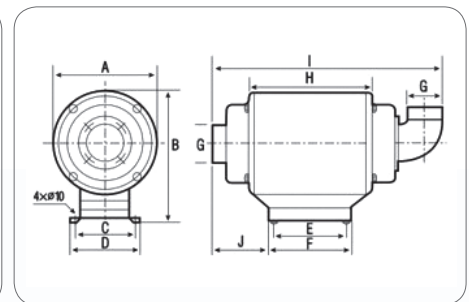
MODEL	YMC-300F	YMC-350F	YMC-400F	YMC-420F	STANDARD PARTS	OPTION PARTS
外径	Ø350	Ø350	Ø350	Ø350	1. DRAIN HOUSE : 3m 2. FLANGE : 1EA	1. AFTER FILTER
高さ	330	330	500	500		



YMC C-TYPE

Feature

- SUS製デミスター搭載
- 中性洗剤で洗浄し、再使用可能(半永久)
- ラーニングコストの削減



Specification & Dimensions

MODEL	YMC-300C	YMC-350C	YMC-400C	YMC-420C
POWER	3 Phase 200V / 380V / 440V (50/60Hz)			
Motor(kw)	0.4	0.75	1.5	2.2
Ampere(A)	2.0 / 1.0 / 0.8	3.4 / 2.0 / 1.6	6.4 / 3.7 / 3.3	8.9 / 4.9 / 4.2
RPM	3,450			
Wind Flow Rate(m ³ /min) (50/60Hz)	5.6 / 7	9.6 / 12	20 / 25	24 / 30
Static Pressure(kPa)	0.89	1.18	1.67	1.77
Noise(dB)	65±2	68±2	70±2	70±2
Collection Rate(%)	95% (2µm 基準)			
Inlet, Outlet(Ø)	100	125	150	150
Weight(kg)	25	33	55	59
Filter Material	DEMISTER			

※ アフターフィルター装着時、風量が約8%減少します。

※ チップセパレータ装着時、風量が約8%減少します。

※ 上記仕様は60Hz基準でございます。(50Hzの場合、風量は約20%減少します。)

Unit : mm

MODEL	A	B	C	D	E	F	G	H	I	J
YMC-300C	320	409	180	220	210	240	Ø100	322	680	188
YMC-350C	365	454	180	220	210	240	Ø125	370	800	222
YMC-400C	452	595	280	320	360	400	Ø150	480	973	235
YMC-420C										

After Filter

MODEL	YMC-300C	YMC-350C	YMC-400C	YMC-420C	STANDARD PARTS	OPTION PARTS
外径	Ø350	Ø350	Ø350	Ø350	1. DRAIN HOUSE : 3m 2. FLANGE : 1EA	1. AFTER FILTER
高さ	330	330	500	500		



YHB ECO MIST CLEANER

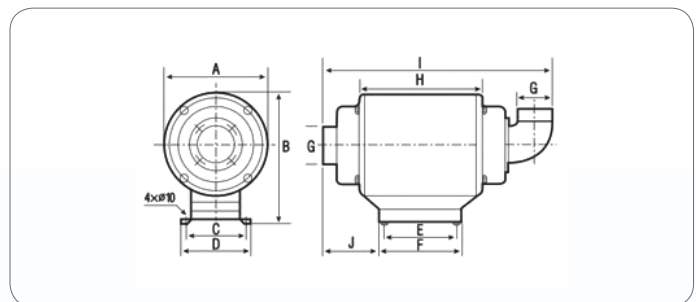
YMC TYPE (水溶性切削油)



YMC TYPE

Feature

- 遠心力&フィルターによるミスト処理 (99.8%集塵効率)
- スタンダードタイプ
- ベトナムサムスン工場20,000台納品(2014年)
- 中国LG工場 2,000台納品(2017年)



Specification & Dimensions

MODEL	YMC-300	YMC-350	YMC-400	YMC-420
POWER	3 Phase 200V / 380V / 440V (50/60Hz)			
Motor(kw)	0.4	0.75	1.5	2.2
Ampere(A)	2.0 / 1.0 / 0.8	3.4 / 2.0 / 1.6	6.4 / 3.7 / 3.3	8.9 / 4.9 / 4.2
RPM	3,450			
Wind Flow Rate(m ³ /min) (50/60Hz)	5.6 / 7	9.6 / 12	20 / 25	24 / 30
Static Pressure(kPa)	0.89	1.18	1.67	1.77
Noise(dB)	65±2	68±2	70±2	70±2
Collection Rate(%)	99.8%			
Inlet, Outlet(Ø)	100	125	150	150
Weight(kg)	25	33	55	59
Filter Material	POLYESTER			

※ アフターフィルター装着時、風量が約8%減少します。
 ※ チップセパレータ装着時、風量が約8%減少します。
 ※ 上記仕様は60Hz基準でございます。(50Hzの場合、風量は約20%減少します。)

Unit : mm

MODEL	A	B	C	D	E	F	G	H	I	J
YMC-300	320	409	180	220	210	240	Ø100	322	680	188
YMC-350	365	454	180	220	210	240	Ø125	370	800	222
YMC-400	452	595	280	320	360	400	Ø150	480	973	235
YMC-420										

After Filter

MODEL	YMC-300	YMC-350	YMC-400	YMC-420	STANDARD PARTS	OPTION PARTS
外径	Ø350	Ø350	Ø350	Ø350	1. DRAIN HOUSE : 3m 2. FLANGE : 1EA	1. AFTER FILTER
高さ	330	330	500	500		

YHB ECO

“環境にやさしい作業現場を目指します。”



No.1 Oil Mist Collector



YHB ECO CO.,LTD

Head Office in Seoul

Rm501, 14, Gasandigital2-ro, Geumcheon-gu, Seoul, Korea

T. 82-2-2029-6400 F. 82-2-2029-6404

Web. www.yhbeco.com/en

E-mail. info@yhb.co.kr

Gwangju Factory

45, Hanamsandan 5beon-ro, Gwangsan-gu, Gwangju, KOREA

T. 82-62-953-2995 F. 82-62-953-2998

Iksan Factory

41, Seokam 1 Iksan Jeonbok, KOREA

T. 82-63-835-4771 F. 82-63-835-4776

www.yhbeco.com

No.1 Oil Mist Collector



YHB CO.,LTD

Factory

74, Hanamsandan 7beon-ro, Gwagsan-gu, Gwangju, KOREA

T. 82-62-952-6633 F. 82-62-952-6635

Seoul Office

14, Gasan digital 2-ro, Geumcheon-gu, Seoul, KOREA

Daerung-technotown 12-501 ho

T. 82-2-2029-6400-3 / 82-31-430-6633

F. 82-2-2029-6404

E-mail. yhbcom@hanmail.net

Technical Research Center

107, Hanamsandan 9beon-ro, Gwangsan-gu, Gwangju, KOREA

T. 82-62-351-6633 F. 82-62-351-6633

www.yhbeco.co.kr

No.1 Oil Mist Collector



JAPAN EXCLUSIVE DISTRIBUTOR

三共精機株式会社

〒601-8328

京都府京都市南区吉祥院九条町49

T. 075-681-5711(代) F. 075-672-5430

Web. <http://www.sankyo-seiki.com/>

No.1 Oil Mist Collector



CHINA EXCLUSIVE DISTRIBUTOR

TIAJIN TAIJING GODE AUTOMATION TECHNOLOGY CO.,LTD

#2-301, BLOCK C NO.28, HAITAI SOUTH ROAD

HUAYUAN INDUSTRIAL DISTRICT, TIANJIN, CHINA, POST: 300-392

T. 86-22-83750103 / 83750104 F. 86-22-83750105

E-mail. taijing@tj-taijing.com

No.1 Oil Mist Collector



YHB VIETNAM OFFICE

V-An Hung P506, 24/2 Tran Van Lai, My Dinh1, Nam Tu Liem, Hanoi, Vietnam

T. 84-36-6284-182

E-mail. sw.seo@yhb.co.kr

Web. www.yhbeco.com/en

YHB ECO