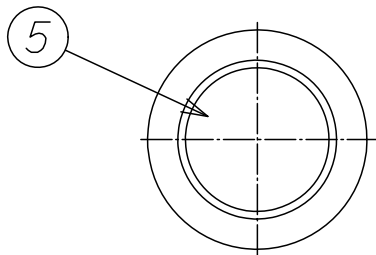
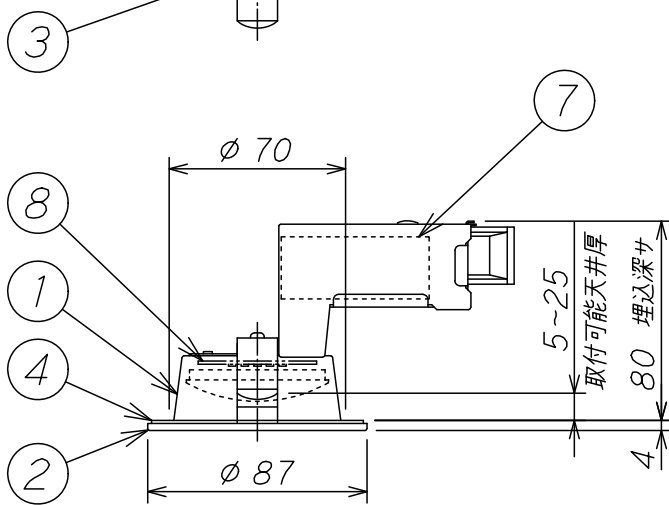
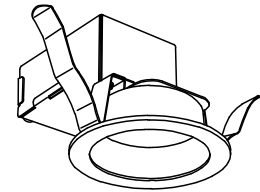
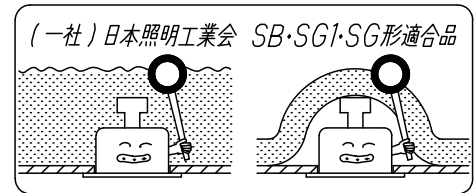


埋込寸法



入力電圧	100 V
入力電流	0.11 A
消費電力	6.8 W
器具光束	701 lm
固有エネルギー消費効率	103.0 lm/W
相関色温度	3500 K
演色評価数	Ra94
光束維持時間	50000 時間 (光束維持率70%)

◇照明器具の適正交換時期は8~10年です。



(一社)日本照明工業会 SB・SG1・SG形適合品

**注意**

◇ロックウール等のやわらかい天井には取り付け  
ないでください。天井破損・器具落下などの  
原因となります。

◇傾斜天井は55°まで使用可能。

◇配光は傾斜天井には対応しておりません。

◇ほたるスイッチと接続する場合は器具1台につき  
スイッチ3個まででご使用ください。

4個以上のほたるスイッチと接続すると、スイッチ  
を切にしても器具が消灯しない場合があります。

取付必要高 85mm  
準耐火構造対応

高演色LED照明(高演色形クラス2)

8	LEDユニット	1		温白色LED		特記事項 高気密・断熱施工用SB形 電源装置内蔵型、調光器併用不可 ビーム角95°タイプ 適合ランプ 温白色LED 定格 100V 6.8W 速結端子付 重量 0.3 Kg
7	直流電源装置	1		6.8W用		
6	端子台	1	樹脂	カバー付	送り付(6Aマデ)	
5	カバー	1	ポリカーボネート	乳白		
4	パッキン	1	EPDM	白		
3	取付金具	2	SUS			
2	枠	1	AP	オフホワイト色塗装		
1	本体	1	SPC	黒色塗装		
部番	部品名	員数	材質	仕上	備考	

作図	木村 承認 加藤	A	H	R	品名	OD 361805R
改定	/	/	/	/	尺度	1/3
/	/	/	070724	R	オーデリック株式会社	記号 数量 十一