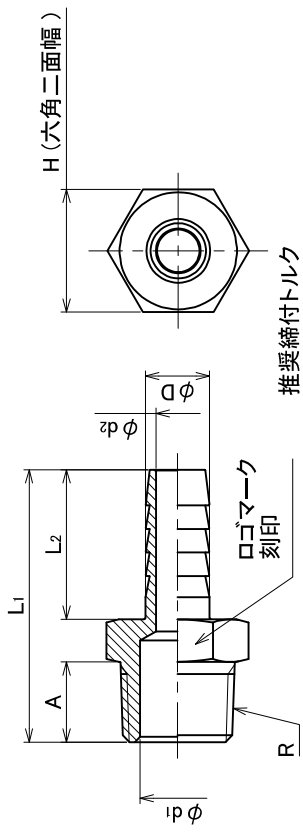


型式	呼び寸法 R x φD	L1	L2	A	φd1	φd2	H	重量 (g)
GHN(R)-0105	1/8×5	31	17.5		3	3		11
GHN(R)-0106	1/8×6	35	20.5		3.5	3.5		13
GHN(R)-0107	1/8×7				4	4	12	14
GHN(R)-0108	1/8×8	37	22.5	8.5				16
GHN(R)-0109	1/8×9				5	5		21
GHN(R)-0111	1/8×10.5	40	25.5					25
GHN(R)-0112	1/8×12		24.5		7	7		16
GHN(R)-0206	1/4×6	38	20		3	3		18
GHN(R)-0207	1/4×7				4	4	14	20
GHN(R)-0208	1/4×8				5	5		25
GHN(R)-0209	1/4×9				6	6		28
GHN(R)-0211	1/4×10.5	41	23	11	8.5	8.5		32
GHN(R)-0212	1/4×12				7	7		43
GHN(R)-0213	1/4×12.7							25
GHN(R)-0214	1/4×14				7	7		28
GHN(R)-0216	1/4×16	45	27		8.5	8.5		29
GHN(R)-0306	3/8×6	42	24		9	9		33
GHN(R)-0307	3/8×7							31
GHN(R)-0308	3/8×8	45	27		5	5		33
GHN(R)-0309	3/8×9				5.5	5.5		40
GHN(R)-0310	3/8×9.5	43	25		6	6	17	45
GHN(R)-0311	3/8×10.5				7	7		48
GHN(R)-0312	3/8×12				8	8		
GHN(R)-0313	3/8×12.7	45	27		9	9		
GHN(R)-0314	3/8×14				10	10		
GHN(R)-0316	3/8×16				11	11		
GHN(R)-0407	1/2×7				4	4		
GHN(R)-0408	1/2×8	47	25	14	5	5	22	
GHN(R)-0409	1/2×9				5.5	5.5		
GHN(R)-0410	1/2×9.5							



トルク(N・m)	R	1/8	1/4	3/8	1/2	3/4	1
7~9	12~14	20~24	25~27	28~30	35~40		

注記

- 適用規格: ねじ部は、JIS B 0203:1999 による。
- 最高使用圧力・使用温度範囲: プレードホースの仕様に準ずる。
- 記載内容について予告なく変更する場合があります。
変更・訂正等の最新情報は“総合情報サイト”に随時掲載しています。



本製品はホースバンド用ですので、加締めでカシメでの固定は、お止めください。

承認 Approved	黒田	処理 Treatment	型式 Model	GHN(R)	
設計 Designed	濱野	材料 Material	品名 Name	黄銅ホース継手 ホースニップル	
製図 Drawn		個数 Qty	別記	(RoHS対応品)	
		尺度 Scale	重量 Weight	A-FS-3140	
		作成 Date	単位 Unit	mm	
		2022.12.15			
GLOBAL CORPORATION					