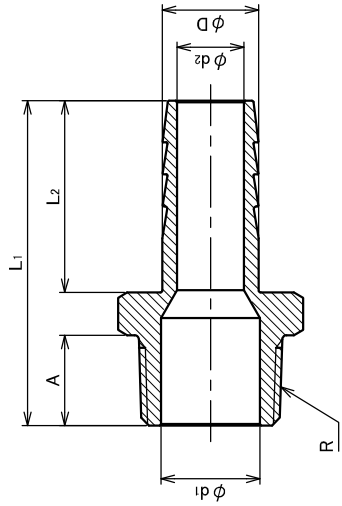
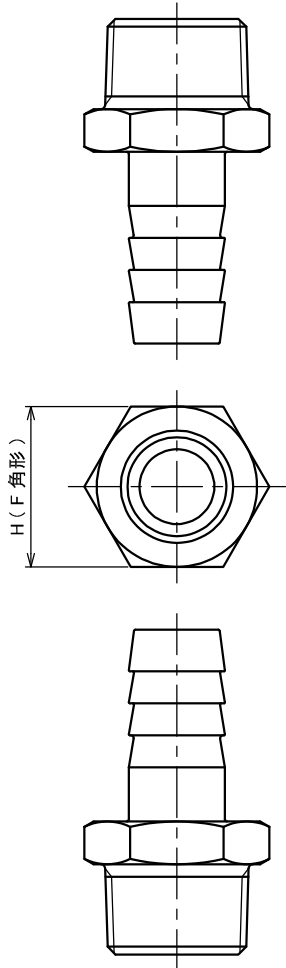


1 2 3 4 5 6 7 8

A B C D E F



型式	呼び寸法 R × φD	L ₁	L ₂	A	φd ₁	φd ₂	H	F	概算 重量(g)
VCH-S13-0616	3/4 × 16	61	36	17	18	10	30	6	96
VCH-S13-0619	3/4 × 19	61	36	17	18	13	30	6	103
VCH-S13-0621	3/4 × 21	61	36	17	18	14	30	6	109
VCH-S13-0627	3/4 × 27	66	41	17	18.5	18.5	30	6	148
VCH-S13-0821	1 × 21	75	41	22	24	14	38	6	194
VCH-S13-0827	1 × 27	91	57	22	24	18.5	38	6	253
VCH-S13-0834	1 × 34	91	57	22	24	23	38	6	320
VCH-S13-10	1 1/4 × 34	97	57	26	31	24	46	6	399
VCH-S13-12	1 1/2 × 39.5	103	64	25	36	29	54	6	546
VCH-S13-16	2 × 52.5	116	70	30	47.5	41	63	6	894
VCH-S13-20	2 1/2 × 64	126	77	32	65	52	80	8	1145
VCH-S13-24	3 × 78	136	84	35	76	65	93	8	1597

推奨縮付トルク

R	3/4	1	1 1/4	1 1/2	2	2 1/2	3
トルク(N・m)	50	80	110	135	175	225	275

注記

1. ネジ部はJIS規格 B 0203: 1999による。
2. 最高使用圧力, 使用温度範囲: プレロードホースの仕様に準拠する。
3. 記載内容について予告なく変更する場合があります。

変更・訂正等の最新情報は“総合情報サイト”に随時掲載しています。

⚠危険

本商品はホースバンド用ですので、加締機で加締めての固定はお止め下さい。

承認 Approved	処理 Treatment	型式 Model	VCH-S13	
	材料 Material	品名 Name	ステンレス製ホースニップル	
設計 Designed	数量 Qty	重量 Weight		
	尺度 Scale	単位 Unit	mm	
製図 Drawn	作成 Date	2014.6.27		
	GLOBAL CORPORATION			
			図番 Drawing No.	A-FS-1214

1 2 3 4 5 6 7 8