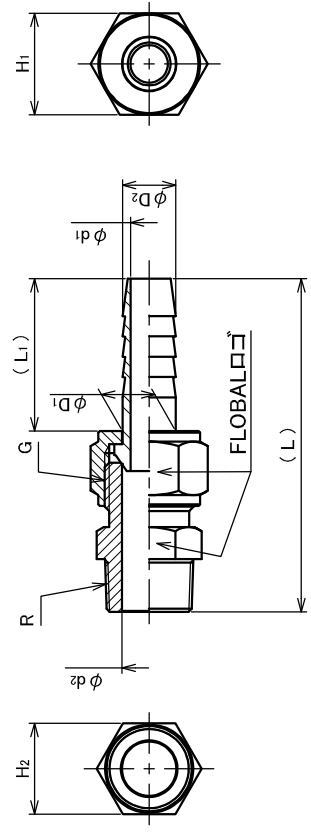


1 2 3 4 5 6 7 8

型式	呼び寸法	R	φD1	φD2	G	(L)	(L1)	φd1	φd2	H1	H2	重量 (g)
GHJ(R)-0106	1/8×6		6		1/8	45	18	3	5	12		20
GHJ(R)-0107	1/8×7	1/8	7					4				
GHJ(R)-0108	1/8×8		8			54	25	5	6			33
GHJ(R)-0109	1/8×9		9			55	24	5.5				36
GHJ(R)-0206	1/4×6		6		1/4	57	25	3	7	14		37
GHJ(R)-0207	1/4×7		7			56	25	4				36
GHJ(R)-0208	1/4×8	1/4	8			57	25	5				38
GHJ(R)-0209	1/4×9		9			57	25	5.5				51
GHJ(R)-0211	1/4×10.5		10.5		3/8	61	28.5	7	8	19		50
GHJ(R)-0308	3/8×8		8			58	25	5	7	16		51
GHJ(R)-0309	3/8×9		9		1/4	59	25	5.5				55
GHJ(R)-0311	3/8×10.5	3/8	10.5		3/8	62	28.5	7	10.2	19		96
GHJ(R)-0313	3/8×12.7		12.7		1/2	70	29.5	9	10.8	24		72
GHJ(R)-0314	3/8×14		14			66	28.5	10				100
GHJ(R)-0411	1/2×10.5		10.5		3/8	66	28.5	7	14	19	23	72
GHJ(R)-0413	1/2×12.7		12.7			71	29.5	9				109
GHJ(R)-0414	1/2×14	1/2	14		1/2	73	31.5	10	13	24		94
GHJ(R)-0416	1/2×16		16			86	37	15		30		188
GHJ(R)-0421	1/2×21		21		3/4	86	37	15				127
GHJ(R)-0614	3/4×14		14		1/2	73	29.5	10	18	24		139
GHJ(R)-0616	3/4×16	3/4	16			75	31.5	10				198
GHJ(R)-0621	3/4×21		21		3/4	87	37	15	17	30		343
GHJ(R)-0627	3/4×27		27		1	105	48.5	20	18	38		261
GHJ(R)-0821	1×21		21		3/4	92	37	15	23.5	30	35	344
GHJ(R)-0827	1×27	1	27		1	106	48.5	20	23	38		549
GHJ(R)-0834	1×34								24.5			575
GHJ(R)-1034	1½×34	1½	34		1½	120	56	26	30	45		931
GHJ(R)-1238	1½×38	1½	40		38	130	59.5	30	35	54		2170
GHJ(R)-1652	2×52	2	52		2	187	88.5	40	43	67		



注記

- ねじ部は JIS B 0202:1999 , 0203:1999による。
 - 材質:G3771 (GHJ-1652 ボディ・ナットのみ)
 - φD1>φD2:テーパタイプ (φD1=φD2:ストレートタイプ)
 - 最高使用圧力・使用温度範囲:ブレードホースの仕様に基づきます。
 - 記載内容について予告なく変更する場合があります。
- 変更・訂正等の最新情報は“総合情報サイト”に随時掲載しています。



△危険
本商品はホースバンド用です。加締機でカシメての固定は、おやめください。

推奨締付トルク

G	1/8	1/4	3/8	1/2	3/4	1	1¼	1½	2
トルク(N・m)	5~7	10~12	17~20	22~25	25~28	35~40	40~45	55~60	60~65

R	1/8	1/4	3/8	1/2	3/4	1	1¼	1½	2
トルク(N・m)	7~9	12~14	20~24	25~27	28~30	35~40	45~55	60~65	65~70

承認 Approved	処理 Treatment	型式 Model	GHJ(R)
設計 Designed	材料 Material	品名 Name	黄銅製ホース継手ホースジョイント
製図 Drawn	数量 Qty	重量 Weight	C3604相当
	尺数 Scale	作成 Date	単位 Unit
	黒田	2022.12.15	mm
	濱野		
図番 Drawing No.			A-FS-3175

FLOBAL CORPORATION