

# アングルシートバルブ／ エアオペレート形

RoHS



## アングルシート構造による低圧損!

**New** ATEX対応  
55-JSB Series P.15-8

### 長寿命

空気 水

1000万回

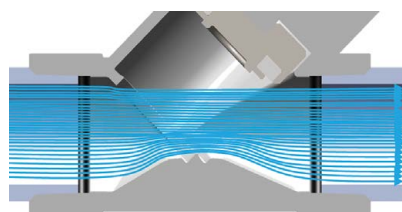
蒸気

300万回

※当社試験条件による (JSB21の場合)  
寿命はオプションやサイズによって異  
なります。

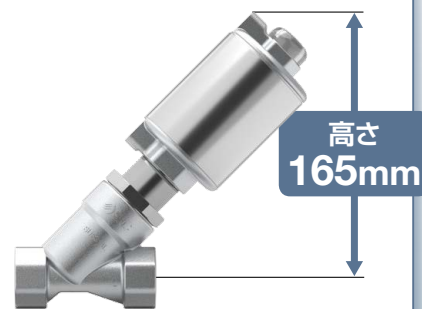
### 大流量 P.1

流路形状最適化による  
大流量化を実現 (Cv約2.5倍)



※管接続口径：1" (25A)

### 小型



※管接続口径：1"

**New** ヘルル接続タイプ/突合せ溶接接続タイプを追加

ねじボディ



**New** ヘルル接続  
タイプ



**New** 突合せ溶接接続  
タイプ



**JSB Series**

**SMC**

CAT.S70-62B B

## 低圧損／大流量

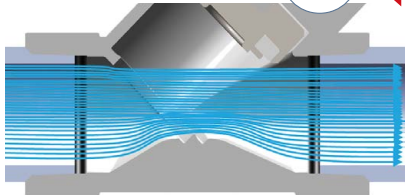
圧力損失 小

Cv29

約2.5倍

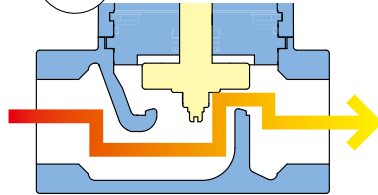
Cv12

圧力損失 大



アングルシート構造 JSB Series

※管接続口径：1" (25A) サイズでの比較



玉形構造(従来品) VNB Series

## 低リーク

内部漏れ量

10cm<sup>3</sup>/min<sup>※</sup>以下

※空気の場合

## 長寿命

空気 水 1000万回<sup>※</sup>

蒸気 300万回<sup>※</sup>

※当社試験条件による(JSB21の場合)  
寿命はオプションやサイズによって異なります。

スクレーパ機能付スクイズパッキン  
液漏れ遮断用パッキンにスクレーパ機能を追加

樹脂スクレーパ

主弁ストローク時のスクレーパ機能

ガイドブッシュ

軸ブレを防止し、スクイズパッキンを高寿命化

インジケータ  
(青色)  
弁開閉状態の目視確認



弁開状態

弁閉状態

## 最高使用圧力

1.6MPa(高圧タイプ)

1.0MPa(標準圧カタイプ)

※詳細は各弁形式の流量特性をご参照ください。

## オールインワン

蒸気

SUS316L  
相当

水

空気

## クリーンデザイン

凹凸の少ないヘッド形状  
(材質：SUS304)

## オプション

パイロットポート用管継手

- 金属ワンタッチ管継手／KQB2 Series
- SUS316ワンタッチ管継手／KQG2 Series

呼吸ポート

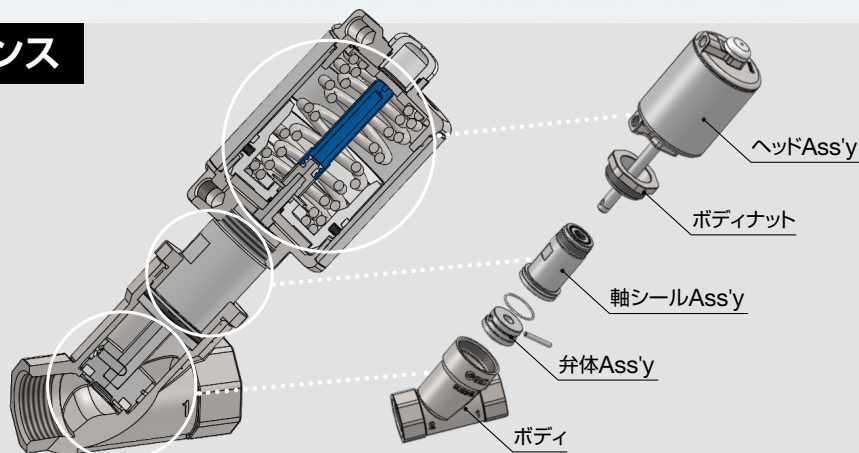
- 焼結金属エレメント(SUS)／ESKA Series
- 金属ワンタッチ管継手／KQB2 Series
- SUS316ワンタッチ管継手／KQG2 Series

## 容易なメンテナンス






各パーツの交換が可能



メンテナンス品番  
要領書はこちらから



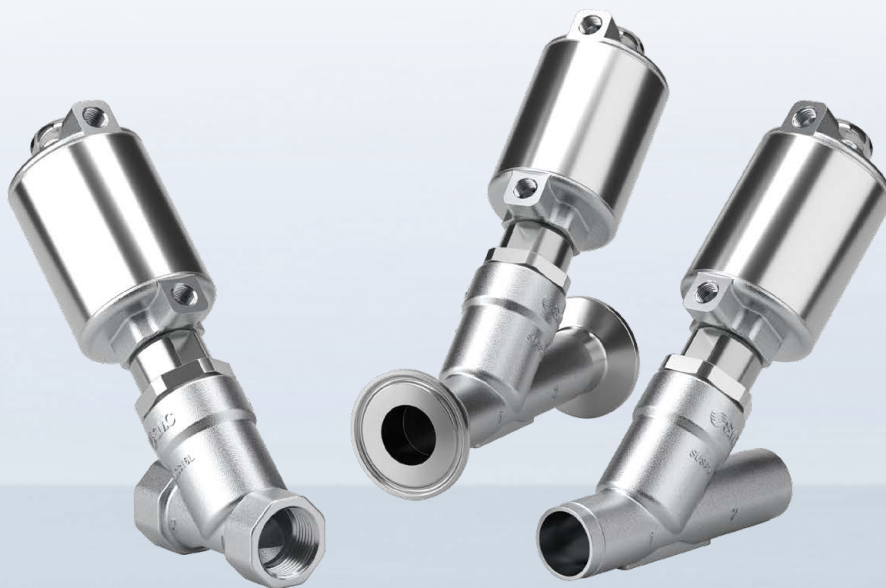
# アングルシートバルブ／エアオペレート形 JSB Series

| タイプ              | 規格   | 写真  | 呼び径   | Cv   | ボディ材質         | 使用流体温度(℃) |        | N.C.                        |       | N.O./複動 |
|------------------|--|---|-------|------|---------------|-----------|--------|-----------------------------|-------|---------|
|                  |  |   |       |      |               | 水・空気      | 蒸気     | 標準圧カタイプ／<br>低パイロット<br>圧カタイプ | 高圧タイプ | 高圧タイプ   |
| ねじ               | Rc<br>NPT<br>G                             |    | 3/8   | 5.0  | SUS316L<br>相当 | 99以下      | 183以下* | ●                           | ●     | ●       |
|                  |  |   | 1/2   | 8.0  |               |           |        | ●                           | ●     | ●       |
|                  |  |   | 3/4   | 16.0 |               |           |        | ●                           | ●     | ●       |
|                  |  |   | 1     | 29.1 |               |           |        | ●                           | ●     | ●       |
|                  |  |   | 1・1/4 | 41.3 |               |           |        | ●                           | ●     | ●       |
|                  |  |   | 1・1/2 | 59.5 |               |           |        | ●                           | ●     | ●       |
|                  |  |   | 2     | 87.5 |               |           |        | ●                           | —     | ●       |
| New<br>突合せ<br>溶接 | DIN EN ISO 1127<br>ISO 4200<br>DIN 11866 B |    | DN10  | 5.1  | SUS316L<br>相当 | 99以下      | 183以下* | ●                           | ●     | ●       |
|                  |  |   | DN15  | 8.4  |               |           |        | ●                           | ●     | ●       |
|                  |  |   | DN20  | 17.5 |               |           |        | ●                           | ●     | ●       |
|                  |  |   | DN25  | 31.2 |               |           |        | ●                           | ●     | ●       |
|                  |  |   | DN32  | 43.0 |               |           |        | ●                           | ●     | ●       |
|                  |  |   | DN40  | 60.6 |               |           |        | ●                           | ●     | ●       |
|                  |  |   | DN50  | 88.5 |               |           |        | ●                           | —     | ●       |
|                  | ASME BPE<br>DIN 11866 C                    |   | 1/2   | 2.8  |               |           |        | ●                           | ●     | ●       |
|                  |  |   | 3/4   | 7.0  |               |           |        | ●                           | ●     | ●       |
|                  |  |   | 1     | 16.2 |               |           |        | ●                           | ●     | ●       |
|                  |  |   | 1・1/2 | 41.2 |               |           |        | ●                           | ●     | ●       |
|                  |  |   | 2     | 60.8 |               |           |        | ●                           | ●     | ●       |
|                  |  |   | 2・1/2 | 88.5 |               |           |        | ●                           | —     | ●       |
|                  |  |   | ●     | ●    |               |           |        | ●                           |       |         |
| New<br>ヘルール      | DIN 32676-B                                |  | DN10  | 5.1  | SUS316L<br>相当 | 99以下      | 183以下* | ●                           | ●     | ●       |
|                  |  |   | DN15  | 8.4  |               |           |        | ●                           | ●     | ●       |
|                  |  |   | DN20  | 17.5 |               |           |        | ●                           | ●     | ●       |
|                  |  |   | DN25  | 31.2 |               |           |        | ●                           | ●     | ●       |
|                  |  |   | DN32  | 43.0 |               |           |        | ●                           | ●     | ●       |
|                  |  |   | DN40  | 60.6 |               |           |        | ●                           | ●     | ●       |
|                  |  |   | DN50  | 88.5 |               |           |        | ●                           | —     | ●       |
|                  | ASME BPE                                   |  | 1/2   | 2.8  |               |           |        | ●                           | ●     | ●       |
|                  |  |   | 3/4   | 7.0  |               |           |        | ●                           | ●     | ●       |
|                  |  |   | 1     | 16.2 |               |           |        | ●                           | ●     | ●       |
|                  |  |   | 1・1/2 | 41.2 |               |           |        | ●                           | ●     | ●       |
|                  |  |   | 2     | 60.8 |               |           |        | ●                           | ●     | ●       |
|                  |  |   | ●     | ●    |               |           |        | ●                           |       |         |
|                  |  |   | ●     | ●    |               |           |        | ●                           |       |         |

※低パイロット圧カタイプは158以下

# CONTENTS

## アングルシートバルブ／エアオペレート形 JSB Series



### ●エアオペレート形 JSB Series

#### N.C.

|               |     |
|---------------|-----|
| 型式表示方法        | P.3 |
| 標準仕様          | P.3 |
| 流量特性          | P.4 |
| 使用流体温度および周囲温度 | P.5 |
| 弁の漏れ量         | P.5 |
| 構造図           | P.5 |
| 外形寸法図         | P.6 |

|                 |        |
|-----------------|--------|
| オプション型式         | P.15-1 |
| 流量特性(ボディオプション)  | P.15-2 |
| 外形寸法図(ボディオプション) | P.15-4 |

### ●ATEX指令 エアオペレート形 55-JSB Series

#### N.C.

|         |         |
|---------|---------|
| 型式表示方法  | P.15-8  |
| 標準仕様    | P.15-8  |
| オプション型式 | P.15-10 |
| 型式表示方法  | P.15-10 |

|          |      |
|----------|------|
| オプション    | P.16 |
| 流量特性     | P.17 |
| 流量特性表    | P.22 |
| 製品個別注意事項 | P.24 |

#### N.O./複動

|               |      |
|---------------|------|
| 型式表示方法        | P.9  |
| 標準仕様          | P.9  |
| 流量特性          | P.10 |
| 使用流体温度および周囲温度 | P.10 |
| 弁の漏れ量         | P.10 |
| 圧力            | P.11 |
| 構造図           | P.13 |
| 外形寸法図         | P.14 |

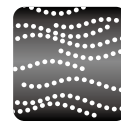
|                 |        |
|-----------------|--------|
| オプション型式         | P.15-1 |
| 流量特性(ボディオプション)  | P.15-2 |
| 外形寸法図(ボディオプション) | P.15-4 |

#### N.O./複動

|         |         |
|---------|---------|
| 型式表示方法  | P.15-9  |
| 標準仕様    | P.15-9  |
| オプション型式 | P.15-10 |
| 型式表示方法  | P.15-10 |



# アングルシートバルブ／ エアオペレート形



空気用



水用



蒸気用

# JSB Series

RoHS



|      |         |
|------|---------|
| N.C. | N.O./複動 |
| ▶P.3 | ▶P.9    |

## 型式表示方法

JSB **4** **1** - **ST** **25A** **R** - **4** **S**

① ② ③ ④ ⑤ ⑥ ⑦ ⑧

### ① バルブサイズ

| 記号 | シリーズ |
|----|------|
| 1  | 10   |
| 2  | 20   |
| 3  | 30   |
| 4  | 40   |
| 5  | 50   |
| 6  | 60   |
| 7  | 70   |

### ② 弁形式／圧力形式

| 記号 | 弁形式／圧力形式         |
|----|------------------|
| 1  | N.C./標準圧力タイプ     |
| 1L | N.C./低パイロット圧力タイプ |
| 1H | N.C./高圧タイプ       |

### ④ シール材質

| 記号 | 材質    |
|----|-------|
| T  | フッ素樹脂 |

### ⑤ 管接続口径

| 記号  | 口径    | ①バルブサイズ |   |   |   |   |   |   |
|-----|-------|---------|---|---|---|---|---|---|
|     |       | 1       | 2 | 3 | 4 | 5 | 6 | 7 |
| 10A | 3/8   | ●       |   |   |   |   |   |   |
| 15A | 1/2   |         | ● |   |   |   |   |   |
| 20A | 3/4   |         |   | ● |   |   |   |   |
| 25A | 1     |         |   |   | ● |   |   |   |
| 32A | 1 1/4 |         |   |   |   | ● |   |   |
| 40A | 1 1/2 |         |   |   |   |   | ● |   |
| 50A | 2     |         |   |   |   |   |   | ● |

### ③ ボディ材質

| 記号 | 材質    |
|----|-------|
| S  | ステンレス |

### ⑥ ねじ種類

| 記号 | ねじの種類 |
|----|-------|
| R  | Rc    |
| N  | NPT   |
| F  | G     |

※メインポートとパイロットポート／呼吸ポートは同一のねじです。

### ⑦ ヘッドサイズ

標準圧力タイプ／低パイロット圧力タイプ

| 型式              | 記号 | ボア径  | ①バルブサイズ |   |   |   |   |   |   |
|-----------------|----|------|---------|---|---|---|---|---|---|
|                 |    |      | 1       | 2 | 3 | 4 | 5 | 6 | 7 |
| JSB□1<br>JSB□1L | 2  | φ40  | ●       | ● |   |   |   |   |   |
|                 | 3  | φ50  |         |   | ● |   |   |   |   |
|                 | 4  | φ63  |         |   |   | ● |   |   |   |
|                 | 5  | φ80  |         |   |   |   | ● |   |   |
|                 | 6  | φ100 |         |   |   |   |   | ● |   |
|                 | 7  | φ125 |         |   |   |   |   |   | ● |

高圧タイプ

| 型式     | 記号 | ボア径  | ①バルブサイズ |   |   |   |   |   |
|--------|----|------|---------|---|---|---|---|---|
|        |    |      | 1       | 2 | 3 | 4 | 5 | 6 |
| JSB□1H | 2  | φ40  | ●       |   |   |   |   |   |
|        | 3  | φ50  |         | ● |   |   |   |   |
|        | 4  | φ63  |         |   | ● |   |   |   |
|        | 5  | φ80  |         |   |   | ● |   |   |
|        | 6  | φ100 |         |   |   |   | ● |   |
|        | 7  | φ125 |         |   |   |   |   | ● |

### ⑧ ヘッド材質

| 記号 | 材質    |
|----|-------|
| S  | ステンレス |

## 標準仕様

|       |       |                  |
|-------|-------|------------------|
| バルブ仕様 | 弁構造   | エアオペレート形ピストンタイプ  |
|       | 耐圧    | 2.4MPa           |
|       | ボディ材質 | SUS316L相当        |
|       | シール材質 | フッ素樹脂            |
|       | 雰囲気   | 腐食性ガス、爆発性ガスのない場所 |

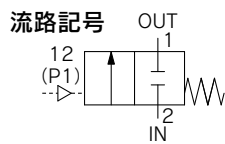
## 流量特性

### N.C./標準圧カタイプ (ノーマル・クローズ)

| バルブ<br>サイズ | 接続口径         | 流量特性 <sup>※1</sup> |      | 最高使用圧力<br>(MPa) | パイロット圧力<br>(MPa) | 型式                     | 質量(g) |
|------------|--------------|--------------------|------|-----------------|------------------|------------------------|-------|
|            |              | Kv                 | Cv   |                 |                  |                        |       |
| 1          | 3/8 (10A)    | 4.3                | 5.0  | 1.0             | 0.5~1.0          | <b>JSB11-ST10A□-2S</b> | 780   |
| 2          | 1/2 (15A)    | 6.9                | 8.0  |                 |                  | <b>JSB21-ST15A□-2S</b> | 850   |
| 3          | 3/4 (20A)    | 13.8               | 16.0 |                 |                  | <b>JSB31-ST20A□-3S</b> | 1350  |
| 4          | 1" (25A)     | 25.2               | 29.1 |                 |                  | <b>JSB41-ST25A□-4S</b> | 2100  |
| 5          | 1 1/4" (32A) | 35.7               | 41.3 |                 |                  | <b>JSB51-ST32A□-5S</b> | 3700  |
| 6          | 1 1/2" (40A) | 51.5               | 59.5 |                 |                  | <b>JSB61-ST40A□-6S</b> | 5400  |
| 7          | 2" (50A)     | 75.7               | 87.5 |                 |                  | <b>JSB71-ST50A□-7S</b> | 8700  |

※1 当社測定条件JIS B 2005-1:2012による値

※2 流体が蒸気の場合、パイロット用配管のオプション選定につきましてはP.16をご覧ください。

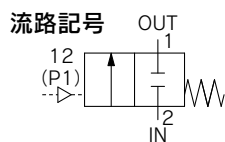


### N.C./高圧タイプ (ノーマル・クローズ)

| バルブ<br>サイズ | 接続口径         | 流量特性 <sup>※1</sup> |      | 最高使用圧力<br>(MPa) | パイロット圧力<br>(MPa) | 型式                      | 質量(g) |
|------------|--------------|--------------------|------|-----------------|------------------|-------------------------|-------|
|            |              | Kv                 | Cv   |                 |                  |                         |       |
| 1          | 3/8 (10A)    | 4.3                | 5.0  | 1.6<br>(蒸気:1.0) | 0.5~1.0          | <b>JSB11H-ST10A□-2S</b> | 800   |
| 2          | 1/2 (15A)    | 6.9                | 8.0  |                 |                  | <b>JSB21H-ST15A□-3S</b> | 1200  |
| 3          | 3/4 (20A)    | 13.8               | 16.0 |                 |                  | <b>JSB31H-ST20A□-4S</b> | 1800  |
| 4          | 1" (25A)     | 25.2               | 29.1 |                 |                  | <b>JSB41H-ST25A□-5S</b> | 3000  |
| 5          | 1 1/4" (32A) | 35.7               | 41.3 |                 |                  | <b>JSB51H-ST32A□-6S</b> | 4800  |
| 6          | 1 1/2" (40A) | 51.5               | 59.5 |                 |                  | <b>JSB61H-ST40A□-7S</b> | 7300  |

※1 当社測定条件JIS B 2005-1:2012による値

※2 流体が蒸気の場合、パイロット用配管のオプション選定につきましてはP.16をご覧ください。

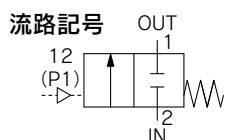


### N.C./低パイロット圧カタイプ

| バルブ<br>サイズ | 接続口径         | 流量特性 <sup>※1</sup> |      | 最高使用圧力<br>(MPa) | パイロット圧力<br>(MPa) | 型式                      | 質量(g) |
|------------|--------------|--------------------|------|-----------------|------------------|-------------------------|-------|
|            |              | Kv                 | Cv   |                 |                  |                         |       |
| 1          | 3/8 (10A)    | 4.3                | 5.0  | 0.5             | 0.3~0.5          | <b>JSB11L-ST10A□-2S</b> | 780   |
| 2          | 1/2 (15A)    | 6.9                | 8.0  |                 |                  | <b>JSB21L-ST15A□-2S</b> | 850   |
| 3          | 3/4 (20A)    | 13.8               | 16.0 |                 |                  | <b>JSB31L-ST20A□-3S</b> | 1300  |
| 4          | 1" (25A)     | 25.2               | 29.1 |                 |                  | <b>JSB41L-ST25A□-4S</b> | 2100  |
| 5          | 1 1/4" (32A) | 35.7               | 41.3 |                 |                  | <b>JSB51L-ST32A□-5S</b> | 3600  |
| 6          | 1 1/2" (40A) | 51.5               | 59.5 |                 |                  | <b>JSB61L-ST40A□-6S</b> | 5300  |
| 7          | 2" (50A)     | 75.7               | 87.5 |                 |                  | <b>JSB71L-ST50A□-7S</b> | 8100  |

※1 当社測定条件JIS B 2005-1:2012による値

※2 流体が蒸気の場合、パイロット用配管のオプション選定につきましてはP.16をご覧ください。



## 使用流体温度および周囲温度

| 使用流体温度℃              | 周囲温度℃ |
|----------------------|-------|
| 標準圧力タイプ 蒸気:183以下     | 0~60  |
| 高圧タイプ 蒸気:183以下       |       |
| 低パイロット圧力タイプ 蒸気:158以下 |       |
| 水、空気:99以下            |       |

注) 凍結なきこと。

## 弁の漏れ量

### 内部漏れ

| 使用流体  | シール材質 | 漏れ量注1)                      |
|-------|-------|-----------------------------|
| 蒸気、空気 | フッ素樹脂 | 10cm <sup>3</sup> /min以下注2) |
| 水     |       | 1cm <sup>3</sup> /min以下     |

### 外部漏れ

| 使用流体  | シール材質 | 漏れ量注1)                      |
|-------|-------|-----------------------------|
| 蒸気、空気 | フッ素樹脂 | 10cm <sup>3</sup> /min以下注2) |
| 水     |       | 1cm <sup>3</sup> /min以下     |

注1) 漏れ量は周囲温度20℃時の値。

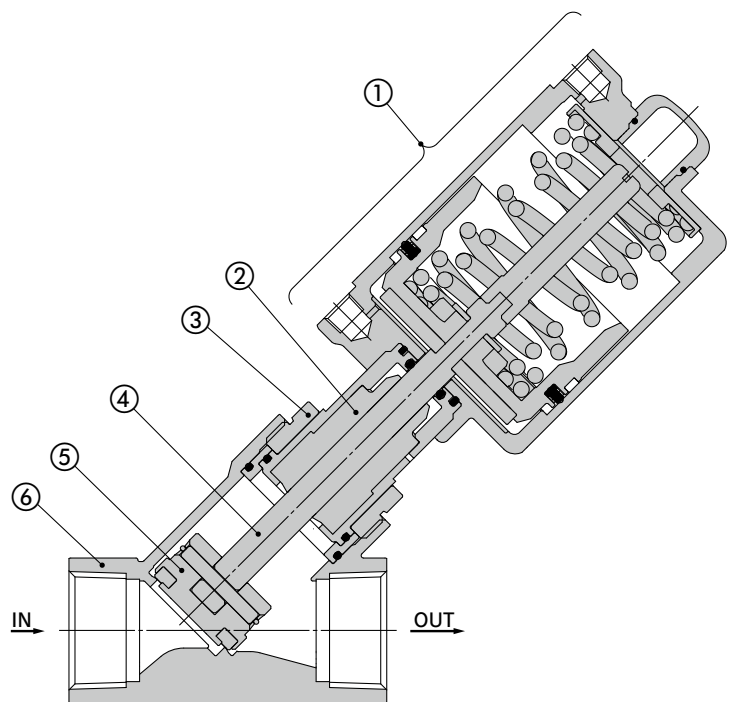
注2) 空気による

## 構造図

### 構成部品材質

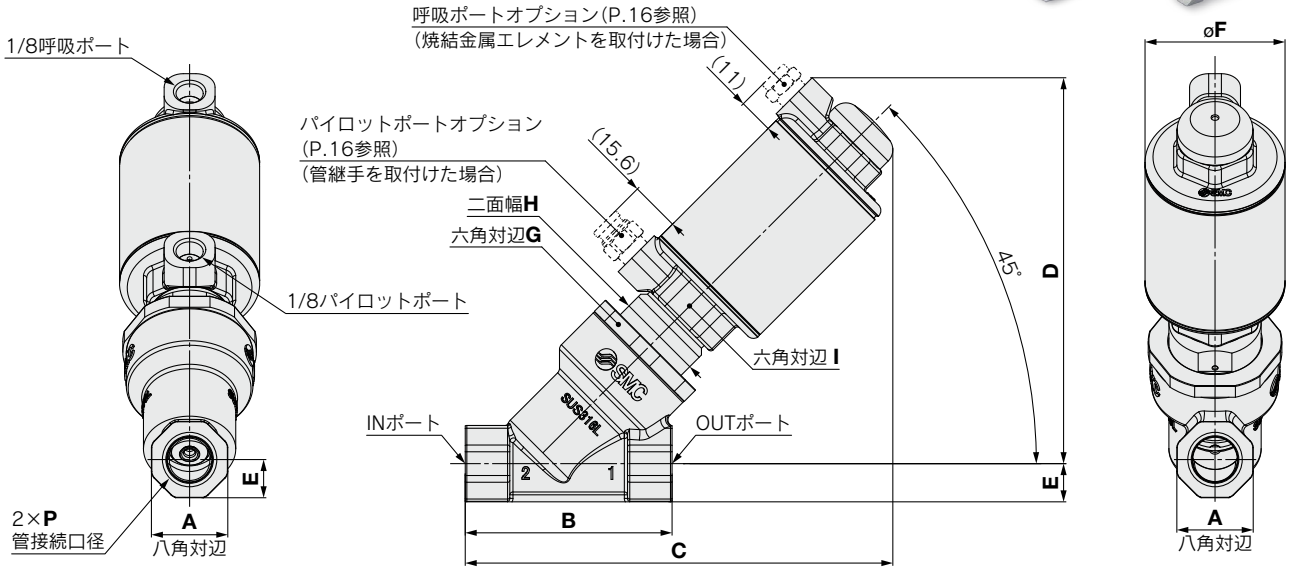
| 番号 | 部品名           | 材質                            |
|----|---------------|-------------------------------|
| 1  | パイロットヘッドAss'y | SUS304相当, 鉄, 樹脂, FKM          |
| 2  | 軸シールホルダAss'y  | SUS316L, フッ素樹脂, PEEK, FKM, 樹脂 |
| 3  | ボディナット        | SUS304相当                      |
| 4  | ロッド           | SUS316L                       |
| 5  | 弁体Ass'y       | SUS316L, フッ素樹脂                |
| 6  | ボディ           | SUS316L相当                     |

※接流体部材質:SUS316L相当, フッ素樹脂, PEEK, FKM



外形寸法図

JSB11(L)、JSB21(L)

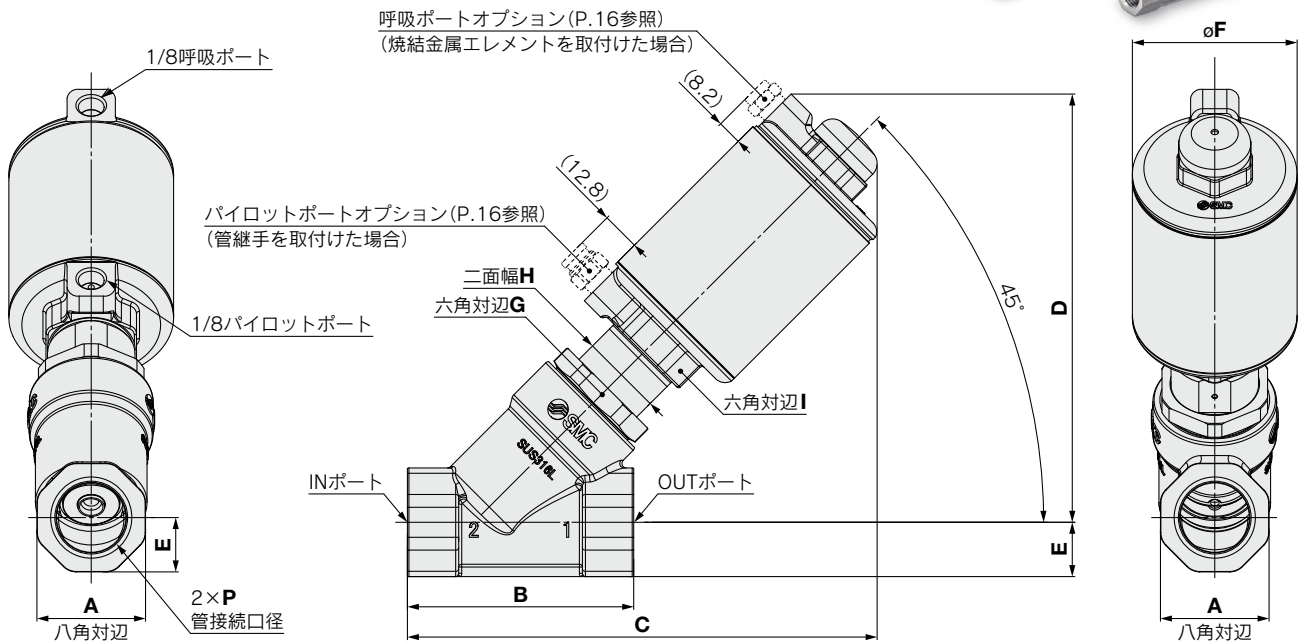


寸法表

| 型式       | 管接続口径 P | A  | B  | C     | D     | E    | F  | G  | H  | I  |
|----------|---------|----|----|-------|-------|------|----|----|----|----|
| JSB11(L) | 3/8     | 24 | 65 | 134.4 | 121.3 | 12   | 44 | 40 | 27 | 27 |
| JSB21(L) | 1/2     | 29 | 65 | 134.9 | 122.3 | 14.5 | 44 | 40 | 27 | 27 |

(mm)

JSB31(L)、JSB41(L)



寸法表

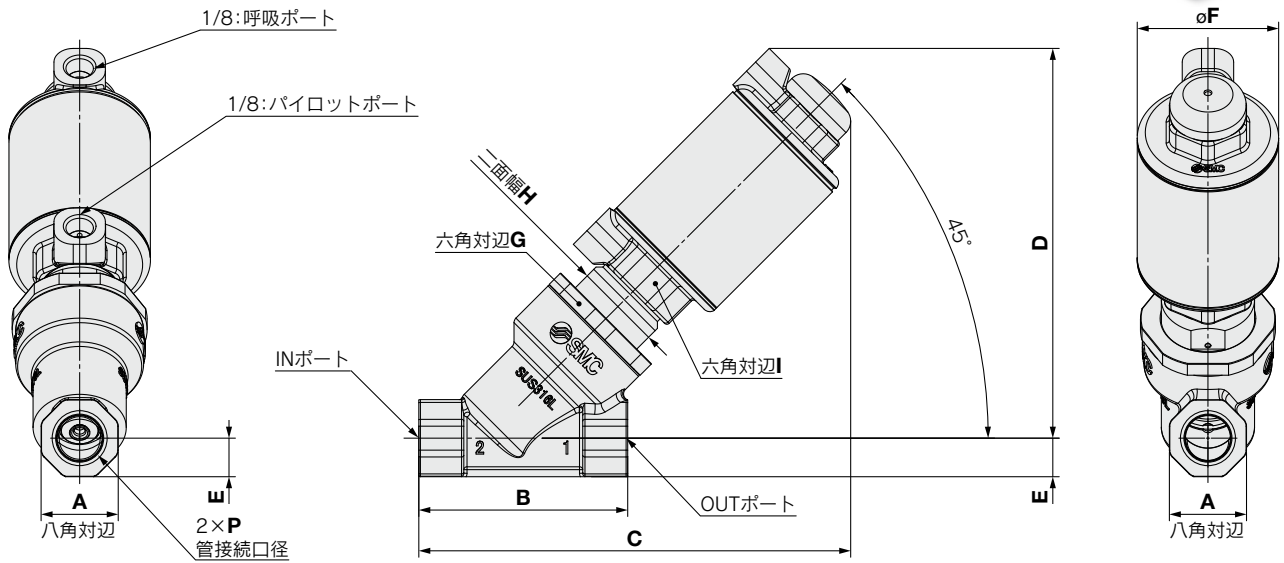
| 型式       | 管接続口径 P | A  | B  | C     | D     | E    | F    | G  | H  | I  |
|----------|---------|----|----|-------|-------|------|------|----|----|----|
| JSB31(L) | 3/4     | 36 | 75 | 155.7 | 141.9 | 18   | 54.6 | 35 | 27 | 30 |
| JSB41(L) | 1       | 41 | 90 | 186.1 | 164.5 | 20.5 | 68   | 38 | 27 | 36 |

(mm)



外形寸法図

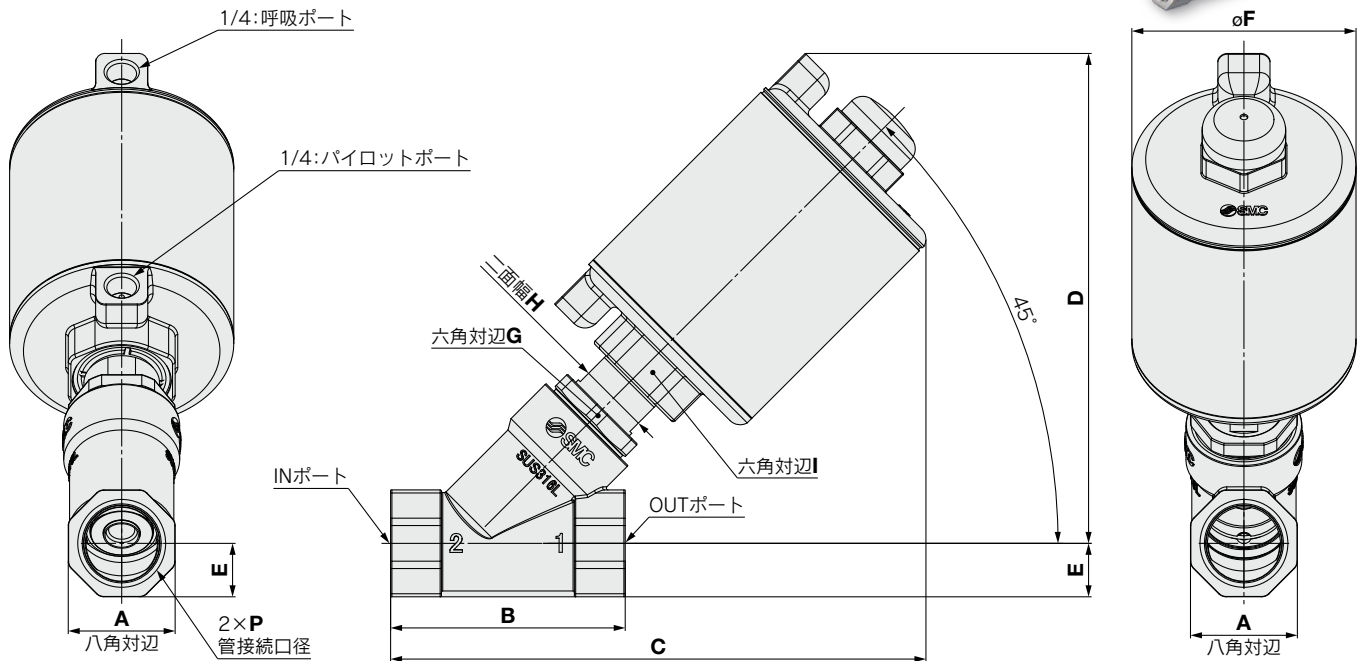
JSB11H、JSB21H、JSB31H



寸法表

| 型式     | 管接続口径 P | A  | B  | C     | D     | E    | F    | G  | H  | I  |
|--------|---------|----|----|-------|-------|------|------|----|----|----|
| JSB11H | 3/8     | 24 | 65 | 134.4 | 121.3 | 12   | 44   | 40 | 27 | 27 |
| JSB21H | 1/2     | 29 | 65 | 151.4 | 139.1 | 14.5 | 54.6 | 40 | 27 | 30 |
| JSB31H | 3/4     | 36 | 75 | 170.2 | 156.4 | 18   | 68   | 35 | 27 | 30 |

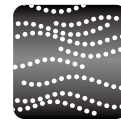
JSB41H、JSB51H、JSB61H



寸法表

| 型式     | 管接続口径 P | A  | B   | C     | D     | E    | F   | G  | H  | I  |
|--------|---------|----|-----|-------|-------|------|-----|----|----|----|
| JSB41H | 1       | 41 | 90  | 205.4 | 187.9 | 20.5 | 86  | 38 | 27 | 41 |
| JSB51H | 1 1/4   | 51 | 110 | 237.8 | 215.6 | 25.5 | 106 | 41 | 33 | 41 |
| JSB61H | 1 1/2   | 57 | 120 | 259.4 | 236.6 | 28.5 | 131 | 50 | 33 | 41 |

# アングルシートバルブ／ エアオペレート形



空気用



水用



蒸気用

# JSB Series

RoHS



|      |         |
|------|---------|
| N.C. | N.O./複動 |
| ▶P3  | ▶P9     |

## 型式表示方法

JSB **4** **2** - **ST** **25A** **R** - **4** **S**

① ② ③ ④ ⑤ ⑥ ⑦ ⑧

### ① バルブサイズ

| 記号 | シリーズ |
|----|------|
| 1  | 10   |
| 2  | 20   |
| 3  | 30   |
| 4  | 40   |
| 5  | 50   |
| 6  | 60   |
| 7  | 70   |

### ② 弁形式／圧力形式

| 記号 | 弁形式／圧力形式   |
|----|------------|
| 2  | N.O./高圧タイプ |
| 4  | 複動/高圧タイプ   |

### ④ シール材質

| 記号 | 材質    |
|----|-------|
| T  | フッ素樹脂 |

### ⑤ 管接続口径

| 記号  | 口径    | ①バルブサイズ |   |   |   |   |   |   |
|-----|-------|---------|---|---|---|---|---|---|
|     |       | 1       | 2 | 3 | 4 | 5 | 6 | 7 |
| 10A | 3/8   | ●       |   |   |   |   |   |   |
| 15A | 1/2   |         | ● |   |   |   |   |   |
| 20A | 3/4   |         |   | ● |   |   |   |   |
| 25A | 1     |         |   |   | ● |   |   |   |
| 32A | 1 1/4 |         |   |   |   | ● |   |   |
| 40A | 1 1/2 |         |   |   |   |   | ● |   |
| 50A | 2     |         |   |   |   |   |   | ● |

### ⑥ ねじ種類

| 記号 | ねじの種類 |
|----|-------|
| R  | Rc    |
| N  | NPT   |
| F  | G     |

※メインポートとパイロットポート／呼吸ポートは同一のねじです。

### ⑦ ヘッドサイズ

| 型式             | 記号 | ボア径  | ①バルブサイズ |   |   |   |   |   |   |
|----------------|----|------|---------|---|---|---|---|---|---|
|                |    |      | 1       | 2 | 3 | 4 | 5 | 6 | 7 |
| JSB□2<br>JSB□4 | 2  | φ40  | ●       | ● | ● |   |   |   |   |
|                | 3  | φ50  |         |   |   | ● |   |   |   |
|                | 4  | φ63  |         |   |   |   | ● |   |   |
|                | 5  | φ80  |         |   |   |   |   | ● |   |
|                | 6  | φ100 |         |   |   |   |   |   | ● |

### ⑧ ヘッド材質

| 記号 | 材質    |
|----|-------|
| S  | ステンレス |

## 標準仕様

|       |       |                  |
|-------|-------|------------------|
| バルブ仕様 | 弁構造   | エアオペレート形ピストンタイプ  |
|       | 耐圧    | 2.4MPa           |
|       | ボディ材質 | SUS316L相当        |
|       | シール材質 | フッ素樹脂            |
|       | 雰囲気   | 腐食性ガス、爆発性ガスのない場所 |

**流量特性**

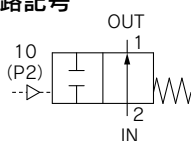
**N.O./高圧タイプ** (ノーマル・オープン)

| バルブ<br>サイズ | 接続口径         | 流量特性 <sup>※1</sup> |      | 最高使用圧力<br>(MPa)          | パイロット圧力<br>(MPa)         | 型式              | 質量(g) |
|------------|--------------|--------------------|------|--------------------------|--------------------------|-----------------|-------|
|            |              | Kv                 | Cv   |                          |                          |                 |       |
| 1          | 3/8 (10A)    | 4.3                | 5.0  | P11<br>※グラフをご参照<br>ください。 | P11<br>※グラフをご参照<br>ください。 | JSB12-ST10A□-2S | 750   |
| 2          | 1/2 (15A)    | 6.9                | 8.0  |                          |                          | JSB22-ST15A□-2S | 800   |
| 3          | 3/4 (20A)    | 13.8               | 16.0 |                          |                          | JSB32-ST20A□-2S | 980   |
| 4          | 1" (25A)     | 25.2               | 29.1 |                          |                          | JSB42-ST25A□-3S | 1500  |
| 5          | 1 1/4" (32A) | 35.7               | 41.3 |                          |                          | JSB52-ST32A□-4S | 2550  |
| 6          | 1 1/2" (40A) | 51.5               | 59.5 |                          |                          | JSB62-ST40A□-5S | 3800  |
| 7          | 2" (50A)     | 75.7               | 87.5 |                          |                          | JSB72-ST50A□-6S | 5750  |

※1 当社測定条件JIS B 2005-1:2012による値

※2 流体が蒸気の場合、パイロット用配管のオプション選定につきましてはP.16をご覧ください。

**流路記号**



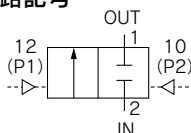
**複動/高圧タイプ**

| バルブ<br>サイズ | 接続口径         | 流量特性 <sup>※1</sup> |      | 最高使用圧力<br>(MPa)          | パイロット圧力<br>(MPa)         | 型式              | 質量(g) |
|------------|--------------|--------------------|------|--------------------------|--------------------------|-----------------|-------|
|            |              | Kv                 | Cv   |                          |                          |                 |       |
| 1          | 3/8 (10A)    | 4.3                | 5.0  | P12<br>※グラフをご参照<br>ください。 | P12<br>※グラフをご参照<br>ください。 | JSB14-ST10A□-2S | 730   |
| 2          | 1/2 (15A)    | 6.9                | 8.0  |                          |                          | JSB24-ST15A□-2S | 780   |
| 3          | 3/4 (20A)    | 13.8               | 16.0 |                          |                          | JSB34-ST20A□-2S | 960   |
| 4          | 1" (25A)     | 25.2               | 29.1 |                          |                          | JSB44-ST25A□-3S | 1450  |
| 5          | 1 1/4" (32A) | 35.7               | 41.3 |                          |                          | JSB54-ST32A□-4S | 2500  |
| 6          | 1 1/2" (40A) | 51.5               | 59.5 |                          |                          | JSB64-ST40A□-5S | 3700  |
| 7          | 2" (50A)     | 75.7               | 87.5 |                          |                          | JSB74-ST50A□-6S | 5650  |

※1 当社測定条件JIS B 2005-1:2012による値

※2 流体が蒸気の場合、パイロット用配管のオプション選定につきましてはP.16をご覧ください。

**流路記号**



**使用流体温度および周囲温度**

| 使用流体温度℃                        | 周囲温度℃ |
|--------------------------------|-------|
| 高圧タイプ<br>蒸気:183以下<br>水、空気:99以下 | 0~60  |

注) 凍結なきこと。

**弁の漏れ量**

**内部漏れ**

| 使用流体  | シーリング材質 | 漏れ量 <sup>注1)</sup>                      |
|-------|---------|---|
| 蒸気、空気 | フッ素樹脂   | 10cm <sup>3</sup> /min以下 <sup>注2)</sup> |
| 水     |         | 1cm <sup>3</sup> /min以下                 |

**外部漏れ**

| 使用流体  | シーリング材質 | 漏れ量 <sup>注1)</sup>                      |
|-------|---------|---|
| 蒸気、空気 | フッ素樹脂   | 10cm <sup>3</sup> /min以下 <sup>注2)</sup> |
| 水     |         | 1cm <sup>3</sup> /min以下                 |

注1) 漏れ量は周囲温度20℃時の値。

注2) 空気による

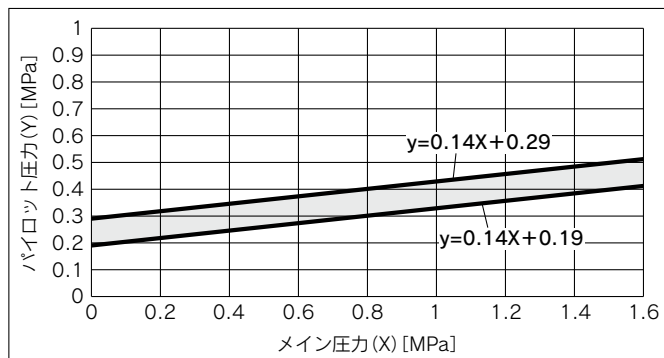
## 圧力

以下のグラフは、パイロット圧力(上限、下限)と使用圧力の関係を示したものです。

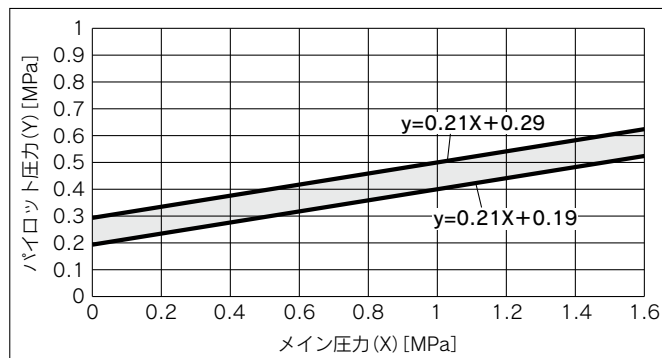
グラフに示す範囲外での使用は保証外です。

※流体が蒸気の場合、最高使用圧力は1.0MPaとなります。

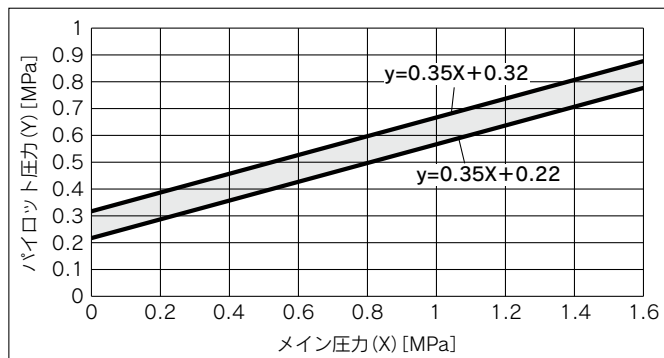
### JSB12-ST10A□-2S



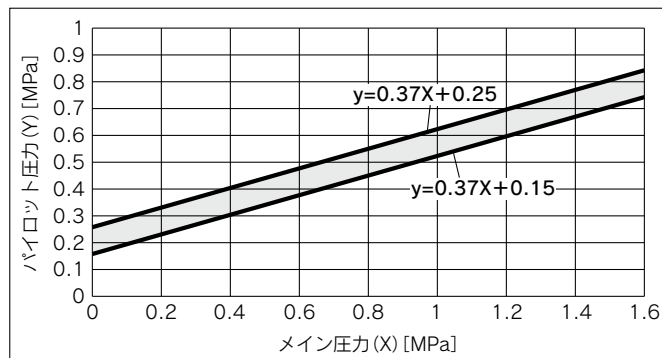
### JSB22-ST15A□-2S



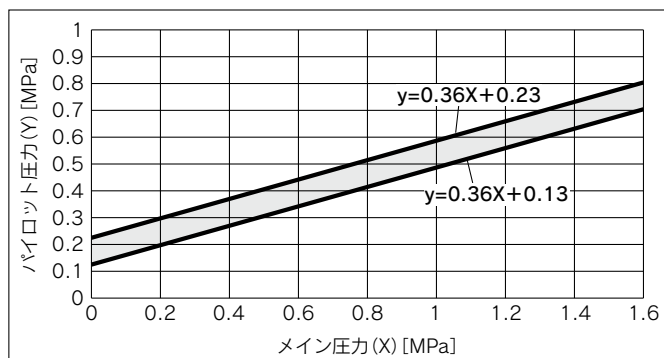
### JSB32-ST20A□-2S



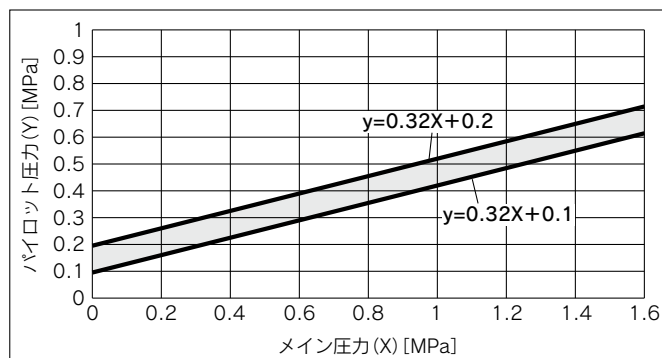
### JSB42-ST25A□-3S



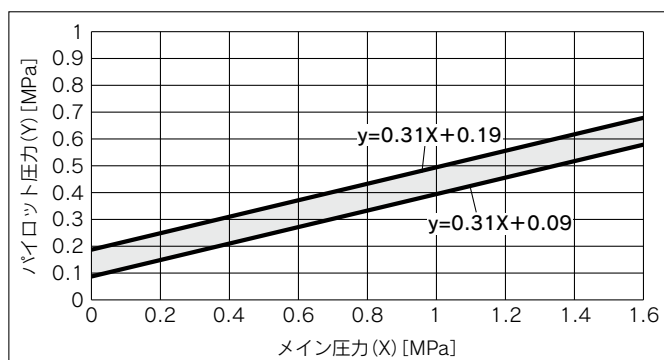
### JSB52-ST32A□-4S



### JSB62-ST40A□-5S



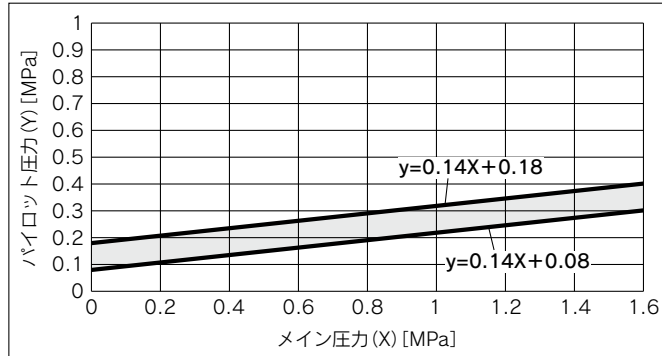
### JSB72-ST50A□-6S



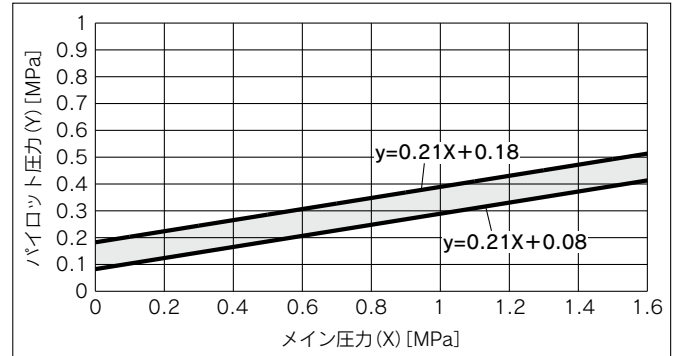
## 圧力

以下のグラフは、パイロット圧力(上限、下限)と使用圧力の関係を示したものです。  
 グラフに示す範囲外での使用は保証外です。

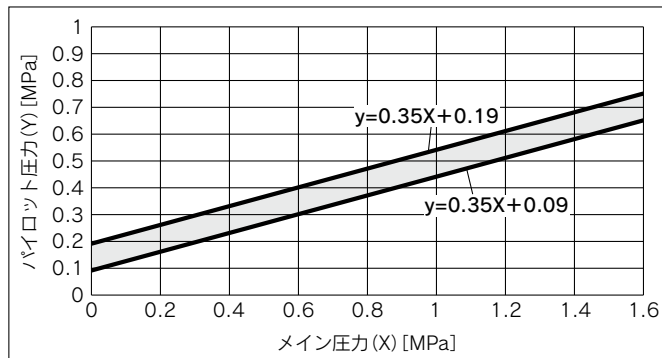
**JSB14-ST10A□-2S**



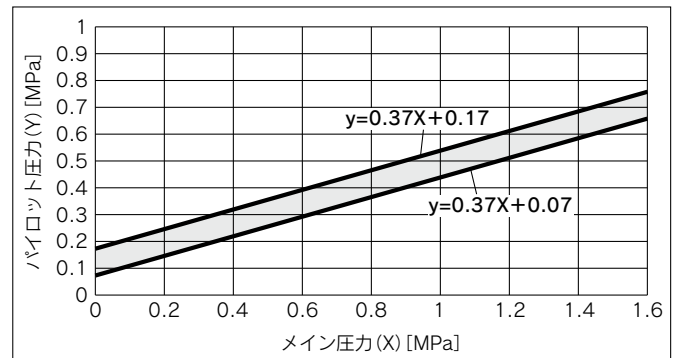
**JSB24-ST15A□-2S**



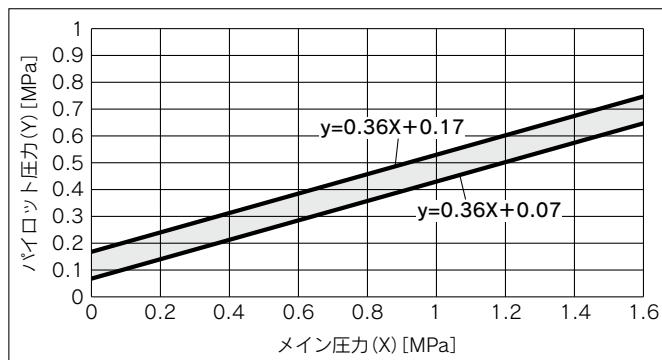
**JSB34-ST20A□-2S**



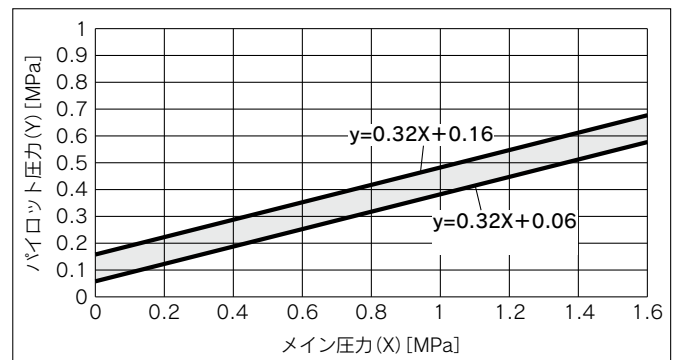
**JSB44-ST25A□-3S**



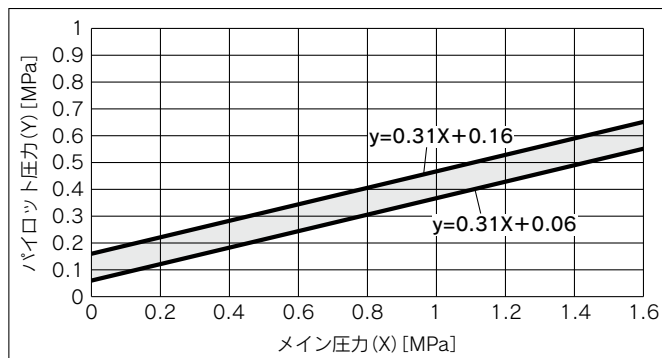
**JSB54-ST32A□-4S**



**JSB64-ST40A□-5S**

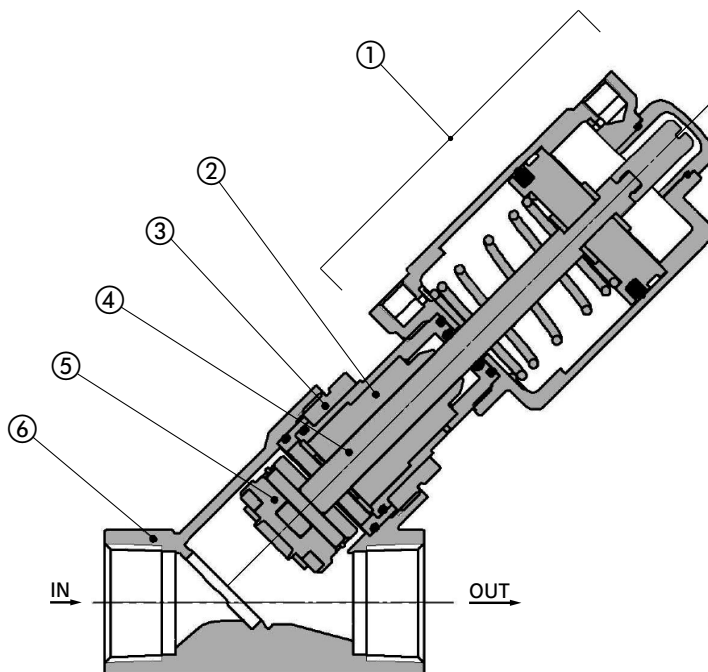


**JSB74-ST50A□-6S**

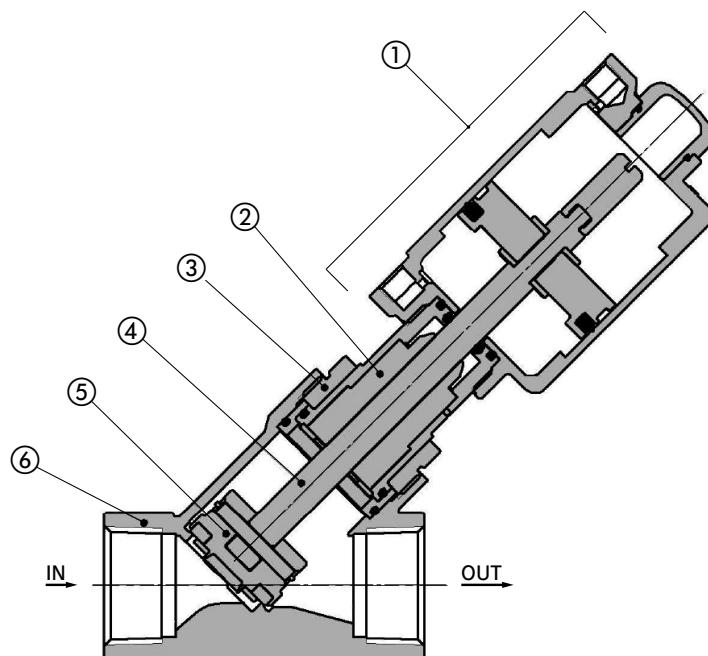


## 構造図

N.O.



複動



### 構成部品材質

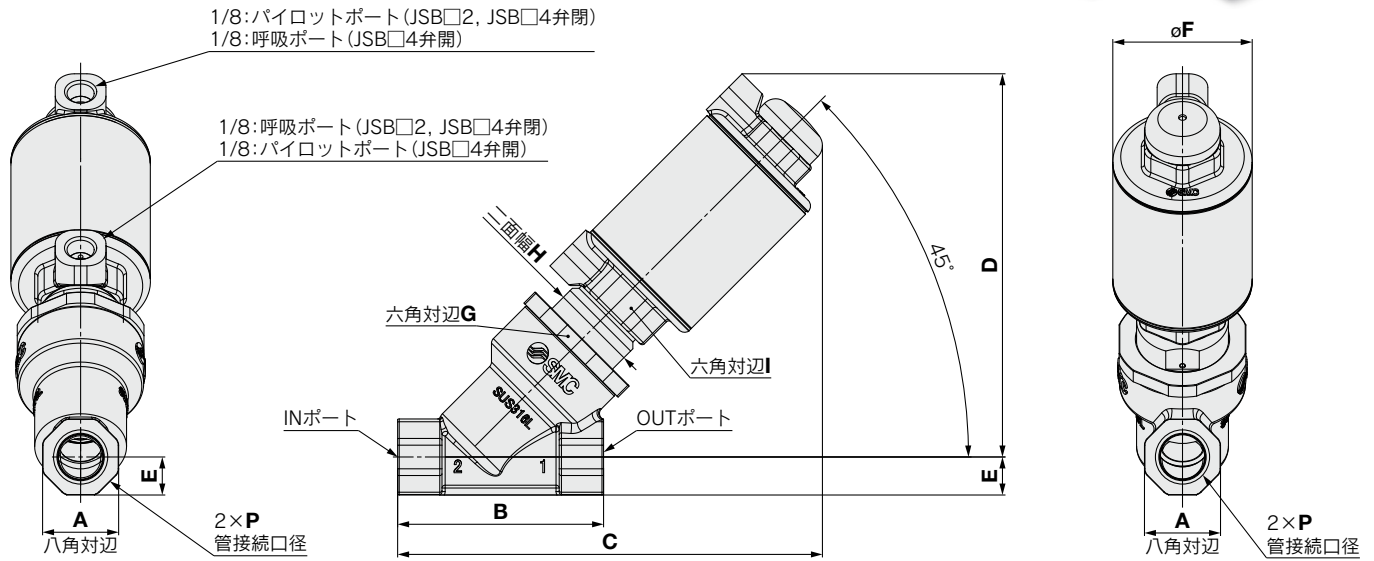
| 番号 | 部品名           | 材質                        |
|----|---------------|---------------------------|
| 1  | パイロットヘッドAss'y | SUS304相当、AL、樹脂、FKM        |
| 2  | 軸シールホルダAss'y  | SUS316L、フッ素樹脂、PEEK、FKM、樹脂 |
| 3  | ボディナット        | SUS304相当                  |
| 4  | ロッド           | SUS316L                   |
| 5  | 弁体Ass'y       | SUS316L、フッ素樹脂             |
| 6  | ボディ           | SUS316L相当                 |

※接流体部材質: SUS316L相当、フッ素樹脂、PEEK、FKM



外形寸法図

JSB12(4)、JSB22(4)

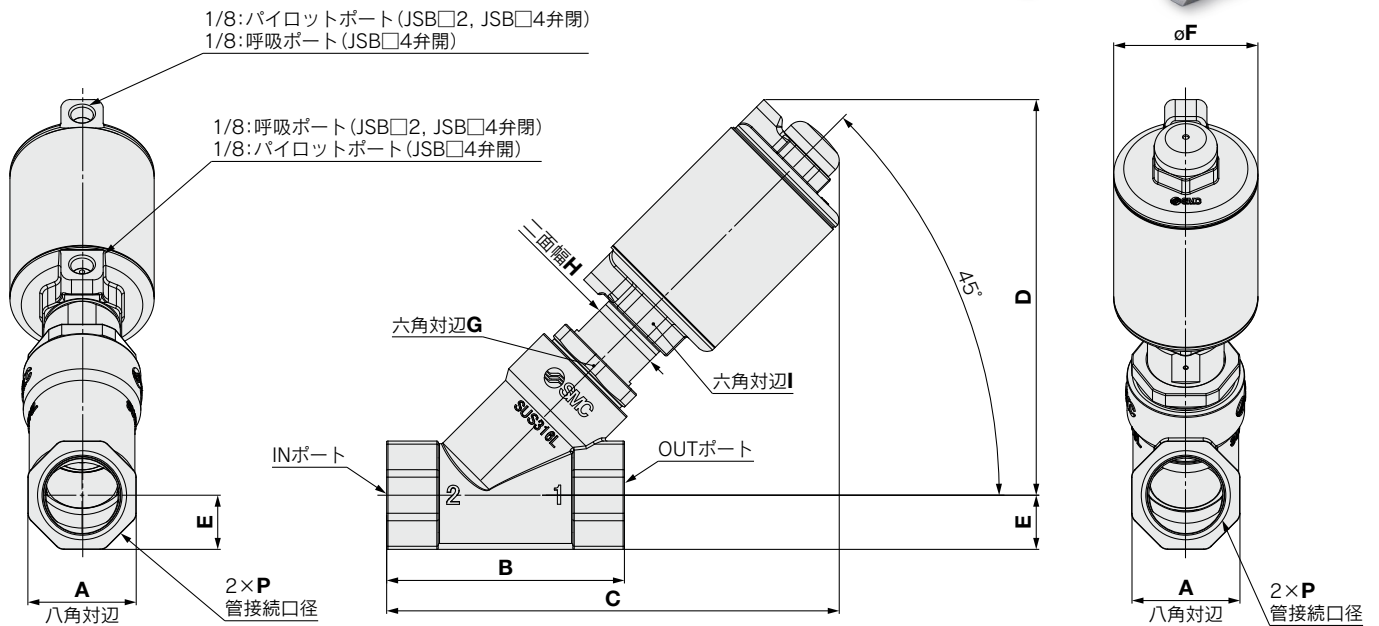


寸法表

| 型式       | 管接続口径 P | A  | B  | C     | D     | E    | F  | G  | H  | I  |
|----------|---------|----|----|-------|-------|------|----|----|----|----|
| JSB12(4) | 3/8     | 24 | 65 | 134.1 | 120.9 | 12   | 44 | 40 | 27 | 27 |
| JSB22(4) | 1/2     | 29 | 65 | 134.6 | 121.9 | 14.5 | 44 | 40 | 27 | 27 |

(mm)

JSB32(4)、JSB42(4)、JSB52(4)



寸法表

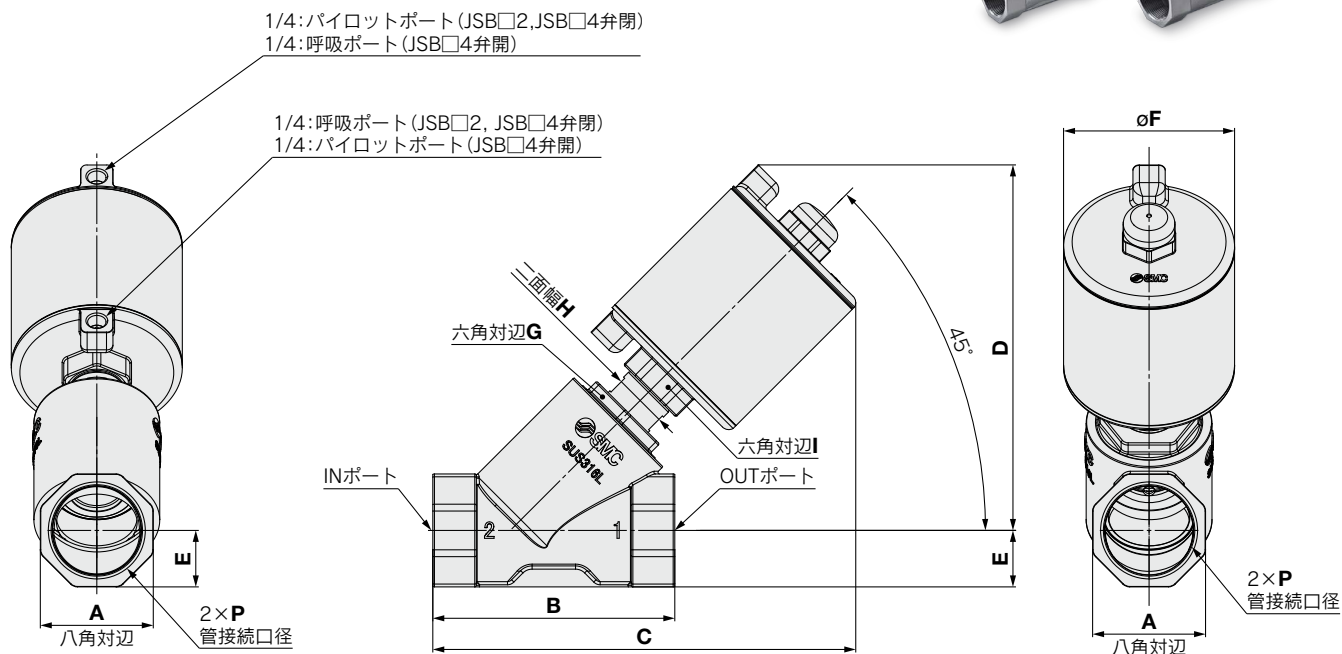
| 型式       | 管接続口径 P | A  | B   | C     | D     | E    | F    | G  | H  | I  |
|----------|---------|----|-----|-------|-------|------|------|----|----|----|
| JSB32(4) | 3/4     | 36 | 75  | 145.7 | 131.6 | 18   | 44   | 35 | 27 | 27 |
| JSB42(4) | 1       | 41 | 90  | 171.3 | 149.7 | 20.5 | 54.6 | 38 | 27 | 30 |
| JSB52(4) | 1 1/4   | 51 | 110 | 207.9 | 181.7 | 25.5 | 68   | 41 | 33 | 30 |

(mm)

# JSB Series

## 外形寸法図

### JSB62(4)、JSB72(4)

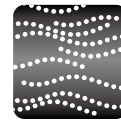


寸法表

(mm)

| 型式       | 管接続口径 P | A  | B   | C     | D     | E    | F   | G  | H  | I  |
|----------|---------|----|-----|-------|-------|------|-----|----|----|----|
| JSB62(4) | 1 1/2   | 57 | 120 | 229   | 205.8 | 28.5 | 86  | 50 | 33 | 41 |
| JSB72(4) | 2       | 70 | 150 | 262.2 | 226.5 | 35   | 106 | 55 | 33 | 41 |

# アングルシートバルブ／ エアオペレート形



空気用



水用



蒸気用

# JSB Series



## 型式表示方法



## ボディオプション

**JSB 4 1 - ST 25 C 1 - 4 S R**

① ② ③ ④ ⑤ ⑥ ⑦ ⑧ ⑨ ⑩

### ① バルブサイズ

| 記号 | シリーズ |
|----|------|
| 1  | 10   |
| 2  | 20   |
| 3  | 30   |
| 4  | 40   |
| 5  | 50   |
| 6  | 60   |
| 7  | 70   |

### ② 弁形式／圧力形式

| 記号 | 弁形式  | 圧力形式        |
|----|------|-------------|
| 1  | N.C. | 標準圧力タイプ     |
| 1L | N.C. | 低パイロット圧力タイプ |
| 1H | N.C. | 高圧タイプ       |
| 2  | N.O. | 高圧タイプ       |
| 4  | 複動   | 高圧タイプ       |

### ③ ボディ材質

| 記号 | 材質    |
|----|-------|
| S  | ステンレス |

### ④ シール材質

| 記号 | 材質    |
|----|-------|
| T  | フッ素樹脂 |

### ⑤ 管接続口径(呼び径)

| 記号 | 呼び径  |          |
|----|------|----------|
|    | DIN  | ASME     |
| 10 | DN10 | —        |
| 15 | DN15 | 1/2"     |
| 20 | DN20 | 3/4"     |
| 25 | DN25 | 1"       |
| 32 | DN32 | —        |
| 40 | DN40 | 1 · 1/2" |
| 50 | DN50 | 2"       |
| 65 | —    | 2 · 1/2" |

### ⑥ 接続種類

| 記号 | 接続種類  | 記号 | 準拠規格                                  |
|----|-------|----|---------------------------------------|
| B  | 突合せ溶接 | 1  | DIN EN ISO1127, ISO 4200, DIN 11866 B |
|    |       | 2  | ASME BPE, DIN 11866 C                 |
| C  | ヘルール  | 1  | DIN 32676-B                           |
|    |       | 2  | ASME BPE                              |

### ⑦ 準拠規格

### ⑨ ヘッド材質

| 記号 | 材質    |
|----|-------|
| S  | ステンレス |

### ⑩ ヘッドポートねじ種類

| 記号 | ねじ種類 |
|----|------|
| R  | Rc   |
| N  | NPT  |
| F  | G    |

### ⑧ ヘッドサイズ

| 記号 | ボア径  | 記号②<br>弁形式 | 記号①バルブサイズ |   |   |   |   |   |   |
|----|------|------------|-----------|---|---|---|---|---|---|
|    |      |            | 1         | 2 | 3 | 4 | 5 | 6 | 7 |
| 2  | φ40  | 1, 1L      | ●         | ● | — | — | — | — | — |
|    |      | 1H         | ●         | — | — | — | — | — | — |
| 3  | φ50  | 2, 4       | ●         | ● | ● | — | — | — | — |
|    |      | 1, 1L      | —         | — | ● | — | — | — | — |
| 4  | φ63  | 1H         | —         | — | — | ● | — | — | — |
|    |      | 2, 4       | —         | — | — | — | ● | — | — |
| 5  | φ80  | 1, 1L      | —         | — | — | — | ● | — | — |
|    |      | 1H         | —         | — | — | ● | — | — | — |
| 6  | φ100 | 2, 4       | —         | — | — | — | — | ● | — |
|    |      | 1, 1L      | —         | — | — | — | — | — | ● |
| 7  | φ125 | 1H         | —         | — | — | — | — | — | ● |
|    |      | 2, 4       | —         | — | — | — | — | — | ● |

## 管接続口径、接続種類、準拠規格組合せ表

| 管接続<br>口径<br>記号⑤ | 呼び径  | 接続種類⑥・準拠規格⑦ |   |   |   |   |   |          | 呼び径 | 接続種類⑥・準拠規格⑦ |   |   |   |   |   |   |         |   |   |   |   |   |  |
|------------------|------|-------------|---|---|---|---|---|----------|-----|-------------|---|---|---|---|---|---|---------|---|---|---|---|---|--|
|                  |      | B1、C1       |   |   |   |   |   |          |     | B2          |   |   |   |   |   |   | C2      |   |   |   |   |   |  |
|                  |      | バルブサイズ①     |   |   |   |   |   |          |     | バルブサイズ①     |   |   |   |   |   |   | バルブサイズ① |   |   |   |   |   |  |
| DIN              | 1    | 2           | 3 | 4 | 5 | 6 | 7 | ASME     | 1   | 2           | 3 | 4 | 5 | 6 | 7 | 1 | 2       | 3 | 4 | 5 | 6 | 7 |  |
| 10               | DN10 | ●           | — | — | — | — | — | 3/8"     | —   | —           | — | — | — | — | — | — | —       | — | — | — | — | — |  |
| 15               | DN15 | —           | ● | — | — | — | — | 1/2"     | ●   | —           | — | — | — | — | — | ● | —       | — | — | — | — | — |  |
| 20               | DN20 | —           | — | ● | — | — | — | 3/4"     | —   | ●           | — | — | — | — | — | — | ●       | — | — | — | — | — |  |
| 25               | DN25 | —           | — | — | ● | — | — | 1"       | —   | —           | ● | — | — | — | — | — | —       | ● | — | — | — | — |  |
| 32               | DN32 | —           | — | — | — | ● | — | 1 · 1/4" | —   | —           | — | — | — | — | — | — | —       | — | — | — | — | — |  |
| 40               | DN40 | —           | — | — | — | — | ● | 1 · 1/2" | —   | —           | — | — | ● | — | — | — | —       | — | — | — | ● | — |  |
| 50               | DN50 | —           | — | — | — | — | ● | 2"       | —   | —           | — | — | — | ● | — | — | —       | — | — | — | — | ● |  |
| 65               | DN65 | —           | — | — | — | — | — | 2 · 1/2" | —   | —           | — | — | — | — | ● | — | —       | — | — | — | — | — |  |

## 流量特性(ボディオプション)

| 接続タイプ | 記号        | 準拠規格                                  |             |
|-------|-----------|---------------------------------------|-------------|
|       |           | パイプ部                                  | ヘルール部       |
| 突合せ溶接 | <b>B1</b> | DIN EN ISO1127, ISO 4200, DIN 11866 B | —           |
| ヘルール  | <b>C1</b> | DIN EN ISO1127, ISO 4200, DIN 11866 B | DIN 32676-B |

| バルブサイズ | 呼び径 | 流量特性※1 |      | 弁形式  | 圧力形式    | 最高使用圧力 (MPa) | パイロット圧力 (MPa) | 型式※2                     | 質量(g) |      |
|--------|-----|--------|------|------|---------|--------------|---------------|--------------------------|-------|------|
|        |     | Kv     | Cv   |      |         |              |               |                          | 突合せ   | ヘルール |
| 1      | 10A | 4.4    | 5.1  | N.C. | 標準圧力    | 1.0          | 0.5~1.0       | <b>JSB11-ST10◇1-2S□</b>  | 740   | 770  |
|        |     |        |      | N.C. | 高圧      | 1.6          | 0.5~1.0       | <b>JSB11H-ST10◇1-2S□</b> | 760   | 790  |
|        |     |        |      | N.C. | 低パイロット圧 | 0.5          | 0.3~0.5       | <b>JSB11L-ST10◇1-2S□</b> | 740   | 770  |
|        |     |        |      | N.O. | 高圧      | P.6参照        |               | <b>JSB12-ST10◇1-2S□</b>  | 710   | 740  |
|        |     |        |      | 複動   | 高圧      | P.7参照        |               | <b>JSB14-ST10◇1-2S□</b>  | 690   | 720  |
| 2      | 15A | 7.3    | 8.4  | N.C. | 標準圧力    | 1.0          | 0.5~1.0       | <b>JSB21-ST15◇1-2S□</b>  | 790   | 940  |
|        |     |        |      | N.C. | 高圧      | 1.6          | 0.5~1.0       | <b>JSB21H-ST15◇1-3S□</b> | 1140  | 1290 |
|        |     |        |      | N.C. | 低パイロット圧 | 0.5          | 0.3~0.5       | <b>JSB21L-ST15◇1-2S□</b> | 790   | 940  |
|        |     |        |      | N.O. | 高圧      | P.6参照        |               | <b>JSB22-ST15◇1-2S□</b>  | 740   | 890  |
|        |     |        |      | 複動   | 高圧      | P.7参照        |               | <b>JSB24-ST15◇1-2S□</b>  | 720   | 870  |
| 3      | 20A | 15.1   | 17.5 | N.C. | 標準圧力    | 1.0          | 0.5~1.0       | <b>JSB31-ST20◇1-3S□</b>  | 1220  | 1360 |
|        |     |        |      | N.C. | 高圧      | 1.6          | 0.5~1.0       | <b>JSB31H-ST20◇1-4S□</b> | 1670  | 1810 |
|        |     |        |      | N.C. | 低パイロット圧 | 0.5          | 0.3~0.5       | <b>JSB31L-ST20◇1-3S□</b> | 1170  | 1310 |
|        |     |        |      | N.O. | 高圧      | P.6参照        |               | <b>JSB32-ST20◇1-2S□</b>  | 850   | 990  |
|        |     |        |      | 複動   | 高圧      | P.7参照        |               | <b>JSB34-ST20◇1-2S□</b>  | 830   | 970  |
| 4      | 25A | 27.0   | 31.2 | N.C. | 標準圧力    | 1.0          | 0.5~1.0       | <b>JSB41-ST25◇1-4S□</b>  | 1940  | 2050 |
|        |     |        |      | N.C. | 高圧      | 1.6          | 0.5~1.0       | <b>JSB41H-ST25◇1-5S□</b> | 2840  | 2950 |
|        |     |        |      | N.C. | 低パイロット圧 | 0.5          | 0.3~0.5       | <b>JSB41L-ST25◇1-4S□</b> | 1940  | 2050 |
|        |     |        |      | N.O. | 高圧      | P.6参照        |               | <b>JSB42-ST25◇1-3S□</b>  | 1340  | 1450 |
|        |     |        |      | 複動   | 高圧      | P.7参照        |               | <b>JSB44-ST25◇1-3S□</b>  | 1290  | 1400 |
| 5      | 32A | 37.2   | 43.0 | N.C. | 標準圧力    | 1.0          | 0.5~1.0       | <b>JSB51-ST32◇1-5S□</b>  | 3420  | 3610 |
|        |     |        |      | N.C. | 高圧      | 1.6          | 0.5~1.0       | <b>JSB51H-ST32◇1-6S□</b> | 4520  | 4710 |
|        |     |        |      | N.C. | 低パイロット圧 | 0.5          | 0.3~0.5       | <b>JSB51L-ST32◇1-5S□</b> | 3320  | 3510 |
|        |     |        |      | N.O. | 高圧      | P.6参照        |               | <b>JSB52-ST32◇1-4S□</b>  | 2270  | 2460 |
|        |     |        |      | 複動   | 高圧      | P.7参照        |               | <b>JSB54-ST32◇1-4S□</b>  | 2220  | 2410 |
| 6      | 40A | 52.4   | 60.6 | N.C. | 標準圧力    | 1.0          | 0.5~1.0       | <b>JSB61-ST40◇1-6S□</b>  | 5070  | 5250 |
|        |     |        |      | N.C. | 高圧      | 1.6          | 0.5~1.0       | <b>JSB61H-ST40◇1-7S□</b> | 6970  | 7150 |
|        |     |        |      | N.C. | 低パイロット圧 | 0.5          | 0.3~0.5       | <b>JSB61L-ST40◇1-6S□</b> | 4970  | 5150 |
|        |     |        |      | N.O. | 高圧      | P.6参照        |               | <b>JSB62-ST40◇1-5S□</b>  | 3470  | 3650 |
|        |     |        |      | 複動   | 高圧      | P.7参照        |               | <b>JSB64-ST40◇1-5S□</b>  | 3370  | 3550 |
| 7      | 50A | 76.6   | 88.5 | N.C. | 標準圧力    | 1.0          | 0.5~1.0       | <b>JSB71-ST50◇1-7S□</b>  | 8060  | 8340 |
|        |     |        |      | N.C. | 高圧      | —            | —             | —                        | —     | —    |
|        |     |        |      | N.C. | 低パイロット圧 | 0.5          | 0.3~0.5       | <b>JSB71L-ST50◇1-7S□</b> | 7460  | 7740 |
|        |     |        |      | N.O. | 高圧      | P.6参照        |               | <b>JSB72-ST50◇1-6S□</b>  | 5110  | 5390 |
|        |     |        |      | 複動   | 高圧      | P.7参照        |               | <b>JSB74-ST50◇1-6S□</b>  | 5010  | 5290 |

※1 当社測定条件JIS B 2005-1:2012による値

※2 ◇：接続種類記号CまたはB、□：パイロットポートねじ種類記号R、N、またはF

※3 流体が蒸気の場合、パイロット用配管のオプション選定につきましてはP.16をご覧ください。

## 流量特性(ボディオプション)

| 接続タイプ | 記号        | 準拠規格                  |          |
|-------|-----------|-----------------------|----------|
|       |           | パイプ部                  | ヘルール部    |
| 突合せ溶接 | <b>B2</b> | ASME BPE, DIN 11866 C | -        |
| ヘルール  | <b>C2</b> | ASME BPE, DIN 11866 C | ASME BPE |

| バルブサイズ | 呼び径    | 流量特性※1 |      | 弁形式  | 圧力形式    | 最高使用圧力 (MPa) | パイロット圧力 (MPa) | 型式※2                     | 質量(g) |      |
|--------|--------|--------|------|------|---------|--------------|---------------|--------------------------|-------|------|
|        |        | Kv     | Cv   |      |         |              |               |                          | 突合せ   | ヘルール |
| 1      | 1/2"   | 2.4    | 2.8  | N.C. | 標準圧力    | 1.0          | 0.5~1.0       | <b>JSB11-ST15◇2-2S□</b>  | 740   | 750  |
|        |        |        |      | N.C. | 高圧      | 1.6          | 0.5~1.0       | <b>JSB11H-ST15◇2-2S□</b> | 760   | 770  |
|        |        |        |      | N.C. | 低パイロット圧 | 0.5          | 0.3~0.5       | <b>JSB11L-ST15◇2-2S□</b> | 740   | 750  |
|        |        |        |      | N.O. | 高圧      | P.6参照        |               | <b>JSB12-ST15◇2-2S□</b>  | 710   | 720  |
|        |        |        |      | 複動   | 高圧      | P.7参照        |               | <b>JSB14-ST15◇2-2S□</b>  | 690   | 700  |
| 2      | 3/4"   | 6.0    | 7.0  | N.C. | 標準圧力    | 1.0          | 0.5~1.0       | <b>JSB21-ST20◇2-2S□</b>  | 850   | 860  |
|        |        |        |      | N.C. | 高圧      | 1.6          | 0.5~1.0       | <b>JSB21H-ST20◇2-3S□</b> | 1200  | 1210 |
|        |        |        |      | N.C. | 低パイロット圧 | 0.5          | 0.3~0.5       | <b>JSB21L-ST20◇2-2S□</b> | 850   | 860  |
|        |        |        |      | N.O. | 高圧      | P.6参照        |               | <b>JSB22-ST20◇2-2S□</b>  | 800   | 810  |
|        |        |        |      | 複動   | 高圧      | P.7参照        |               | <b>JSB24-ST20◇2-2S□</b>  | 780   | 790  |
| 3      | 1"     | 14.0   | 16.2 | N.C. | 標準圧力    | 1.0          | 0.5~1.0       | <b>JSB31-ST25◇2-3S□</b>  | 1290  | 1400 |
|        |        |        |      | N.C. | 高圧      | 1.6          | 0.5~1.0       | <b>JSB31H-ST25◇2-4S□</b> | 1740  | 1850 |
|        |        |        |      | N.C. | 低パイロット圧 | 0.5          | 0.3~0.5       | <b>JSB31L-ST25◇2-3S□</b> | 1240  | 1350 |
|        |        |        |      | N.O. | 高圧      | P.6参照        |               | <b>JSB32-ST25◇2-2S□</b>  | 920   | 1030 |
|        |        |        |      | 複動   | 高圧      | P.7参照        |               | <b>JSB34-ST25◇2-2S□</b>  | 900   | 1010 |
| 5      | 1-1/2" | 35.6   | 41.2 | N.C. | 標準圧力    | 1.0          | 0.5~1.0       | <b>JSB51-ST32◇2-5S□</b>  | 3450  | 3530 |
|        |        |        |      | N.C. | 高圧      | 1.6          | 0.5~1.0       | <b>JSB51H-ST32◇2-6S□</b> | 4550  | 4630 |
|        |        |        |      | N.C. | 低パイロット圧 | 0.5          | 0.3~0.5       | <b>JSB51L-ST32◇2-5S□</b> | 3350  | 3430 |
|        |        |        |      | N.O. | 高圧      | P.6参照        |               | <b>JSB52-ST32◇2-4S□</b>  | 2300  | 2380 |
|        |        |        |      | 複動   | 高圧      | P.7参照        |               | <b>JSB54-ST32◇2-4S□</b>  | 2250  | 2330 |
| 6      | 2"     | 52.6   | 60.8 | N.C. | 標準圧力    | 1.0          | 0.5~1.0       | <b>JSB61-ST40◇2-6S□</b>  | 5180  | 5290 |
|        |        |        |      | N.C. | 高圧      | 1.6          | 0.5~1.0       | <b>JSB61H-ST40◇2-7S□</b> | 7080  | 7190 |
|        |        |        |      | N.C. | 低パイロット圧 | 0.5          | 0.3~0.5       | <b>JSB61L-ST40◇2-6S□</b> | 5080  | 5190 |
|        |        |        |      | N.O. | 高圧      | P.6参照        |               | <b>JSB62-ST40◇2-5S□</b>  | 3580  | 3690 |
|        |        |        |      | 複動   | 高圧      | P.7参照        |               | <b>JSB64-ST40◇2-5S□</b>  | 3480  | 3590 |
| 7      | 2-1/2" | 76.6   | 88.5 | N.C. | 標準圧力    | 1.0          | 0.5~1.0       | <b>JSB71-ST50B2-7S□</b>  | 8210  | —    |
|        |        |        |      | N.C. | 高圧      | —            | —             | —                        | —     | —    |
|        |        |        |      | N.C. | 低パイロット圧 | 0.5          | 0.3~0.5       | <b>JSB71L-ST50B2-7S□</b> | 7610  | —    |
|        |        |        |      | N.O. | 高圧      | P.6参照        |               | <b>JSB72-ST50B2-6S□</b>  | 5260  | —    |
|        |        |        |      | 複動   | 高圧      | P.7参照        |               | <b>JSB74-ST50B2-6S□</b>  | 5160  | —    |

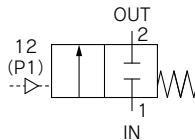
※1 当社測定条件JIS B 2005-1:2012による値

※2 ◇：接続種類記号CまたはB、□：パイロットポートねじ種類記号R、N、またはF

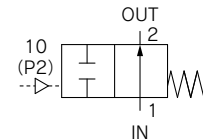
※3 流体が蒸気の場合、パイロット用配管のオプション選定につきましてはP.16をご覧ください。

| 弁形式  | 加圧ポート |    |
|------|-------|----|
|      | 弁開    | 弁閉 |
| N.C. | 12    | —  |
| N.O. | —     | 10 |
| 複動   | 12    | 10 |

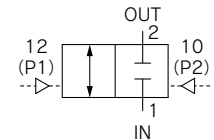
**N.C.**  
流路記号



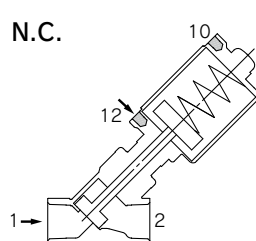
**N.O.**  
流路記号



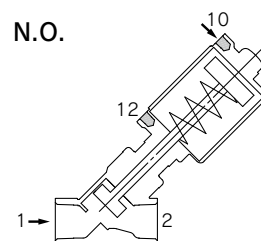
**複動**  
流路記号



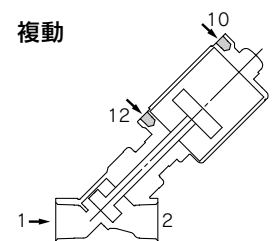
**N.C.**



**N.O.**



**複動**



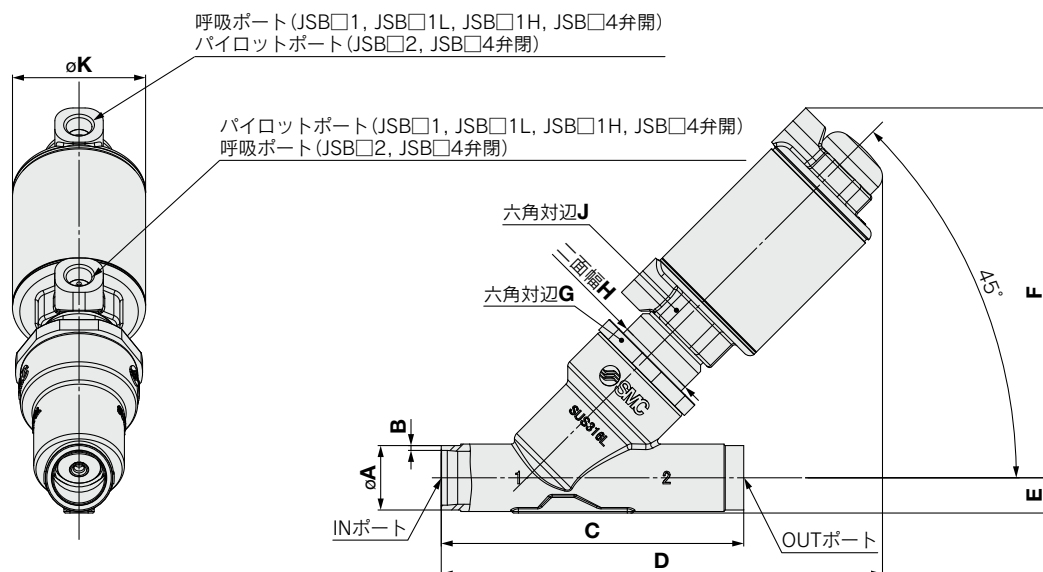
# JSB Series

## 外形寸法図

|       |    |                                       |
|-------|----|---------------------------------------|
| 接続タイプ | 記号 | 準拠規格                                  |
| 突合せ溶接 | B1 | DIN EN ISO1127, ISO 4200, DIN 11866 B |



### JSB□-ST□□B1-□S□



### 寸法表

(mm)

| 品番                   | 呼び径<br>DN | φA    | B   | C   | D     | E     | F     | G  | H  | J  | φK    | 呼吸および<br>パイロット<br>ポート |
|----------------------|-----------|-------|-----|-----|-------|-------|-------|----|----|----|-------|-----------------------|
| JSB11(L)-ST10B1-2S□  | 10        | φ17.2 | 1.6 | 100 | 145.4 | 9.65  | 121.3 | 40 | 27 | 27 | φ44   | 1/8                   |
| JSB11H-ST10B1-2S□    |           | φ17.2 | 1.6 | 100 | 145.4 | 9.65  | 121.3 | 40 | 27 | 27 | φ44   |                       |
| JSB1(2,4)-ST10B1-2S□ |           | φ17.2 | 1.6 | 100 | 145.1 | 9.65  | 120.9 | 40 | 27 | 27 | φ44   |                       |
| JSB21(L)-ST15B1-2S□  | 15        | φ21.3 | 1.6 | 100 | 145.9 | 11.65 | 122.3 | 40 | 27 | 27 | φ44   |                       |
| JSB21H-ST15B1-3S□    |           | φ21.3 | 1.6 | 100 | 162.4 | 11.65 | 139.1 | 40 | 27 | 30 | φ54.6 |                       |
| JSB2(2,4)-ST15B1-2S□ |           | φ21.3 | 1.6 | 100 | 145.6 | 11.65 | 121.9 | 40 | 27 | 27 | φ44   |                       |
| JSB31(L)-ST20B1-3S□  | 20        | φ26.9 | 1.6 | 115 | 170.7 | 14.4  | 141.9 | 35 | 27 | 30 | φ54.6 |                       |
| JSB31H-ST20B1-4S□    |           | φ26.9 | 1.6 | 115 | 185.2 | 14.4  | 156.4 | 35 | 27 | 30 | φ68   |                       |
| JSB3(2,4)-ST20B1-2S□ |           | φ26.9 | 1.6 | 115 | 160.7 | 14.4  | 131.6 | 35 | 27 | 27 | φ44   |                       |
| JSB41(L)-ST25B1-4S□  | 25        | φ33.7 | 2   | 130 | 199.1 | 17.35 | 164.5 | 38 | 27 | 30 | φ68   |                       |
| JSB41H-ST25B1-5S□    |           | φ33.7 | 2   | 130 | 218.4 | 17.35 | 187.9 | 38 | 27 | 41 | φ86   |                       |
| JSB4(2,4)-ST25B1-3S□ |           | φ33.7 | 2   | 130 | 184.2 | 17.35 | 149.7 | 38 | 27 | 30 | φ54.6 |                       |
| JSB51(L)-ST32B1-5S□  | 32        | φ42.4 | 2   | 145 | 235.9 | 21.7  | 200.8 | 41 | 33 | 41 | φ86   | 1/4                   |
| JSB51H-ST32B1-6S□    |           | φ42.4 | 2   | 145 | 250.7 | 21.7  | 215.6 | 41 | 33 | 41 | φ106  |                       |
| JSB5(2,4)-ST32B1-4S□ |           | φ42.4 | 2   | 145 | 220.9 | 21.7  | 181.7 | 41 | 33 | 30 | φ68   |                       |
| JSB61(L)-ST40B1-6S□  | 40        | φ48.3 | 2   | 160 | 258.2 | 24.9  | 221   | 50 | 33 | 41 | φ106  |                       |
| JSB61H-ST40B1-7S□    |           | φ48.3 | 2   | 160 | 273.4 | 24.9  | 236.6 | 50 | 33 | 41 | φ131  |                       |
| JSB6(2,4)-ST40B1-5S□ |           | φ48.3 | 2   | 160 | 243   | 24.9  | 205.8 | 50 | 33 | 41 | φ86   |                       |
| JSB71(L)-ST50B1-7S□  | 50        | φ60.3 | 2   | 175 | 286.7 | 30.9  | 242.4 | 55 | 33 | 41 | φ131  |                       |
| JSB7(2,4)-ST50B1-6S□ |           | φ60.3 | 2   | 175 | 271.2 | 30.9  | 226.5 | 55 | 33 | 41 | φ106  |                       |

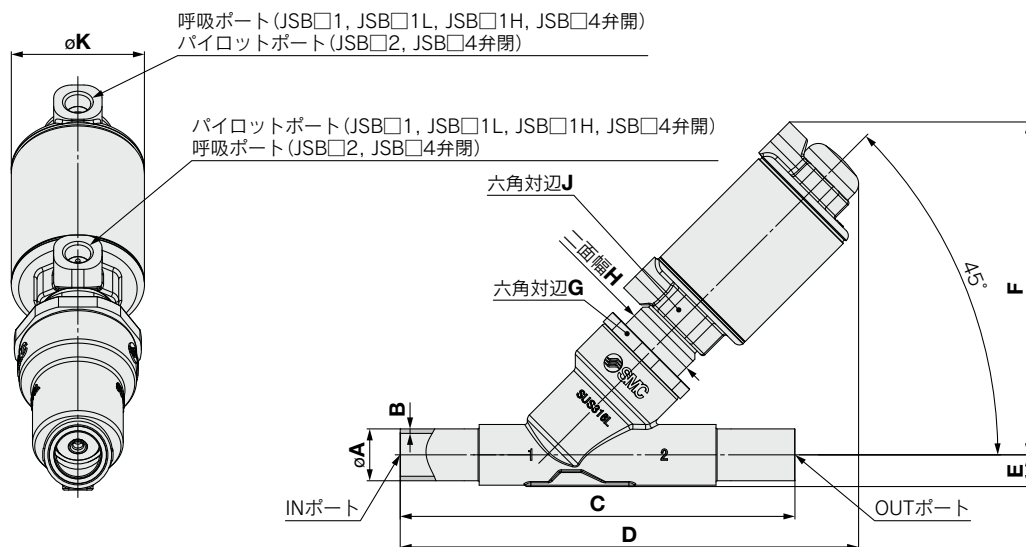


## 外形寸法図

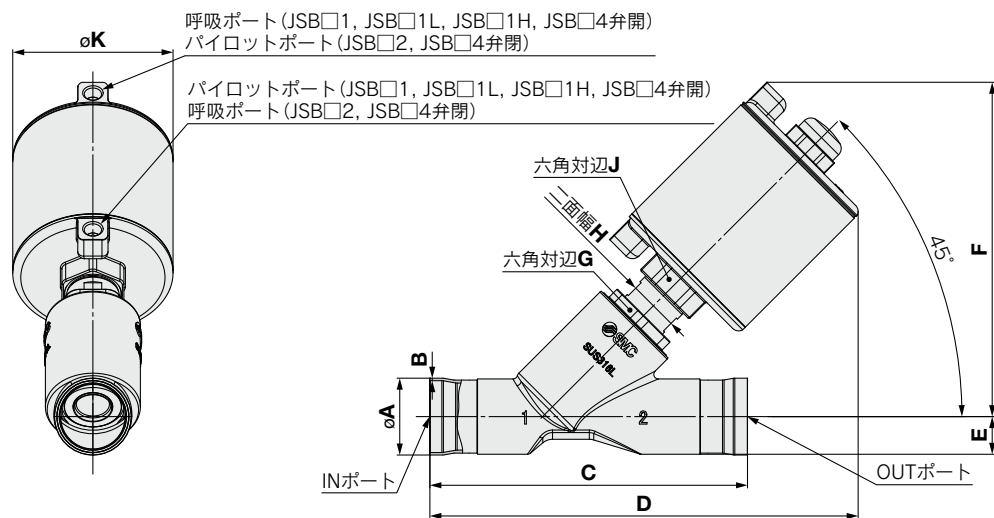
|       |           |                       |
|-------|-----------|-----------------------|
| 接続タイプ | 記号        | 準拠規格                  |
| 突合せ溶接 | <b>B2</b> | ASME BPE, DIN 11866 C |

### JSB□-ST□□B2-□S□

#### JSB(1~5)



#### JSB(6, 7)



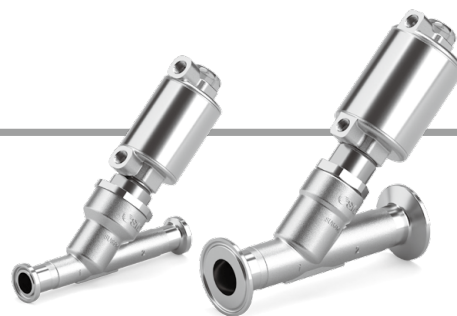
### 寸法表

| 品番                    | 呼び径   | φA     | B    | C   | D     | E     | F     | G  | H  | J  | φK    | 呼吸および<br>パイロット<br>ポート |
|-----------------------|-------|--------|------|-----|-------|-------|-------|----|----|----|-------|-----------------------|
| JSB11(L)-ST15B2-2S□   | 1/2   | φ12.7  | 1.65 | 135 | 165.4 | 7.8   | 121.3 | 40 | 27 | 27 | φ44   | 1/8                   |
| JSB11H-ST15B2-2S□     |       | φ12.7  | 1.65 | 135 | 165.4 | 7.8   | 121.3 | 40 | 27 | 27 | φ44   |                       |
| JSB1(2, 4)-ST15B2-2S□ | 3/4   | φ12.7  | 1.65 | 135 | 165.1 | 7.8   | 120.9 | 40 | 27 | 27 | φ44   |                       |
| JSB21(L)-ST20B2-2S□   |       | φ19.05 | 1.65 | 145 | 168.4 | 11.65 | 122.3 | 40 | 27 | 27 | φ44   |                       |
| JSB21H-ST20B2-3S□     | 3/4   | φ19.05 | 1.65 | 145 | 184.9 | 11.65 | 139.1 | 40 | 27 | 30 | φ54.6 |                       |
| JSB2(2, 4)-ST20B2-2S□ |       | φ19.05 | 1.65 | 145 | 168.1 | 11.65 | 121.9 | 40 | 27 | 27 | φ44   |                       |
| JSB31(L)-ST25B2-3S□   | 1     | φ25.4  | 1.65 | 152 | 189   | 14.4  | 141.9 | 35 | 27 | 30 | φ54.6 |                       |
| JSB31H-ST25B2-4S□     |       | φ25.4  | 1.65 | 152 | 203.7 | 14.4  | 156.4 | 35 | 27 | 30 | φ68   |                       |
| JSB3(2, 4)-ST25B2-2S□ | 1     | φ25.4  | 1.65 | 152 | 179.2 | 14.4  | 131.6 | 35 | 27 | 27 | φ44   |                       |
| JSB51(L)-ST40B2-5S□   |       | φ38.1  | 1.65 | 182 | 254.3 | 19.9  | 200.8 | 41 | 33 | 41 | φ86   |                       |
| JSB51H-ST40B2-6S□     | 1·1/2 | φ38.1  | 1.65 | 182 | 269.3 | 19.9  | 215.6 | 41 | 33 | 41 | φ106  |                       |
| JSB5(2, 4)-ST40B2-4S□ |       | φ38.1  | 1.65 | 182 | 239.4 | 19.9  | 181.7 | 41 | 33 | 30 | φ68   |                       |
| JSB61(L)-ST50B2-6S□   | 2     | φ50.8  | 1.65 | 210 | 283.1 | 25.4  | 221   | 50 | 33 | 41 | φ106  | 1/4                   |
| JSB61H-ST50B2-7S□     |       | φ50.8  | 1.65 | 210 | 298.3 | 25.4  | 236.6 | 50 | 33 | 41 | φ131  |                       |
| JSB6(2, 4)-ST50B2-5S□ | 2     | φ50.8  | 1.65 | 210 | 268   | 25.4  | 205.8 | 50 | 33 | 41 | φ86   |                       |
| JSB71(L)-ST65B2-7S□   |       | φ63.5  | 1.65 | 230 | 314.2 | 31.75 | 242.4 | 55 | 33 | 41 | φ131  |                       |
| JSB7(2, 4)-ST65B2-6S□ | 2·1/2 | φ63.5  | 1.65 | 230 | 298.7 | 31.75 | 226.5 | 55 | 33 | 41 | φ106  |                       |

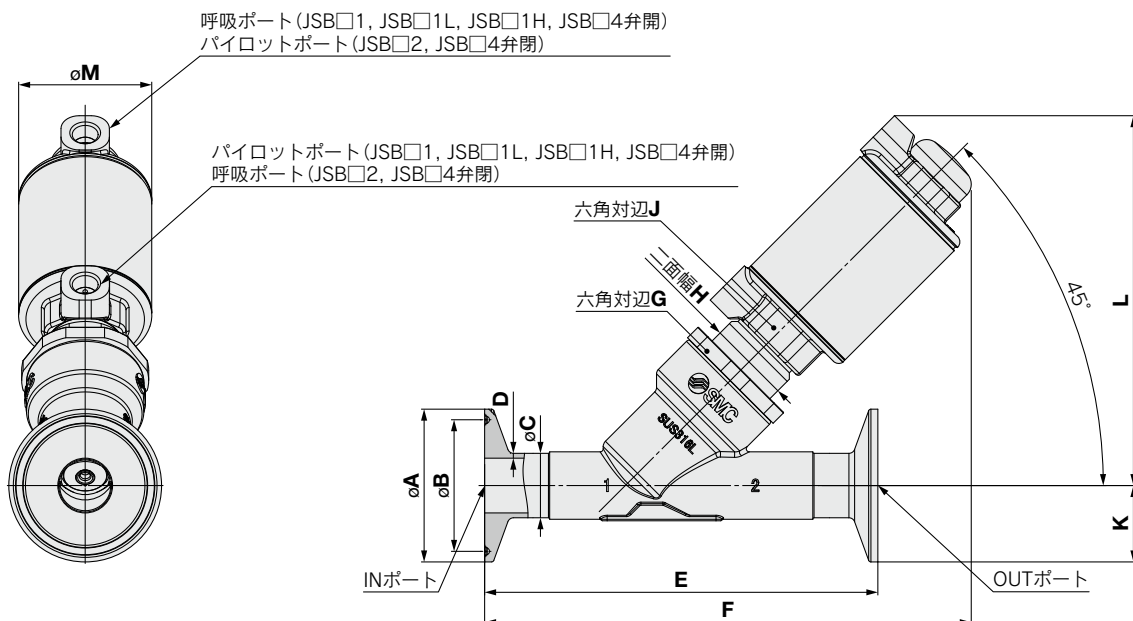
# JSB Series

## 外形寸法図

| 接続タイプ | 記号 | 準拠規格                                  |             |
|-------|----|---------------------------------------|-------------|
|       |    | パイプ部                                  | クランプ部       |
| クランプ  | C1 | DIN EN ISO1127, ISO 4200, DIN 11866 B | DIN 32676-B |



### JSB□-ST□□C1-□S□



### 寸法表

| 品番                    | 呼び径 DN | $\phi A$    | $\phi B$    | $\phi C$    | D   | E   | F     | G  | H  | J  | K     | L     | $\phi M$    | 呼吸およびパイロットポート |
|-----------------------|--------|-------------|-------------|-------------|-----|-----|-------|----|----|----|-------|-------|-------------|---------------|
| JSB11(L)-ST10C1-2S□   | 10     | $\phi 25$   | $\phi 20.2$ | $\phi 17.2$ | 1.6 | 130 | 160.4 | 40 | 27 | 27 | 12.5  | 121.3 | $\phi 44$   | 1/8           |
| JSB11H-ST10C1-2S□     |        | $\phi 25$   | $\phi 20.2$ | $\phi 17.2$ | 1.6 | 130 | 160.4 | 40 | 27 | 27 | 12.5  | 121.3 | $\phi 44$   |               |
| JSB1(2, 4)-ST10C1-2S□ |        | $\phi 25$   | $\phi 20.2$ | $\phi 17.2$ | 1.6 | 130 | 160.1 | 40 | 27 | 27 | 12.5  | 120.9 | $\phi 44$   |               |
| JSB21(L)-ST15C1-2S□   | 15     | $\phi 50.5$ | $\phi 43.5$ | $\phi 21.3$ | 1.6 | 130 | 160.9 | 40 | 27 | 27 | 25.25 | 122.3 | $\phi 44$   | 1/8           |
| JSB21H-ST15C1-3S□     |        | $\phi 50.5$ | $\phi 43.5$ | $\phi 21.3$ | 1.6 | 130 | 177.4 | 40 | 27 | 30 | 25.25 | 139.1 | $\phi 54.6$ |               |
| JSB2(2, 4)-ST15C1-2S□ |        | $\phi 50.5$ | $\phi 43.5$ | $\phi 21.3$ | 1.6 | 130 | 160.6 | 40 | 27 | 27 | 25.25 | 121.9 | $\phi 44$   |               |
| JSB31(L)-ST20C1-3S□   | 20     | $\phi 50.5$ | $\phi 43.5$ | $\phi 26.9$ | 1.6 | 150 | 188.2 | 35 | 27 | 30 | 25.25 | 141.9 | $\phi 54.6$ | 1/8           |
| JSB31H-ST20C1-4S□     |        | $\phi 50.5$ | $\phi 43.5$ | $\phi 26.9$ | 1.6 | 150 | 202.7 | 35 | 27 | 30 | 25.25 | 156.4 | $\phi 68$   |               |
| JSB3(2, 4)-ST20C1-2S□ |        | $\phi 50.5$ | $\phi 43.5$ | $\phi 26.9$ | 1.6 | 150 | 178.2 | 35 | 27 | 27 | 25.25 | 131.6 | $\phi 44$   |               |
| JSB41(L)-ST25C1-4S□   | 25     | $\phi 50.5$ | $\phi 43.5$ | $\phi 33.7$ | 2   | 160 | 214.1 | 38 | 27 | 30 | 25.25 | 164.5 | $\phi 68$   | 1/4           |
| JSB41H-ST25C1-5S□     |        | $\phi 50.5$ | $\phi 43.5$ | $\phi 33.7$ | 2   | 160 | 233.4 | 38 | 27 | 41 | 25.25 | 187.9 | $\phi 86$   |               |
| JSB4(2, 4)-ST25C1-3S□ |        | $\phi 50.5$ | $\phi 43.5$ | $\phi 33.7$ | 2   | 160 | 199.3 | 38 | 27 | 30 | 25.25 | 149.7 | $\phi 54.6$ |               |
| JSB51(L)-ST32C1-5S□   | 32     | $\phi 64$   | $\phi 56.5$ | $\phi 42.4$ | 2   | 180 | 253.4 | 41 | 33 | 41 | 32    | 200.8 | $\phi 86$   | 1/4           |
| JSB51H-ST32C1-6S□     |        | $\phi 64$   | $\phi 56.5$ | $\phi 42.4$ | 2   | 180 | 268.3 | 41 | 33 | 41 | 32    | 215.6 | $\phi 106$  |               |
| JSB5(2, 4)-ST32C1-4S□ |        | $\phi 64$   | $\phi 56.5$ | $\phi 42.4$ | 2   | 180 | 238.4 | 41 | 33 | 30 | 32    | 181.7 | $\phi 68$   |               |
| JSB61(L)-ST40C1-6S□   | 40     | $\phi 64$   | $\phi 56.5$ | $\phi 48.3$ | 2   | 200 | 278.2 | 50 | 33 | 41 | 32    | 221   | $\phi 106$  | 1/4           |
| JSB61H-ST40C1-7S□     |        | $\phi 64$   | $\phi 56.5$ | $\phi 48.3$ | 2   | 200 | 293.4 | 50 | 33 | 41 | 32    | 236.6 | $\phi 131$  |               |
| JSB6(2, 4)-ST40C1-5S□ |        | $\phi 64$   | $\phi 56.5$ | $\phi 48.3$ | 2   | 200 | 263   | 50 | 33 | 41 | 32    | 205.8 | $\phi 86$   |               |
| JSB71(L)-ST50C1-7S□   | 50     | $\phi 77.5$ | $\phi 70.5$ | $\phi 60.3$ | 2   | 230 | 314.2 | 55 | 33 | 41 | 38.75 | 242.4 | $\phi 131$  | 1/4           |
| JSB7(2, 4)-ST50C1-6S□ |        | $\phi 77.5$ | $\phi 70.5$ | $\phi 60.3$ | 2   | 230 | 298.7 | 55 | 33 | 41 | 38.75 | 226.5 | $\phi 106$  |               |

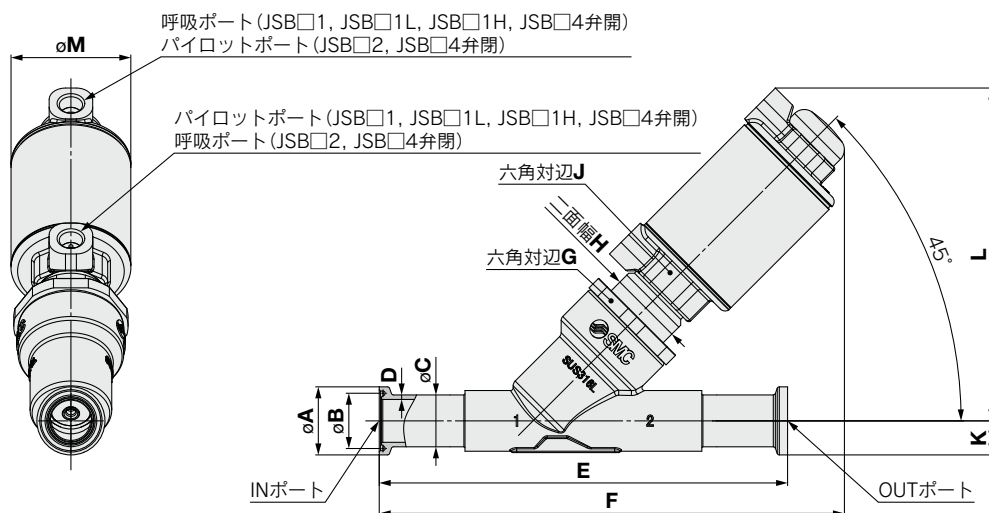
## 外形寸法図



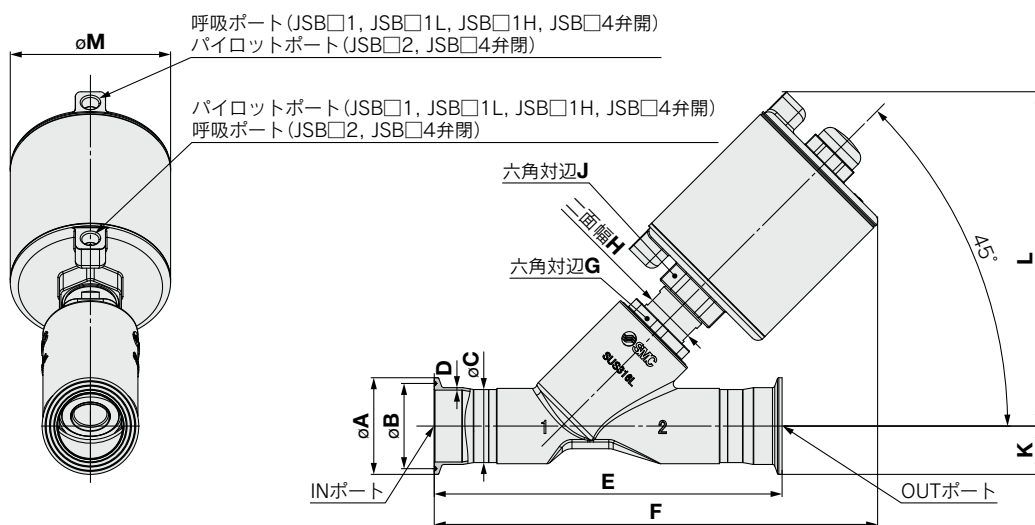
| 接続タイプ | 記号        | 準拠規格                  |          |
|-------|-----------|-----------------------|----------|
|       |           | パイプ部                  | クランプ部    |
| クランプ  | <b>C2</b> | ASME BPE, DIN 11866 C | ASME BPE |

### JSB□-ST□□C2-□S□

#### JSB(1~5)



#### JSB6



### 寸法表

| 品番                   | 呼び径   | oA    | oB     | oC     | D    | E   | F     | G  | H  | J  | K     | L     | oM    | 呼吸およびパイロットポート |     |
|----------------------|-------|-------|--------|--------|------|-----|-------|----|----|----|-------|-------|-------|---------------|-----|
| JSB11(L)-ST15C2-2S□  | 1/2   | o25   | o20.3  | o12.7  | 1.65 | 130 | 162.9 | 40 | 27 | 27 | 12.5  | 121.3 | o44   | 1/8           |     |
| JSB11H-ST15C2-2S□    |       | o25   | o20.3  | o12.7  | 1.65 | 130 | 162.9 | 40 | 27 | 27 | 12.5  | 121.3 | o44   |               |     |
| JSB1(2,4)-ST15C2-2S□ |       | o25   | o20.3  | o12.7  | 1.65 | 130 | 162.6 | 40 | 27 | 27 | 12.5  | 120.9 | o44   |               |     |
| JSB21(L)-ST20C2-2S□  | 3/4   | o25   | o20.3  | o19.05 | 1.65 | 150 | 170.9 | 40 | 27 | 27 | 12.5  | 122.3 | o44   |               |     |
| JSB21H-ST20C2-3S□    |       | o25   | o20.3  | o19.05 | 1.65 | 150 | 187.4 | 40 | 27 | 30 | 12.5  | 139.1 | o54.6 |               |     |
| JSB2(2,4)-ST20C2-2S□ |       | o25   | o20.3  | o19.05 | 1.65 | 150 | 170.6 | 40 | 27 | 27 | 12.5  | 121.9 | o44   |               |     |
| JSB31(L)-ST25C2-3S□  | 1     | o50.4 | o43.65 | o25.4  | 1.65 | 160 | 193.2 | 35 | 27 | 30 | 25.2  | 141.9 | o54.6 |               |     |
| JSB31H-ST25C2-4S□    |       | o50.4 | o43.65 | o25.4  | 1.65 | 160 | 207.7 | 35 | 27 | 30 | 25.2  | 156.4 | o68   |               |     |
| JSB3(2,4)-ST25C2-2S□ |       | o50.4 | o43.65 | o25.4  | 1.65 | 160 | 183.2 | 35 | 27 | 27 | 25.2  | 131.6 | o44   |               |     |
| JSB51(L)-ST40C2-5S□  | 1-1/2 | o50.4 | o43.65 | o38.1  | 1.65 | 200 | 263.4 | 41 | 33 | 41 | 25.2  | 200.8 | o86   |               | 1/4 |
| JSB51H-ST40C2-6S□    |       | o50.4 | o43.65 | o38.1  | 1.65 | 200 | 278.3 | 41 | 33 | 41 | 25.2  | 215.6 | o106  |               |     |
| JSB5(2,4)-ST40C2-4S□ |       | o50.4 | o43.65 | o38.1  | 1.65 | 200 | 248.4 | 41 | 33 | 30 | 25.2  | 181.7 | o68   |               | 1/8 |
| JSB61(L)-ST50C2-6S□  | 2     | o63.9 | o56.35 | o48.3  | 1.65 | 230 | 293.2 | 50 | 33 | 41 | 31.95 | 221   | o106  | 1/4           |     |
| JSB61H-ST50C2-7S□    |       | o63.9 | o56.35 | o48.3  | 1.65 | 230 | 308.4 | 50 | 33 | 41 | 31.95 | 236.6 | o131  |               |     |
| JSB6(2,4)-ST50C2-5S□ |       | o63.9 | o56.35 | o48.3  | 1.65 | 230 | 278   | 50 | 33 | 41 | 31.95 | 205.8 | o86   |               |     |

# ATEX指令 アングルシートバルブ/ エアオペレート形



空気用



水用



蒸気用

# 55-JSB Series



|         |         |
|---------|---------|
| N.C.    | N.O./複動 |
| ▶P.15-8 | ▶P.15-9 |

|    |    |  |
|----|----|--|
| CE | Ex | II 2 G Ex h IIC T4...T2 Gb<br>II 2 D Ex h IIC T113°C...T236°C Db<br>0°C ≤ Ta ≤ +60°C |
|----|----|--|

## 型式表示方法



ボディタイプ  
ねじ接続

**55-JSB 4 1-ST 25A R-4 S**

ATEXカテゴリ-2

① ② ③ ④ ⑤ ⑥ ⑦ ⑧

### ① バルブサイズ

| 記号 | シリーズ |
|----|------|
| 1  | 10   |
| 2  | 20   |
| 3  | 30   |
| 4  | 40   |
| 5  | 50   |
| 6  | 60   |
| 7  | 70   |

### ② 弁形式/圧力形式

| 記号 | 弁形式  | 圧力形式        |
|----|------|-------------|
| 1  | N.C. | 標準圧力タイプ     |
| 1L | N.C. | 低パイロット圧力タイプ |
| 1H | N.C. | 高圧タイプ       |

### ④ シール材質

| 記号 | 材質    |
|----|-------|
| T  | フッ素樹脂 |

### ⑤ 管接続口径

| 記号  | 口径    | ①バルブサイズ |   |   |   |   |   |   |
|-----|-------|---------|---|---|---|---|---|---|
|     |       | 1       | 2 | 3 | 4 | 5 | 6 | 7 |
| 10A | 3/8   | ●       |   |   |   |   |   |   |
| 15A | 1/2   |         | ● |   |   |   |   |   |
| 20A | 3/4   |         |   | ● |   |   |   |   |
| 25A | 1     |         |   |   | ● |   |   |   |
| 32A | 1 1/4 |         |   |   |   | ● |   |   |
| 40A | 1 1/2 |         |   |   |   |   | ● |   |
| 50A | 2     |         |   |   |   |   |   | ● |

### ③ ボディ材質

| 記号 | 材質    |
|----|-------|
| S  | ステンレス |

### ⑥ ねじ種類

| 記号 | ねじの種類 |
|----|-------|
| R  | Rc    |
| N  | NPT   |
| F  | G     |

※メインポートとパイロットポート/呼吸ポートは同一のねじです。

### ⑦ ヘッドサイズ

標準圧力タイプ/低パイロット圧力タイプ

| 型式              | 記号 | ボア径  | ①バルブサイズ |   |   |   |   |   |   |
|-----------------|----|------|---------|---|---|---|---|---|---|
|                 |    |      | 1       | 2 | 3 | 4 | 5 | 6 | 7 |
| JSB□1<br>JSB□1L | 2  | φ40  | ●       | ● |   |   |   |   |   |
|                 | 3  | φ50  |         |   | ● |   |   |   |   |
|                 | 4  | φ63  |         |   |   | ● |   |   |   |
|                 | 5  | φ80  |         |   |   |   | ● |   |   |
|                 | 6  | φ100 |         |   |   |   |   | ● |   |
|                 | 7  | φ125 |         |   |   |   |   |   | ● |

高圧タイプ

| 型式     | 記号 | ボア径  | ①バルブサイズ |   |   |   |   |   |
|--------|----|------|---------|---|---|---|---|---|
|        |    |      | 1       | 2 | 3 | 4 | 5 | 6 |
| JSB□1H | 2  | φ40  | ●       |   |   |   |   |   |
|        | 3  | φ50  |         | ● |   |   |   |   |
|        | 4  | φ63  |         |   | ● |   |   |   |
|        | 5  | φ80  |         |   |   | ● |   |   |
|        | 6  | φ100 |         |   |   |   | ● |   |
|        | 7  | φ125 |         |   |   |   |   | ● |

### ⑧ ヘッド材質

| 記号 | 材質    |
|----|-------|
| S  | ステンレス |

## 標準仕様

|       |       |                  |
|-------|-------|------------------|
| バルブ仕様 | 弁構造   | エアオペレート形ピストンタイプ  |
|       | 耐圧    | 2.4MPa           |
|       | ボディ材質 | SUS316L相当        |
|       | シール材質 | フッ素樹脂            |
|       | 雰囲気   | 腐食性ガス、爆発性ガスのない場所 |

仕様、外形寸法につきましては標準品と同様です。P.3~8をご参照ください。

# ATEX指令 アングルシートバルブ/ エアオペレート形



空気用



水用



蒸気用

# 55-JSB Series



|         |         |
|---------|---------|
| N.C.    | N.O./複動 |
| ▶P.15-8 | ▶P.15-9 |

|    |    |                                    |
|----|----|------------------------------------|
| CE | Ex | II 2 G Ex h IIC T4...T2 Gb         |
|    |    | II 2 D Ex h IIC T113°C...T236°C Db |
|    |    | 0°C ≤ Ta ≤ +60°C                   |

## 型式表示方法



ボディタイプ  
ねじ接続

55-JSB 4 2-ST 25A R-4 S

ATEXカテゴリ-2

### ① バルブサイズ

| 記号 | シリーズ |
|----|------|
| 1  | 10   |
| 2  | 20   |
| 3  | 30   |
| 4  | 40   |
| 5  | 50   |
| 6  | 60   |
| 7  | 70   |

### ② 弁形式/圧力形式

| 記号 | 弁形式  | 圧力形式  |
|----|------|-------|
| 2  | N.O. | 高圧タイプ |
| 4  | 複動   | 高圧タイプ |

### ④ シール材質

| 記号 | 材質    |
|----|-------|
| T  | フッ素樹脂 |

### ⑤ 管接続口径

| 記号  | 口径    | ①バルブサイズ |   |   |   |   |   |   |
|-----|-------|---------|---|---|---|---|---|---|
|     |       | 1       | 2 | 3 | 4 | 5 | 6 | 7 |
| 10A | 3/8   | ●       |   |   |   |   |   |   |
| 15A | 1/2   |         | ● |   |   |   |   |   |
| 20A | 3/4   |         |   | ● |   |   |   |   |
| 25A | 1     |         |   |   | ● |   |   |   |
| 32A | 1 1/4 |         |   |   |   | ● |   |   |
| 40A | 1 1/2 |         |   |   |   |   | ● |   |
| 50A | 2     |         |   |   |   |   |   | ● |

### ③ ボディ材質

| 記号 | 材質    |
|----|-------|
| S  | ステンレス |

### ⑥ ねじ種類

| 記号 | ねじの種類 |
|----|-------|
| R  | Rc    |
| N  | NPT   |
| F  | G     |

※メインポートとパイロットポート/呼吸ポートは同一のねじです。

### ⑦ ヘッドサイズ

| 型式             | 記号 | ボア径  | ①バルブサイズ |   |   |   |   |   |   |
|----------------|----|------|---------|---|---|---|---|---|---|
|                |    |      | 1       | 2 | 3 | 4 | 5 | 6 | 7 |
| JSB□2<br>JSB□4 | 2  | φ40  | ●       | ● | ● |   |   |   |   |
|                | 3  | φ50  |         |   |   | ● |   |   |   |
|                | 4  | φ63  |         |   |   |   | ● |   |   |
|                | 5  | φ80  |         |   |   |   |   | ● |   |
|                | 6  | φ100 |         |   |   |   |   |   | ● |

### ⑧ ヘッド材質

| 記号 | 材質    |
|----|-------|
| S  | ステンレス |

## 標準仕様

|       |       |                  |
|-------|-------|------------------|
| バルブ仕様 | 弁構造   | エアオペレート形ピストンタイプ  |
|       | 耐圧    | 2.4MPa           |
|       | ボディ材質 | SUS316L相当        |
|       | シール材質 | フッ素樹脂            |
|       | 雰囲気   | 腐食性ガス、爆発性ガスのない場所 |

仕様、外形寸法につきましては標準品と同様です。P.9~15をご参照ください。

# ATEX指令 アングルシートバルブ/ エアオペレート形



空気用



水用



蒸気用

# 55-JSB Series



II 2 G Ex h IIC T4...T2 Gb  
II 2 D Ex h IIC T113°C...T236°C Db  
0°C ≤ Ta ≤ +60°C



## 型式表示方法

ボディタイプ  
突合せ溶接・ヘルール接続

ATEXカテゴリ-2

**55-JSB 4 1-ST 25 C 1-4 SR**

① ② ③ ④ ⑤ ⑥ ⑦ ⑧ ⑨ ⑩



### ① バルブサイズ

| 記号 | シリーズ |
|----|------|
| 1  | 10   |
| 2  | 20   |
| 3  | 30   |
| 4  | 40   |
| 5  | 50   |
| 6  | 60   |
| 7  | 70   |

### ② 弁形式/圧力形式

| 記号 | 弁形式  | 圧力形式        |
|----|------|-------------|
| 1  | N.C. | 標準圧力タイプ     |
| 1L | N.C. | 低パイロット圧力タイプ |
| 1H | N.C. | 高圧タイプ       |
| 2  | N.O. | 高圧タイプ       |
| 4  | 複動   | 高圧タイプ       |

### ③ ボディ材質

| 記号 | 材質    |
|----|-------|
| S  | ステンレス |

### ④ シール材質

| 記号 | 材質    |
|----|-------|
| T  | フッ素樹脂 |

### ⑤ 管接続口径(呼び径)

| 記号 | 呼び径  |          |
|----|------|----------|
|    | DIN  | ASME     |
| 10 | DN10 | —        |
| 15 | DN15 | 1/2"     |
| 20 | DN20 | 3/4"     |
| 25 | DN25 | 1"       |
| 32 | DN32 | —        |
| 40 | DN40 | 1 · 1/2" |
| 50 | DN50 | 2"       |
| 65 | —    | 2 · 1/2" |

### ⑥ 接続種類

| 記号 | 接続種類  | 記号 | 準拠規格   |
|----|-------|----|--|
| B  | 突合せ溶接 | 1  | DIN EN ISO1127, ISO 4200, DIN 11866 series B |
|    |       | 2  | ASME BPE, DIN 11866 series C                 |
| C  | ヘルール  | 1  | DIN 32676 series B                           |
|    |       | 2  | ASME BPE                                     |

### ⑦ 準拠規格

### ⑨ ヘッド材質

| 記号 | 材質    |
|----|-------|
| S  | ステンレス |

### ⑩ ヘッドポートねじ種類

| 記号 | ねじ種類 |
|----|------|
| R  | Rc   |
| N  | NPT  |
| F  | G    |

### ⑧ ヘッドサイズ

| 記号 | ボア径  | 記号②<br>弁形式 | 記号①/バルブサイズ |   |   |   |   |   |   |
|----|------|------------|------------|---|---|---|---|---|---|
|    |      |            | 1          | 2 | 3 | 4 | 5 | 6 | 7 |
| 2  | φ40  | 1, 1L      | ●          | ● | — | — | — | — | — |
|    |      | 1H         | ●          | — | — | — | — | — | — |
| 3  | φ50  | 2, 4       | ●          | ● | ● | — | — | — | — |
|    |      | 1, 1L      | —          | — | ● | — | — | — | — |
| 4  | φ63  | 1H         | —          | — | — | ● | — | — | — |
|    |      | 2, 4       | —          | — | — | — | ● | — | — |
| 5  | φ80  | 1, 1L      | —          | — | — | — | ● | — | — |
|    |      | 1H         | —          | — | — | — | ● | — | — |
| 6  | φ100 | 2, 4       | —          | — | — | — | — | ● | — |
|    |      | 1, 1L      | —          | — | — | — | — | ● | — |
| 7  | φ125 | 1H         | —          | — | — | — | — | — | ● |
|    |      | 2, 4       | —          | — | — | — | — | — | ● |

## 管接続口径、接続種類、準拠規格組合せ表

| 管接続口径<br>記号⑤ | 呼び径  | 接続種類⑥・準拠規格⑦ |   |   |   |   |   |          | 呼び径 | 接続種類⑥・準拠規格⑦ |   |   |   |   |   |   |         |   |   |   |   |   |  |
|--------------|------|-------------|---|---|---|---|---|----------|-----|-------------|---|---|---|---|---|---|---------|---|---|---|---|---|--|
|              |      | B1、C1       |   |   |   |   |   |          |     | B2          |   |   |   |   |   |   | C2      |   |   |   |   |   |  |
|              |      | バルブサイズ①     |   |   |   |   |   |          |     | バルブサイズ①     |   |   |   |   |   |   | バルブサイズ① |   |   |   |   |   |  |
| DIN          | 1    | 2           | 3 | 4 | 5 | 6 | 7 | ASME     | 1   | 2           | 3 | 4 | 5 | 6 | 7 | 1 | 2       | 3 | 4 | 5 | 6 | 7 |  |
| 10           | DN10 | ●           | — | — | — | — | — | 3/8"     | —   | —           | — | — | — | — | — | — | —       | — | — | — | — | — |  |
| 15           | DN15 | —           | ● | — | — | — | — | 1/2"     | ●   | —           | — | — | — | — | — | ● | —       | — | — | — | — | — |  |
| 20           | DN20 | —           | — | ● | — | — | — | 3/4"     | —   | ●           | — | — | — | — | — | — | ●       | — | — | — | — | — |  |
| 25           | DN25 | —           | — | — | ● | — | — | 1"       | —   | —           | ● | — | — | — | — | — | —       | ● | — | — | — | — |  |
| 32           | DN32 | —           | — | — | — | ● | — | 1 · 1/4" | —   | —           | — | — | — | — | — | — | —       | — | — | — | — | — |  |
| 40           | DN40 | —           | — | — | — | — | ● | 1 · 1/2" | —   | —           | — | — | — | — | — | — | —       | — | — | — | ● | — |  |
| 50           | DN50 | —           | — | — | — | — | — | 2"       | —   | —           | — | — | — | — | — | — | —       | — | — | — | — | ● |  |
| 65           | DN65 | —           | — | — | — | — | — | 2 · 1/2" | —   | —           | — | — | — | — | — | — | —       | — | — | — | — | — |  |

仕様、外形寸法につきましては標準品と同様です。P.15-1~15-7をご参照ください。

# JSB Series オプション

**注意** 流体：蒸気を使用する場合の推奨管継手です。

## パイロットポート用

| 取付位置  | 名称   | 適用チューブ<br>外径     | ヘッドサイズ:1~4(1/8ねじ) |              |               | ヘッドサイズ:5~7(1/4ねじ) |              |               |
|---|--|------------------|-------------------|--------------|---------------|-------------------|--------------|---------------|
|   |  |                  | Rc                | NPT          | G             | Rc                | NPT          | G             |
|  <p>パイロットポート<br/>オプション取付位置</p> <p>※お客様にて取付</p> | 金属ワンタッチ管継手<br>KQB2 Series<br>(黄銅、無電解ニッケルめっき) | φ6<br>(ミリサイズ)    | KQB2H06-01S       | —            | KQB2H06-G01   | KQB2H06-02S       | —            | KQB2H06-G02   |
|   |  | 1/4"<br>(インチサイズ) | —                 | KQB2H07-N01S | —             | —                 | KQB2H07-N02S | —             |
|   | SUS316<br>ワンタッチ管継手<br>KQG2 Series            | φ6<br>(ミリサイズ)    | KQG2H06-01S       | —            | KQG2H06-G01-F | KQG2H06-02S       | —            | KQG2H06-G02-F |
|   |  | 1/4"<br>(インチサイズ) | —                 | KQG2H07-N01S | —             | —                 | KQG2H07-N02S | —             |

## 呼吸ポート用

| 取付位置  | 名称   | 適用チューブ<br>外径     | ヘッドサイズ:1~4(1/8ねじ) |                 |                 | ヘッドサイズ:5~7(1/4ねじ) |                 |                 |
|---|--|------------------|-------------------|-----------------|-----------------|-------------------|-----------------|-----------------|
|   |  |                  | Rc                | NPT             | G               | Rc                | NPT             | G               |
|  <p>呼吸ポートオプション<br/>取付位置</p> <p>※お客様にて取付</p> | 焼結金属エレメント<br>(SUS)                           | —                | ESKA-Z2811-120    | ESKA-Z2811N-120 | ESKA-Z2811F-120 | ESKA-Z2812-120    | ESKA-Z2812N-120 | ESKA-Z2812F-120 |
|   | 金属ワンタッチ管継手<br>KQB2 Series<br>(黄銅、無電解ニッケルめっき) | φ6<br>(ミリサイズ)    | KQB2H06-01S       | —               | KQB2H06-G01     | KQB2H06-02S       | —               | KQB2H06-G02     |
|   |  | 1/4"<br>(インチサイズ) | —                 | KQB2H07-N01S    | —               | —                 | KQB2H07-N02S    | —               |
|   | SUS316<br>ワンタッチ管継手<br>KQG2 Series            | φ6<br>(ミリサイズ)    | KQG2H06-01S       | —               | KQG2H06-G01-F   | KQG2H06-02S       | —               | KQG2H06-G02-F   |
| 1/4"<br>(インチサイズ)  |  | —                | KQG2H07-N01S      | —               | —               | KQG2H07-N02S      | —               |                 |

## 締付トルク

| ねじサイズ | ねじ種類      | 締付トルク[N・m] | オプション部品品番         |
|-------|-----------|------------|-------------------|
| 1/8ねじ | Rc<br>NPT | 3~5        | KQ(B,G)2H06-01S   |
|       |           |            | KQ(B,G)2H07-N01S  |
|       |           |            | ESKA-Z2811(N)-120 |
|       | G         | 2.9~3.2    | KQB2H06-G01       |
|       |           |            | KQG2H06-G01-F     |
|       |           |            | ESKA-Z2811F-120   |
| 1/4ねじ | Rc<br>NPT | 8~12       | KQ(B,G)2H06-02S   |
|       |           |            | KQ(B,G)2H07-N02S  |
|       |           |            | ESKA-Z2812(N)-120 |
|       | G         | 5.7~6.3    | KQB2H06-G02       |
|       |           |            | KQG2H06-G02-F     |
|       |           |            | ESKA-Z2812F-120   |

※蒸気以外の流体を使用する場合には、使用環境に合わせて継手およびチューブを選定願います。  
 ※流体：蒸気の場合、パイロット配管用のチューブはナイロンチューブT0604(ミリサイズ：Rc、G)、TIA07(インチサイズ：NPT)の使用を推奨します。

金属ワンタッチ管継手  
KQB2 Series



SUS316ワンタッチ管継手  
KQG2 Series



# JSB Series

## 流量特性

### (流量特性の表示方法)

流量の算出が容易にできる計算ソフトを別途用意しております。

詳細はこちら▶



## 1. 流量特性の表示

電磁弁などの機器の仕様欄における流量特性の表示は、表1によります。

表1. 流量特性の表示

| 対象機器      | 国際規格による表示 | 他の表示 | 準拠規格  |
|-----------|-----------|------|---|
| 空気圧用機器    | C, b      | —    | ISO 6358:1989<br>JIS B 8390:2000                          |
|           | —         | S    | JIS B 8390:2000<br>機器: JIS B 8379, 8381-1, 8381-2         |
|           |           | Cv   | ANSI/(NFPA)T3.21.3 R1-2008                                |
| プロセス流体用機器 | Kv        | —    | IEC60534-1:2005<br>IEC60534-2-3:1997<br>JIS B 2005-1:2012 |
|           | —         | Cv   | JIS B 2005-2-3:2004<br>機器: JIS B 8471, 8472, 8473         |

## 2. 空気圧用機器

### 2.1 国際規格による表示

#### (1) 準拠規格

ISO 6358:1989 : Pneumatic fluid power-Components using compressible fluids-Determination of flow-rate characteristics

JIS B 8390:2000 : 空気圧-圧縮性流体用機器-流量特性の試験方法

#### (2) 流量特性の定義

音速コンダクタンスCと臨界圧力比bの対によって、流量特性を表示します。

音速コンダクタンスC : チョーク流れ状態の機器の通過質量流量を、上流絶対圧力と標準状態の密度の積で割った値。(sonic conductance)

臨界圧力比b : この値より小さいとチョーク流れになる圧力比(下流圧力/上流圧力)。(critical pressure ratio)

チョーク流れ : 上流圧力が下流圧力に対して高く、機器のある部分で速度が音速に達している流れ。気体の質量流量は上流圧力に比例し、下流圧力には依存しない。(choked flow)

亜音速流れ : 臨界圧力比以上における流れ。(subsonic flow)

標準状態 : 温度20℃、絶対圧力0.1MPa(=100kPa=1bar)、相対湿度65%の空気の状態。空気量の単位の後には略号(ANR)をつけて表記する。(standard reference atmosphere)

準拠規格 : ISO 8778:1990 Pneumatic fluid power-Standard reference atmosphere, JIS B 8393:2000 : 空気圧-標準参考空気

#### (3) 流量計算式

実用単位により次のように表されます。

$$\frac{P_2+0.1}{P_1+0.1} \leq b \text{ のとき、チョーク流れ}$$

$$Q = 600 \times C(P_1+0.1) \sqrt{\frac{293}{273+T}} \dots\dots\dots (1)$$

$$\frac{P_2+0.1}{P_1+0.1} > b \text{ のとき、亜音速流れ}$$

$$Q = 600 \times C(P_1+0.1) \sqrt{1 - \left[ \frac{P_2+0.1}{P_1+0.1} - b \right]^2} \sqrt{\frac{293}{273+T}} \dots\dots\dots (2)$$

$Q$  : 空気流量 [L/min (ANR)]

$C$  : 音速コンダクタンス [ $\text{dm}^3/(\text{s}\cdot\text{bar})$ ]、SI単位の $\text{dm}^3$ (立方デシメートル)=L(リットル)。

$b$  : 臨界圧力比 [-]

$P_1$  : 上流圧力 [MPa]

$P_2$  : 下流圧力 [MPa]

$T$  : 温度 [ $^{\circ}\text{C}$ ]

注) 亜音速流れの式は楕円近似曲線です。

流量特性線図を図1に示します。詳しくは、当社ホームページの計算ソフトをご利用ください。

例)

$C=2$  [ $\text{dm}^3/(\text{s}\cdot\text{bar})$ ]、 $b=0.3$ の電磁弁で $P_1=0.4$  [MPa]、 $P_2=0.3$  [MPa]、 $T=20$  [ $^{\circ}\text{C}$ ]のときの空気流量を求める。

$$\text{式(1)より最大流量} = 600 \times 2 \times (0.4 + 0.1) \times \sqrt{\frac{293}{273 + 20}} = 600 \text{ [L/min (ANR)]}$$

$$\text{圧力比} = \frac{0.3 + 0.1}{0.4 + 0.1} = 0.8$$

図1より圧力比0.8で $b=0.3$ の流量比を読み取ると0.7。

流量 = 最大流量  $\times$  流量比 =  $600 \times 0.7 = 420$  [L/min (ANR)]となる。

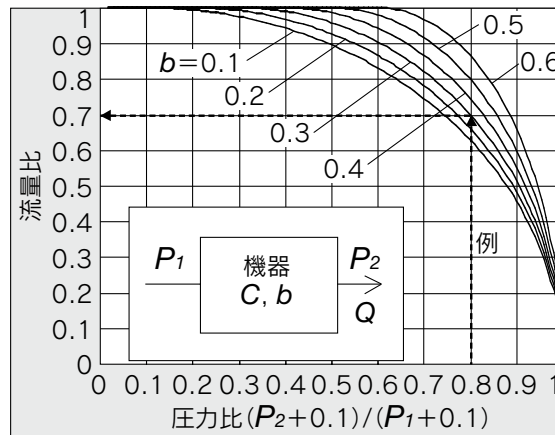


図1.流量特性線図

#### (4) 試験方法

図2に示す試験回路に供試機器を配管接続し、上流圧力を0.3MPaを下回らない一定値に維持しつつ、まず飽和する最大流量を測定します。次いでこの流量の80%、60%、40%、20%点の流量と上流圧力、下流圧力を測定します。

そして、この最大流量から音速コンダクタンス $C$ を算出します。また、他の各データを用いて亜音速流れの式から $b$ を算出し、その平均値から臨界圧力比 $b$ を求めます。

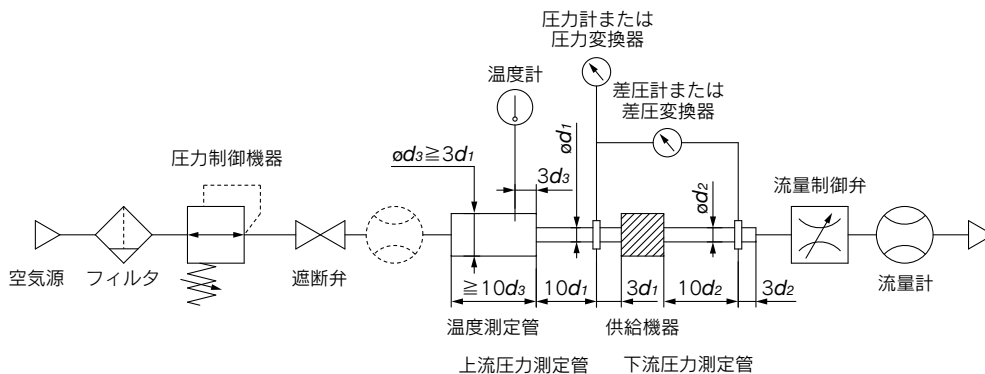


図2. ISO6358:1989, JIS B 8390:2000 の試験回路

## 2.2有効断面積S

### (1) 準拠規格

JIS B 8390:2000 : 空気圧-圧縮性流体用機器-流量特性の試験方法

機器規格 : JIS B 8373 : 空気圧用電磁弁

JIS B 8379 : 空気圧用消音器

JIS B 8381-1 : 空気圧用継手-第1部 : 熱可塑性樹脂チューブ用プッシュイン継手

JIS B 8381-2 : 空気圧用継手-第2部 : 熱可塑性樹脂チューブ用締込み継手

### (2) 流量特性の定義

有効断面積S : 空気タンクに取付けた機器からチョーク流れの状態で圧縮空気を放出したとき、空気タンク内の圧力変化から計算で導いた摩擦や縮流のない理想的な絞りの断面積。音速コンダクタンスCと同じ「流れやすさ」を代表する概念です。(effective area)

### (3) 流量計算式

$\frac{P_2+0.1}{P_1+0.1} \leq 0.5$  のとき、**チョーク流れ**

$$Q = 120 \times S (P_1 + 0.1) \sqrt{\frac{293}{273 + T}} \dots\dots\dots (3)$$

$\frac{P_2+0.1}{P_1+0.1} > 0.5$  のとき、**亜音速流れ**

$$Q = 240 \times S \sqrt{(P_2 + 0.1)(P_1 - P_2)} \sqrt{\frac{293}{273 + T}} \dots\dots\dots (4)$$

音速コンダクタンスCとの換算 :

$$S = 5.0 \times C \dots\dots\dots (5)$$

Q : 空気流量 [L/min (ANR)]

S : 有効断面積 [mm<sup>2</sup>]

P<sub>1</sub> : 上流圧力 [MPa]

P<sub>2</sub> : 下流圧力 [MPa]

T : 温度 [°C]

注) 亜音速流れの式(4)は、臨界圧力比**b**が不明の機器にのみ適用されます。音速コンダクタンスCによる式(2)において、**b** = 0.5の場合と同一の式です。

### (4) 試験方法

図3に示す試験回路に供試機器を配管接続し、0.6MPaを下回らない一定圧力(0.5MPa)に圧縮空気が充填された空気タンクから、空気タンク内圧力が0.25MPa(0.2MPa)に下がるまで空気を大気に放出します。この時の放出時間と定常値になるまで放置した後の空気タンク内の残存圧力を測定し、次の式により有効断面積Sを算出します。空気タンクの容積は供試機器の有効断面積に対応して規定の範囲で選定します。

JIS B 8379の場合、圧力値はカッコ内、式の係数は12.9です。

$$S = 12.1 \frac{V}{t} \log_{10} \left( \frac{P_s + 0.1}{P + 0.1} \right) \sqrt{\frac{293}{T}} \dots\dots\dots (6)$$

S : 有効断面積 [mm<sup>2</sup>]

V : 空気タンク容積 [L]

t : 放出時間 [s]

P<sub>s</sub> : 放出前の空気タンク内圧力 [MPa]

P : 放出後の空気タンク内残存圧力 [MPa]

T : 放出前の空気タンク内温度 [K]

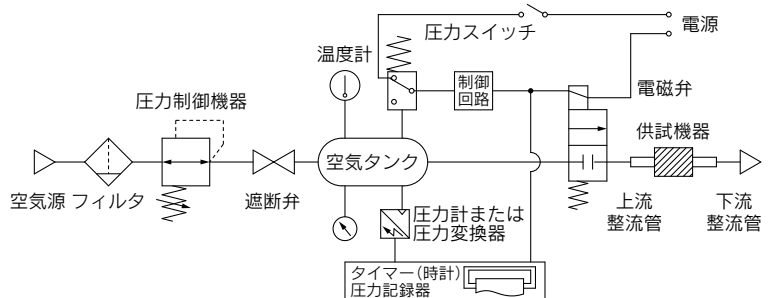


図3. JIS B 8390:2000 の試験回路

### 2.3 容量係数 $C_v$ 値

アメリカ規格 ANSI/(NFPA) T3.21.3:R1-2008R: Pneumatic fluid power-Flow rating test procedure and reporting method-For fixed orifice components

この規格は、ISO 6358 と類似する試験回路における試験により、容量係数 (flow coefficient)  $C_v$  値を次の式で定義しています。

$$C_v = \frac{Q}{114.5 \sqrt{\frac{\Delta P (P_2 + P_a)}{T_1}}} \dots\dots\dots (7)$$

- $\Delta P$  : 静圧取出口間の圧力降下 [bar]
- $P_1$  : 上流取出口の圧力 [barゲージ]
- $P_2$  : 下流取出口の圧力 [barゲージ] :  $P_2 = P_1 - \Delta P$
- $Q$  : 流量 [L/s 標準状態]
- $P_a$  : 大気圧 [bar 絶対]
- $T_1$  : 上流絶対温度 [K]

試験条件は、 $P_1 + P_a = 6.5 \pm 0.2 \text{ bar 絶対}$ 、 $T_1 = 297 \pm 5 \text{ K}$ 、 $0.07 \text{ bar} \leq \Delta P \leq 0.14 \text{ bar}$  です。  
これは、圧力降下が上流圧力に対して小さく、空気の圧縮性が問題とならない場合にのみ適用するとして ISO 6358 が記載している有効流路面積 (effective area)  $A$  と同様の概念です。

### 3. プロセス流体用機器

#### (1) 準拠規格

- IEC60534-1:2005 : Industrial-process control valves. Part 1: control valve terminology and general considerations
- IEC60534-2-3:1997 : Industrial-process control valves. Part 2: Flow capacity, Section Three-Test procedures
- JIS B 2005-1:2012 : 工業プロセス用調節弁－第1部：調整弁用語及び一般的必要条件
- JIS B 2005-2-3:2004 : 工業プロセス用調節弁－第2部：流れの容量－第3節：試験手順
- 機器規格 : JIS B 8471 : 水用電磁弁
- JIS B 8472 : 蒸気用電磁弁
- JIS B 8473 : 燃料油用電磁弁

#### (2) 流量特性の定義

$K_v$  値 : 圧力差が  $1 \times 10^5 \text{ Pa}$  (1 bar) のとき、バルブ (供試機器) を流れる  $5 \sim 40^\circ \text{C}$  の温度の上水の流量を  $\text{m}^3/\text{h}$  で表す数値。次の式によって算出します。

$$K_v = Q \sqrt{\frac{1 \times 10^5}{\Delta P} \cdot \frac{\rho}{1000}} \dots\dots\dots (8)$$

- $K_v$  : 容量係数 [ $\text{m}^3/\text{h}$ ]
- $Q$  : 流量 [ $\text{m}^3/\text{h}$ ]
- $\Delta P$  : 圧力差 [Pa]
- $\rho$  : 流体の密度 [ $\text{kg}/\text{m}^3$ ]

#### (3) 流量計算式

実用単位により次のように表されます。また、流量特性線図を図5に示します。

液体の場合 :

$$Q = 53 K_v \sqrt{\frac{\Delta P}{G}} \dots\dots\dots (9)$$

- $Q$  : 流量 [L/min]
- $K_v$  : 容量係数 [ $\text{m}^3/\text{h}$ ]
- $\Delta P$  : 圧力差 [MPa]
- $G$  : 比重 [水=1]

飽和水蒸気の場合 :

$$Q = 232 K_v \sqrt{\Delta P (P_2 + 0.1)} \dots\dots\dots (10)$$

- $Q$  : 流量 [kg/h]
- $K_v$  : 容量係数 [ $\text{m}^3/\text{h}$ ]
- $\Delta P$  : 圧力差 [MPa]
- $P_1$  : 上流圧力 [MPa] :  $\Delta P = P_1 - P_2$
- $P_2$  : 下流圧力 [MPa]

容量係数の換算：

$$Kv = 0.865Cv \dots\dots\dots (11)$$

ここに、

$Cv$  値：圧力差が1 lbf/in<sup>2</sup> (psi) のとき、バルブを流れる40~100°Fの温度の上水の流量をUS gal/minで表す数値です。

空気用の  $Kv$ ,  $Cv$  とは試験方法が異なるので数値は一致しません。

#### (4) 試験方法

図4に示す試験回路に供試機器を配管接続し、5~40℃の水を流して乱流で気化現象が起こらない圧力差(入口圧力0.15MPa~0.6MPa以上において圧力差0.035MPa~0.075MPa)における流量を測定します。ただし、確実に乱流を起こすため、レイノルズ数が $1 \times 10^5$ を下回らない、より大きな圧力差とし、液体の気化現象を防止するため、入口圧力を高めにする場合があります。

測定結果を式(8)に代入して  $Kv$  を算出します。

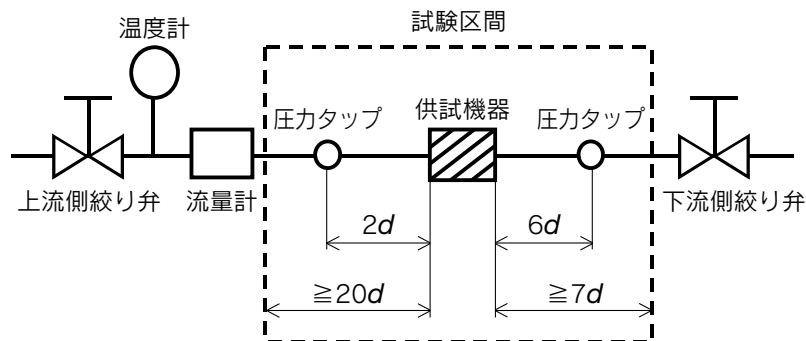


図4. IEC60534-2-3, JIS B 2005-2-3による試験回路

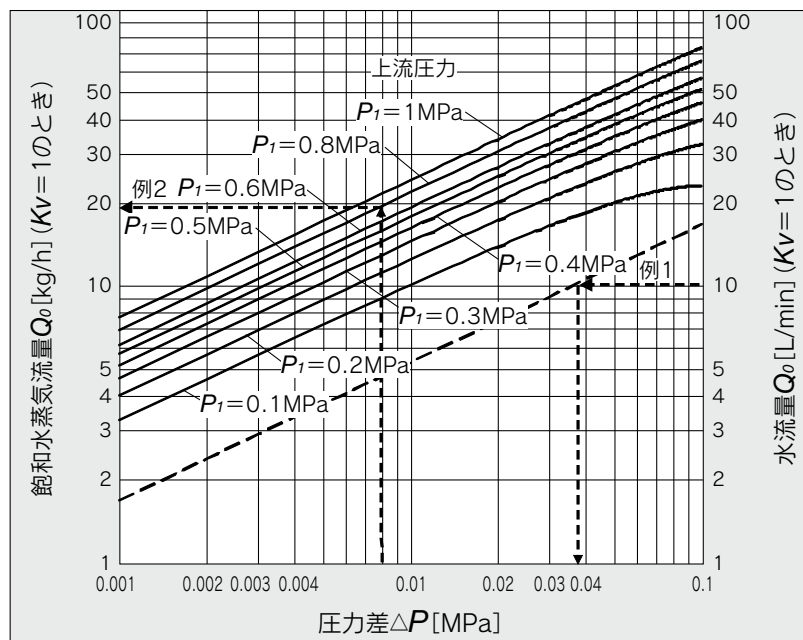


図5. 流量特性線図

例1)

$Kv=1.5$  [m<sup>3</sup>/h] の電磁弁を15 [L/min] の水が流れるときの圧力差を求める。

$Kv=1$  における流量は、 $Q_0 = 15 \times 1/1.5 = 10$  [L/min] であるから、図より  $Q_0$  が10 [L/min] のときの  $\Delta P$  を読み取ると0.036 [MPa] となる。

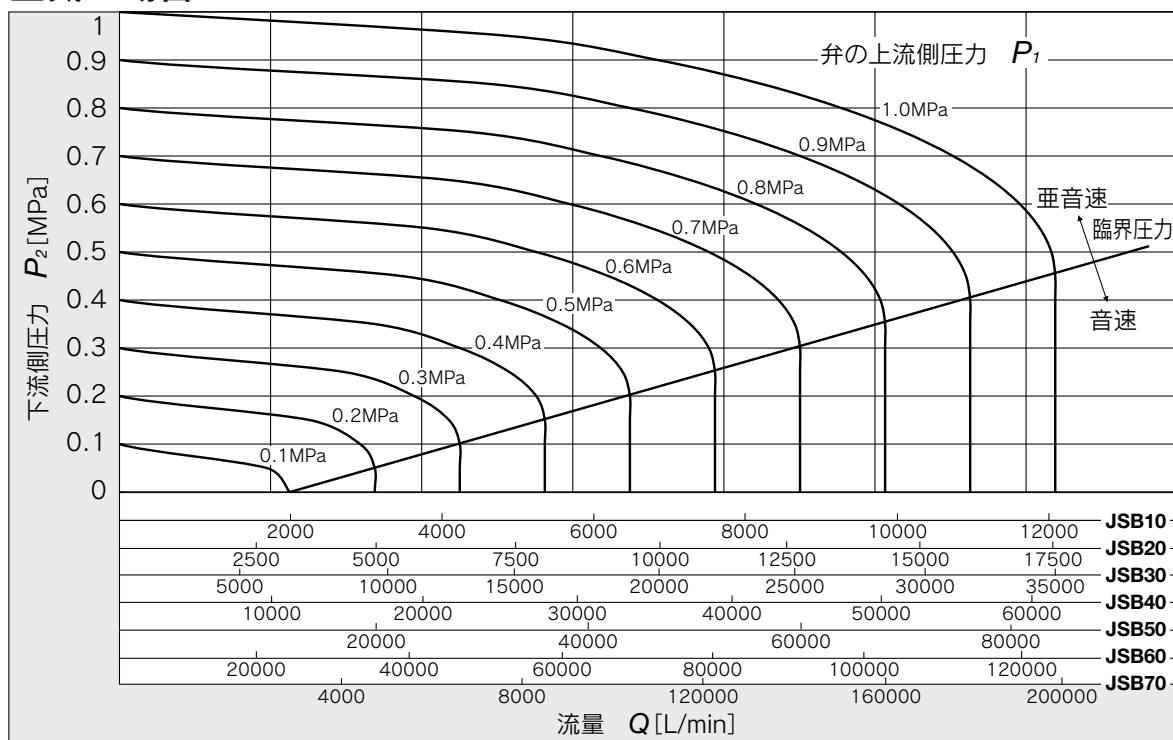
例2)

$Kv=0.05$  [m<sup>3</sup>/h] の電磁弁で  $P_1=0.8$  [MPa]、 $\Delta P=0.008$  [MPa] のときの飽和水蒸気の流量を求める。図より  $P_1$  が0.8における  $\Delta P$  が0.008のときの  $Q_0$  を読み取ると20 [kg/h] であるから、流量  $Q = 0.05/1 \times 20 = 1$  [kg/h] となる。

# JSB Series 流量特性表

注) この表は、目安として使用してください。正確な流量を求める場合は、P.17~21をご参照ください。

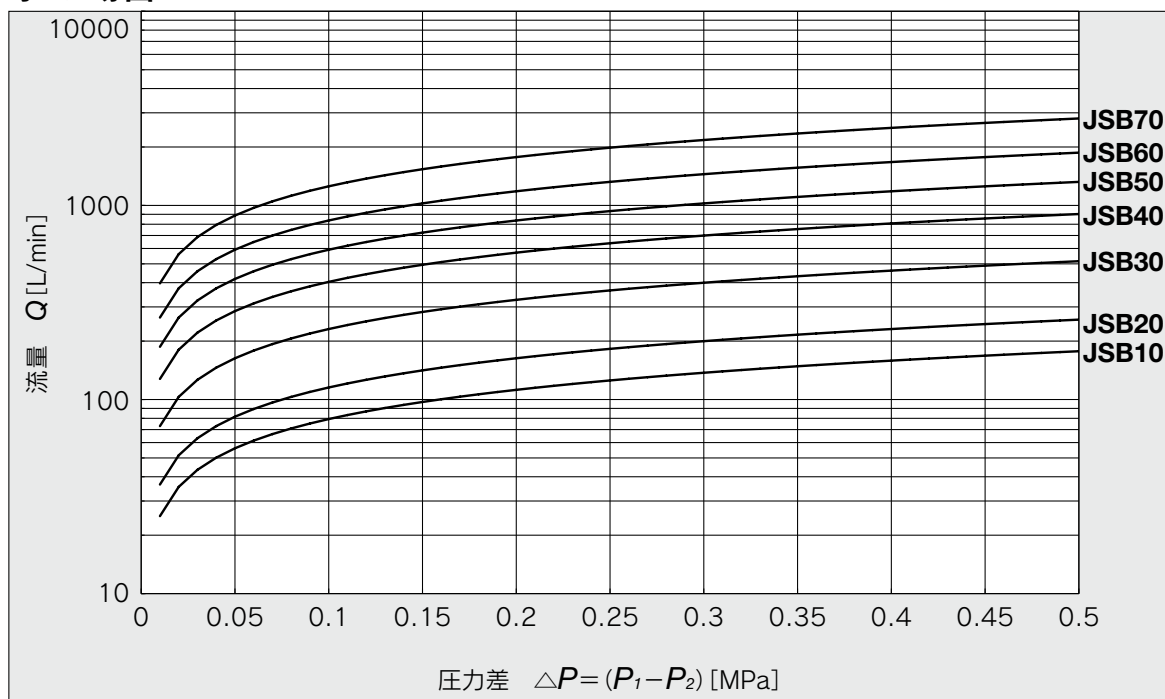
## 空気の場合



### 図の見方

流量6000L/min (ANR) を流すための音速領域での圧力はJSB20は $P_1 \approx 0.3\text{MPa}$ となります。

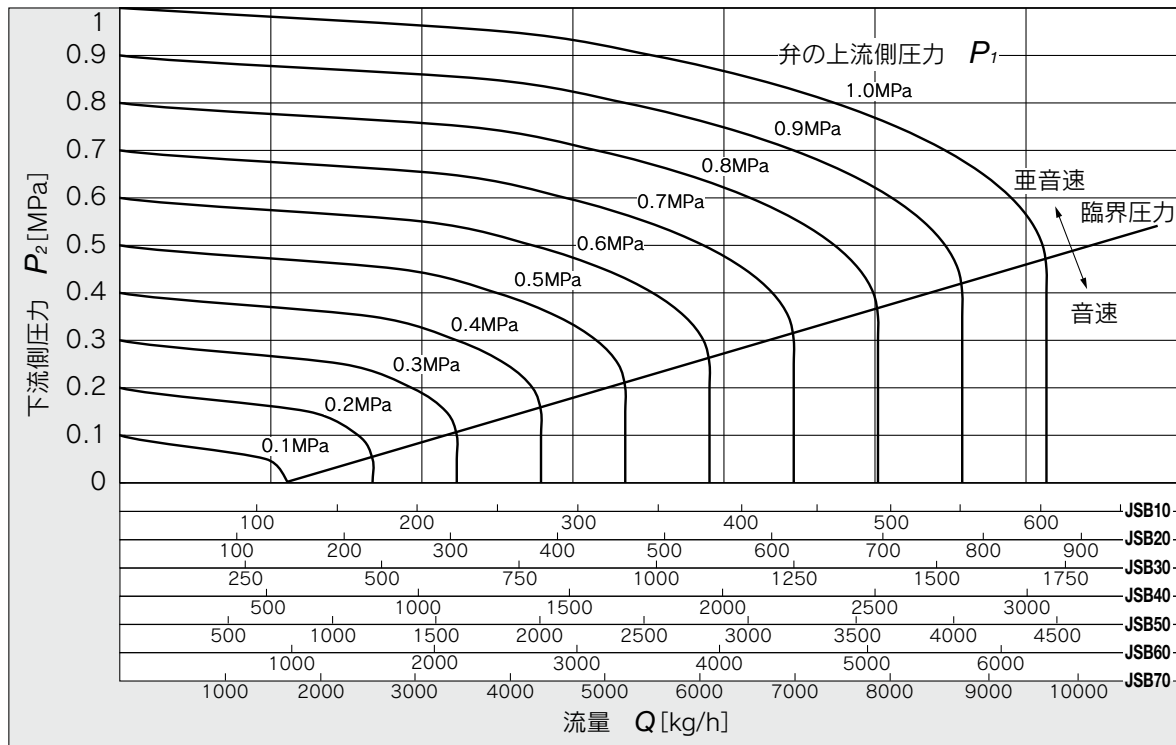
## 水の場合



### 図の見方

500L/minの水を流した時、JSB40は $\Delta P \approx 0.15\text{MPa}$ となります。

## 飽和水蒸気の場合



### 図の見方

流量300kg/h流すための音速領域での圧力はJSB20は $P_1 \approx 0.3$ MPaとなります。



# JSB Series / 製品個別注意事項①

ご使用の前に必ずお読みください。安全上のご注意につきましては裏表紙、流体制御用2ポート電磁弁／共通注意事項につきましては当社ホームページの「SMC製品取扱い注意事項」および「取扱説明書」をご確認ください。 <https://www.smcworld.com>

## 設計上のご注意

### ⚠ 警告

- ① 逆圧での使用は当社へご確認ください。
- ② 緊急遮断弁などには使用できません。  
本カタログに記載しているバルブは、緊急遮断弁などの安全確保用バルブとして設計されていません。そのようなシステムの場合は、別の確実に安全確保できる手段を講じたうえで、ご使用ください。
- ③ 液封について  
液体を流す場合システム上に逃し弁を設け、液封の回路にならないようにしてください。
- ④ 圧力保持  
バルブにはエア漏れがありますので、圧力容器内の圧力保持などの用途には使用できません。
- ⑤ スチームハンマ等、急激な圧力変動による衝撃が加わるとバルブが破損する場合がありますので、ご注意ください。

## 選定

### ⚠ 警告

- ① 使用流体について  
腐食性ガスは応力腐食割れその他事故の原因となりますので、使用できません。
- ② 使用流体の質について  
〈蒸気、水〉  
異物の混入している蒸気を使用しますと弁座・シール部の摩耗促進により、作動不良、シール不良などのトラブルを生じる事がありますので、弁直前に適切なドレントラップ（ストレーナ）を設置してください。  
ストレーナのメッシュ数は目安として100メッシュ程度ですが、使用環境により発生する異物の大きさや形状は異なりますので、流体の状態を確認し適切なメッシュ数をご選定ください。  
ボイラへの給水には、カルシウム、マグネシウムなど硬質のスケール、スラッジを生成する物質が含まれています。蒸気のスケール、スラッジはバルブの作動不良の原因となるので、それらの物質を除去する硬水軟化装置を設置してください。  
使用蒸気が化学薬品、有機溶剤を含有する合成油、塩分、腐食性ガス等を含む時は破壊や劣化、作動不良の原因となりますので使用しないでください。  
接流体部に使用しているシール材（特殊FKM）は一般的な蒸気に耐性のある特殊素材を使用しております。  
ただし、ボイラ蒸気への添加剤（清缶剤、水質調整剤など）の種類によっては、シール材の耐性が低下する場合がありますので、耐性を確認のうえご使用ください。

## 選定

### ⚠ 警告

〈空気〉

- 清浄な空気をご使用ください。  
圧縮空気が化学薬品、有機溶剤を含有する合成油、塩分、腐食性ガス等を含む時は破壊や作動不良の原因となりますので使用しないでください。
  - エアフィルタを取付けてください。  
バルブ近くの上流側に、エアフィルタを取付けてください。ろ過度は5 $\mu$ m以下をご選定ください。
  - アフタクーラやエアドライヤなどを設置し、対策を施してください。  
ドレンを多量に含んだ圧縮空気はバルブや他の空気圧機器の作動不良の原因となります。アフタクーラやエアドライヤなどを設置し、対策を施してください。
  - カーボン粉の発生が多い場合、ミストセパレータをバルブの上流側に設置して除去してください。  
コンプレッサから発生するカーボン粉が多いとバルブ内部に付着し、作動不良の原因となります。  
以上の圧縮空気の質についての詳細は当社の「圧縮空気清浄化システム」をご参照ください。
- ③ 周囲環境について  
使用周囲温度範囲内でご使用ください。製品構成材料と周囲雰囲気との適合性をご確認のうえ、製品外表面に流体が付着しないようご使用ください。
  - ④ 低温下での使用
    - 1) 当バルブは周囲温度0 $^{\circ}$ Cまで使用できますが、ドレン、水分などの固化または凍結がないように対策を施してください。
    - 2) 寒冷地で使用する場合には、管路内の排水を行うなどの凍結防止策を講じてください。露点温度が高くて、周囲温度が低い場合や、大流量を流す等の場合も、凍結の原因となります。エアドライヤの設置、ボティの保温等の防止策を施してください。

# JSB Series / 製品個別注意事項②



ご使用の前に必ずお読みください。安全上のご注意につきましては裏表紙、流体制御用2ポート電磁弁 / 共通注意事項につきましては当社ホームページの「SMC製品取扱い注意事項」および「取扱説明書」をご確認ください。 <https://www.smcworld.com>

## 取付け

### ⚠ 警告

- ① 漏れ量が増大したり、機器が適正に作動しない場合は使用しないでください。  
取付け後に圧縮空気や電気を接続し、適正な機能検査を行って正しい取付けがされているかご確認ください。
- ② 駆動部分に外力を加えないでください。  
締付け時は、配管接続部の外側にスパナなどを当ててください。
- ③ 基本的には駆動部を上向きに取付け、駆動部が下向きにならないようにしてください。  
駆動部を下向きに取付けた場合には、流体中の異物がシール部に付着し作動不良の原因となります。
- ④ 振動源がある場合は避けるか、本体からのアームを最短にし共振を起こさぬようにしてください。
- ⑤ 塗装する場合  
製品に印刷または、貼付けてある警告表示や仕様は消したり、はがしたり、文字を塗りつぶすなどしないでください。

## 配管

### ⚠ 注意

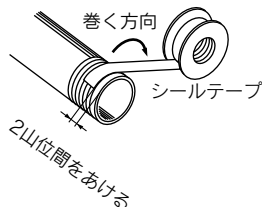
- ① 配管前の処置  
配管前にエアブロー(フラッシング)または洗浄を十分行い、管内の切粉、切削油、ゴミ等を除去してください。  
配管による引張・圧縮・曲げなどの力がバルブボディに加わらないよう配管してください。
- ② 配管にアースを接続しますと、電食によりシステムの腐食が生じることがありますので避けてください。
- ③ ねじの締付けおよび締付トルクの厳守  
鋼管配管を行う際は、下記適正締付トルクにて締付けてください。  
トルクが低い場合、流体の漏れが生じる場合があります。  
また、継手類を取付ける場合は、各継手の基準に準じたトルクで締付けてください。

#### 配管時の締付トルク

| 接続ねじ  | 適正締付トルク N・m | 接続ねじ    | 適正締付トルク N・m |
|-------|-------------|---------|-------------|
| Rc3/8 | 22~24       | Rc1 1/4 | 40~42       |
| Rc1/2 | 28~30       | Rc1 1/2 | 48~50       |
| Rc3/4 |             | Rc2     |             |
| Rc1   | 36~38       |         |             |

- ④ 製品に配管を接続する際は、製品の接続方向を間違えないようにしてください。
- ⑤ シールテープの巻き方

配管や継手類をねじ込む場合には、配管ねじの切粉やシール材がバルブ内部へ入り込まないようにしてください。  
なおシールテープを使用される時は、ねじ部を1.5~2山残して巻いてください。

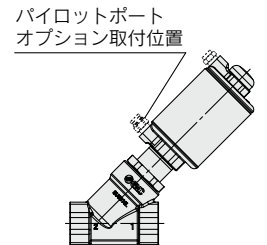


## 配管

### ⚠ 注意

- ⑥ 配管時に使用するシール剤(シールテープ、ゼリー状シール剤)を過度に使用しますと、製品内部に入り込み、作動不良の原因となります。
- ⑦ ボイラで発生した蒸気は、多量のドレンを含んでいます。ドレントラップを必ず設置してご使用ください。
- ⑧ 本バルブへの配管に際しては、本バルブへのドレン溜りがなきよう配管してください。  
配管に際しては周辺の配管に対し高い位置に設置し、配管勾配の低位置に設置することは避けてください。本バルブまたは周辺配管にドレン溜りがある場合、配管への蒸気投入によりスチームハンマが生じバルブ、配管の破壊、故障が生じます。スチームハンマにより問題が生じる場合は、バイパス配管などを設け配管内のドレン抜きを完全に行ってから装置への蒸気投入、運転を行ってください。
- ⑨ 保守・補修作業を容易にするためバイパス回路を設置するとともに、ユニオンを使用して配管してください。
- ⑩ タンク内の流体を制御する場合はタンクの底から少し上に配管してください。
- ⑪ パイロット用配管について  
流体が蒸気の場合、下記の継手およびチューブを使用してください。  
・金属ワンタッチ管継手 KQB2シリーズ、KQG2シリーズ  
・インサート管継手 KFシリーズ(黄銅スリーブ)  
・ナイロンチューブ T0604(φ6)、TIA07(1/4")  
その他流体を使用する場合には、使用環境に合わせて継手およびチューブを選定願います。

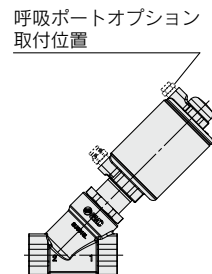
※パイロットポートオプション



### ⑫ 呼吸ポートについて

呼吸ポートには小さなオリフィス穴があります。  
塵埃等パイロットヘッド内部に異物が入る恐れがある場合、異物侵入防止のため、焼結金属エレメントの取付けやチューブ配管(清浄な場所まで)をご検討願います。

※呼吸ポートオプション



### ⑬ オプションボディへの配管について

- ・ヘルールクランプ配管、および突合せ溶接時は製品にモーメントがかからないようにしてください。
- ・突合せ溶接タイプ  
溶接する際は、ヘッドを外してください。ヘッドの取外し方はメンテナンス要領書をご参照ください。



メンテナンス要領書はこちら



## JSB Series / 製品個別注意事項③

ご使用前に必ずお読みください。安全上のご注意につきましては裏表紙、流体制御用2ポート電磁弁 / 共通注意事項につきましては当社ホームページの「SMC製品取扱い注意事項」および「取扱説明書」をご確認ください。<https://www.smcworld.com>

### 保守点検

#### ⚠ 警告

##### ①製品の取外しについて

蒸気等の高温流体はバルブが高温になります。作業前にバルブ温度が十分下がったことを確認してください。不用意にさわると火傷する可能性があります。

- 1) 流体供給源を遮断し、システム内の流体圧力を抜いてください。
- 2) 電源を遮断してください。
- 3) 製品を取外してください。

##### ②低頻度使用

作動不良防止のため30日に1回は、バルブの切替作動を行ってください。また、最適な状態でお使いいただくため半年に1回程度の定期点検を行ってください。

##### ③分解について

パイロットヘッドAss'y自体は分解できません。  
無理に分解した場合、重大な事故につながる可能性があります。

#### ⚠ 注意

##### ①ストレーナについて

- 1) ストレーナの目詰りにご注意ください。
- 2) ストレーナは、圧力降下が0.1MPaに達したら洗浄してください。

##### ②給油

給油してご使用の場合には、給油は必ず続けてください。

##### ③保管

使用后、長期間保管する場合は、錆の発生、ゴム材質等の劣化を防ぐために、水分を十分除去した状態で保管してください。

##### ④配管のドレン抜きは定期的に行ってください。

### 使用時のご注意

#### ⚠ 警告

- ①蒸気等の高温流体により、バルブは高温となります。直接接触すると火傷する可能性がありますので、ご注意ください。
- ②スチームハンマにより問題が発生する場合は、スチームハンマ緩和装置(アキュムレータ等)を設置してください。
- ③弁閉状態時、流体供給源(ボイラー等)の起動等により急激に圧力が加わった場合、瞬時に弁が開き液体が漏れる場合がありますので、ご注意ください。

### 交換部品について

#### ⚠ 警告

メンテナンスとして交換部品が必要な場合、当社へお問合せ願います。

## 安全上のご注意

ここに示した注意事項は、製品を安全に正しくお使いいただき、あなたや他の人々への危害や損害を未然に防止するためのものです。これらの事項は、危害や損害の大きさと切迫の程度を明示するために、「注意」「警告」「危険」の三つに区分されています。いずれも安全に関する重要な内容ですから、国際規格(ISO/IEC)、日本産業規格(JIS)\*1)およびその他の安全法規\*2)に加えて、必ず守ってください。

**危険**：切迫した危険の状態、回避しないと死亡もしくは重傷を負う可能性が想定されるもの。

**警告**：取扱いを誤った時に、人が死亡もしくは重傷を負う可能性が想定されるもの。

**注意**：取扱いを誤った時に、人が傷害を負う危険が想定される時、および物的損害のみの発生が想定されるもの。

\*1) ISO 4414: Pneumatic fluid power - General rules and safety requirements for systems and their components  
ISO 4413: Hydraulic fluid power - General rules and safety requirements for systems and their components  
IEC 60204-1: Safety of machinery - Electrical equipment of machines - Part 1: General requirements  
ISO 10218-1: Robots and robotic devices - Safety requirements for industrial robots - Part 1: Robots  
JIS B 8370: 空気圧システム及びその機器の一般規則及び安全要求事項  
JIS B 8361: 油圧システム及びその機器の一般規則及び安全要求事項  
JIS B 9960-1: 機械類の安全性—機械の電気装置—第1部：一般要求事項  
JIS B 8433-1: ロボット及びロボティクスデバイス—産業用ロボットのための安全要求事項—第1部：ロボット

\*2) 労働安全衛生法 など

### 警告

①当社製品の適合性の決定は、システムの設計者または仕様を決定する人が判断してください。

ここに掲載されている製品は、使用される条件が多様なため、そのシステムへの適合性の決定は、システムの設計者または仕様を決定する人が、必要に応じて分析やテストを行って決定してください。このシステムの所期の性能、安全性の保証は、システムの適合性を決定した人の責任になります。常に最新の製品カタログや資料により、仕様の全ての内容を検討し、機器の故障の可能性についての状況を考慮してシステムを構成してください。

②当社製品は、十分な知識と経験を持った人が取扱ってください。

ここに掲載されている製品は、取扱いを誤ると安全性が損なわれます。機械・装置の組立てや操作、メンテナンスなどは十分な知識と経験を持った人が行ってください。

③安全を確認するまでは、機械・装置の取扱い、機器の取外しを絶対に行わないでください。

1. 機械・装置の点検や整備は、被駆動物体の落下防止処置や暴走防止処置などがなされていることを確認してから行ってください。
2. 製品を取外す時は、上記の安全処置がとられていることの確認を行い、エネルギー源と該当する設備の電源を遮断するなど、システムの安全を確保すると共に、使用機器の製品個別注意事項を参照、理解してから行ってください。
3. 機械・装置を再起動する場合は、予想外の動作・誤動作が発生しても対処できるようにしてください。

④当社製品は、製品固有の仕様外での使用はできません。次に示すような条件や環境で使用するには開発・設計・製造されておりませんので、適用外とさせていただきます。

1. 明記されている仕様以外の条件や環境、野外や直射日光が当たる場所での使用。
2. 原子力、鉄道、航空、宇宙機器、船舶、車両、軍用、生命および人体や財産に影響を及ぼす機器、燃焼装置、娯楽機器、緊急遮断回路、プレス用クラッチ・ブレーキ回路、安全機器などへの使用、およびカタログ、取扱説明書などの標準仕様に合わない用途の使用。
3. インターロック回路に使用する場合。ただし、故障に備えて機械式の保護機能を設けるなどの2重インターロック方式による使用を除く。また定期的に点検し正常に動作していることの確認を行ってください。

### 注意

当社の製品は、自動制御機器用製品として、開発・設計・製造しており、平和利用の製造業向けとして提供しています。

製造業以外でのご使用については、適用外となります。

当社が製造、販売している製品は、計量法で定められた取引もしくは証明などを目的とした用途では使用できません。

新計量法により、日本国内でSI単位以外を使用することはできません。

### 保証および免責事項／適用用途の条件

製品をご使用いただく際、以下の「保証および免責事項」、「適用用途の条件」を適用させていただきます。

下記内容をご確認いただき、ご承諾のうえ当社製品をご使用ください。

#### 『保証および免責事項』

①当社製品についての保証期間は、使用開始から1年以内、もしくは納入後1.5年以内、いずれか早期に到達する期間です。\*3) また製品には、耐久回数、走行距離、交換部品などを定めているものがありますので、当社最寄りの営業拠点にご確認ください。

②保証期間中において当社の責による故障や損傷が明らかになった場合には、代替品または必要な交換部品の提供を行わせていただきます。なお、ここでの保証は、当社製品単体の保証を意味するもので、当社製品の故障により誘発される損害は、保証の対象範囲から除外します。

③その他製品個別の保証および免責事項も参照、ご理解の上、ご使用ください。

\*3) 真空パッドは、使用開始から1年以内の保証期間を適用できません。真空パッドは消耗部品であり、製品保証期間は納入後1年です。ただし、保証期間内であっても、真空パッドを使用したことによる摩耗、またはゴム材質の劣化が原因の場合には、製品保証の適用範囲外となります。

#### 『適用用途の条件』

海外へ輸出される場合には、経済産業省が定める法令(外国為替および外国貿易法)、手続きを必ず守ってください。

#### 改訂内容

- 高圧タイプを追加
- 頁数20→28へ変更

## 安全に関するご注意

ご使用の際は「SMC製品取扱い注意事項」(M-03-3)および「取扱説明書」をご確認のうえ、正しくお使いください。

## SMC株式会社

<https://www.smcworld.com>

営業拠点／仙台・札幌・北上・山形・郡山・大宮・茨城・宇都宮・太田・長岡・川越・甲府・長野・諏訪  
東京・南東京・西東京・千葉・厚木・横浜・浜松・静岡・沼津・豊田・半田・豊橋・名古屋  
四日市・小牧・金沢・富山・福井・京都・滋賀・奈良・福知山・大阪・南大阪・門真・神戸  
姫路・岡山・高松・松山・山陰・広島・福山・山口・福岡・北九州・熊本・大分・南九州  
技術センター・工場／筑波技術センター・草加工場・筑波工場・下妻工場・釜石工場・遠野工場  
矢祭工場

代理店

### お客様相談窓口

フリーダイヤル ☎0120-837-838

受付時間／9:00~12:00 13:00~17:00 月~金曜日(祝日、会社休日を除く)

⑥ このカタログの内容は予告なしに変更する場合がありますので、あらかじめご了承ください。

D-G

©2025 SMC Corporation All Rights Reserved