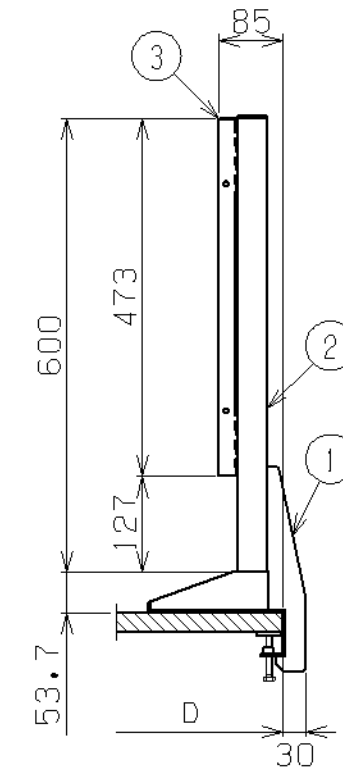
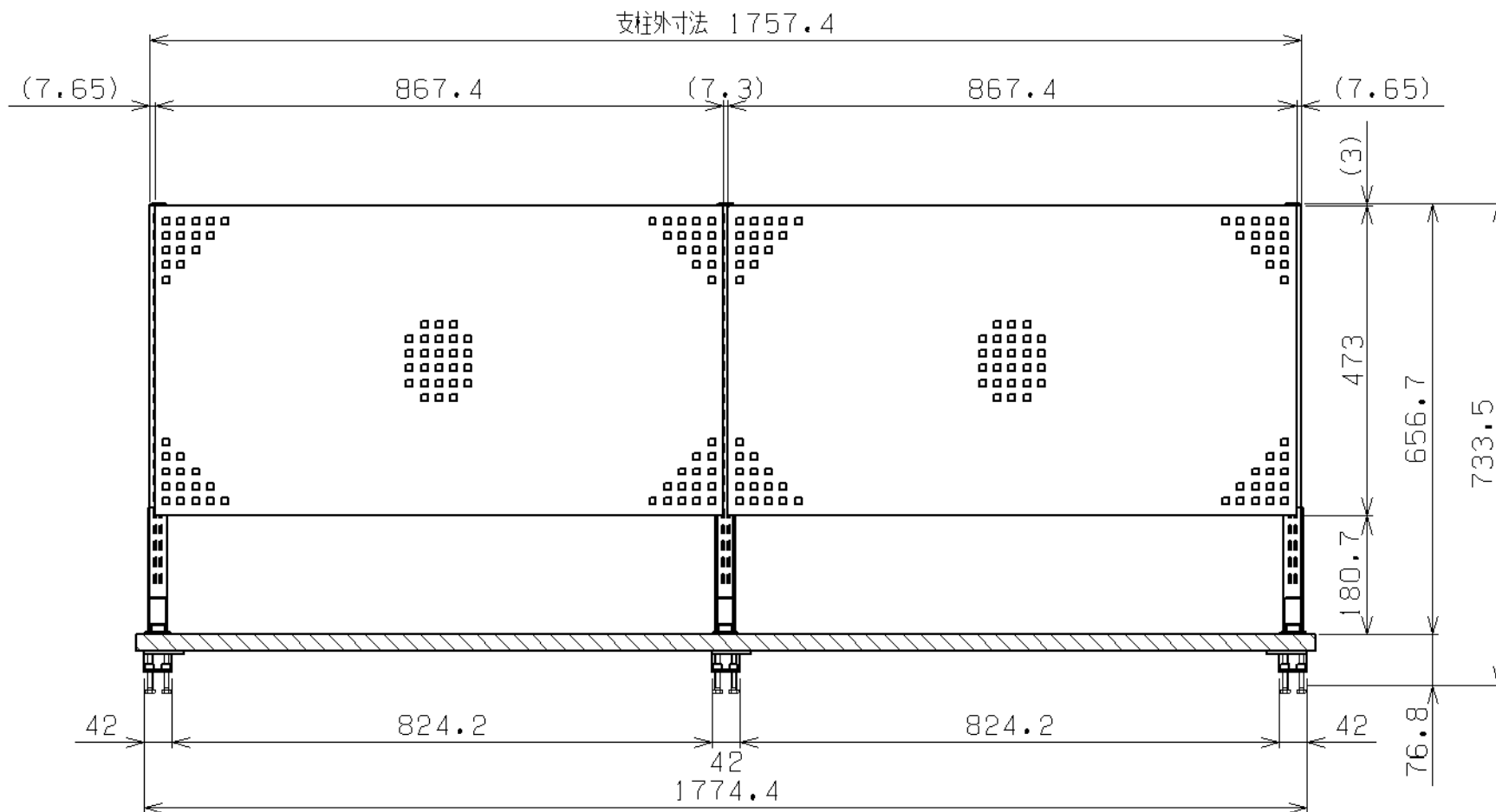
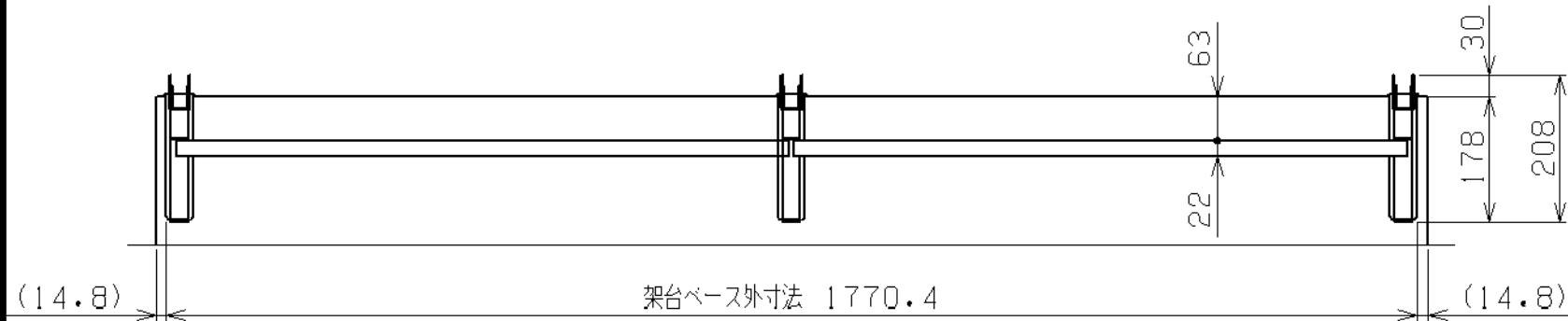




符号	日付	変更内容
△		
△		
△		



全体耐荷重：60kg
 パネル耐荷重：30kg（1枚当たり）
 パネル…サカエホワイトアイボリー（粉体）
 支柱…サカエダークグレー（粉体）

3	パンチングパネル	2		
2	支柱（H660用）	3		
1	架台ベース	3		
品番	部品名	1台分数量	材質	備考
作成	R 3. 11. 5	3角法	名	ポール型架台
承認	設計	製図		W1800×H660
		尺度		KP-L180P
		中畑	1/10	称
				図番
				葉番

