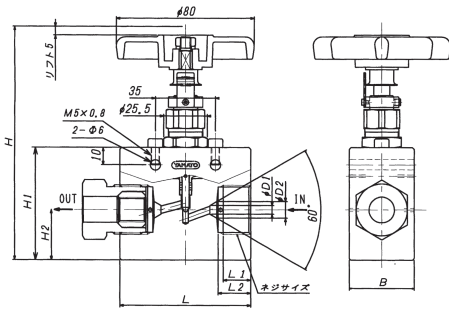
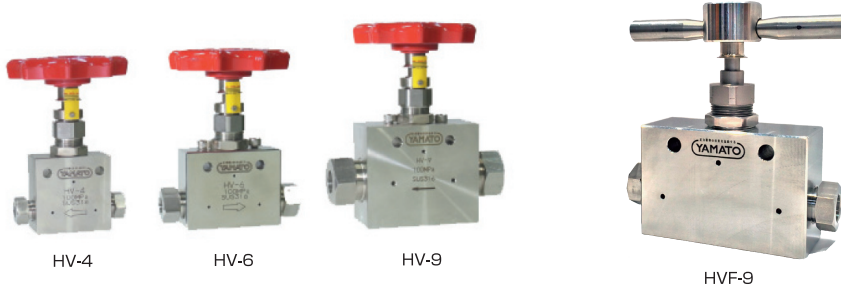


超高圧バルブ HVシリーズ

HVシリーズ

- 扱いやすい丸ハンドルタイプ
- ハンドル開閉インジケーター付



仕様

仕様	型式	HV-4	HV-6	HV-9	HVF-9
使用ガス		Air, N ₂ , Ar, He, O ₂ , H ₂ , 不活性ガス			
最高使用圧力 (MPa)		100			
使用温度 (°C)		-10~40 (設計温度: -10~75°C)			
Cv値		0.12	0.19	0.19	0.7
出入口口径		φ2.5	φ3.2	φ5	φ6
出入口形状		超高圧継手 グランド・カラー付		中圧継手MP9/16	
材質		SUS316*			
質量 (kg)		0.7	0.9	1.95	2.7

寸法

型式	呼び径	ナット接続部(mm)				ネジサイズ	面間 L (mm)	全開高さ H (mm)	H1 (mm)	H2 (mm)	B (mm)
		D1	D2	L1	L2						
HV-4	6.35	2.5	4.5	10	12	9/16-18UNF	51	121	51	15	26
HV-6	9.52	3.2	6.6	14	16	3/4-16UNF	64	121	51	15	26
HV-9	14.2	5	9.6	16	19	1-1/8-12UNF	76	135	65	29	38
HVF-9	14.2	6	13	11	19	13/16-16UNF	100	130	66	25	40

設計圧力 (MPa)	100MPa
耐圧試験圧力 (MPa)	125MPa
気密試験圧力 (MPa)	110MPa

オプション

- ★SUS316 Ni当量28.5以上、絞り75%以上の材質で製作できます。ご指定ください。
- ★KHK受検品・認定品については、お問い合わせください。
- ハンドル色は、赤と黒がございます。ご指定ください。(HVシリーズのみ)

一般工業用 圧力調整器	01
分析機用・半導体用 圧力調整器	02
自動切替 減圧弁・装置	03
液化ガス蒸発器	04
ガス供給ユニット・ 集合装置	05

06 ガス供給ユニット・ 集合装置関連機器

その他装置	07
高圧ガス用継手	08
溶断器・ アクセサリ	09
計器	10
参考資料・データ	11

連結管(銅管)
連結ホース
連結管(ステンレス管)
連結管(ステンレス管 316L・EPタイプ)
連結管(ステンレス管 ネジレンナット仕様)
連結管(ステンレス管 ネジレンナット仕様 316L・EPタイプ)
バーリアッセンブリー
銅連結管 (カードル用φ16・φ12)
ガス用 フレキシブルホース
L型継手・ エンドキャップ・ エンドナット
集合管
T字管・U字管・L字管・ T字管逆止弁
高圧バルブ V3-01-02-03
大口径高圧バルブV8-02S
高圧バルブ HMV-9-22
超高圧バルブ HV-4・6・9
ネックバルブ(真鍮)
ネックバルブ(ステンレス)
取出口バルブ
ヘッダー
Air作動弁 AV-22
Air作動弁 MAV-30
Air作動弁 AV-20・LAV-04S
Air作動弁 AV-30
Air作動弁 AV-20SNC-70-80SV
小型ストレーナST・MS
インラインフィルタ
ストレーナ
超高圧ストレーナ HST・LST-1S-50
逆止弁HCV
超高圧逆止弁 HCV-5・6
小型高圧逆止弁 CVR-15A・CVW-22P
低温用逆止弁 HCV-LT
安全弁YSV
ガス加温器YK
配管用乾式安全器
逆火とめ太郎
水素用乾式安全器
ハイ・セキュアHy-Secure
背圧弁BPR-6S・6SP
背圧弁HBPR-1S・ BPR-7
警報ボックス
自動切替制御盤
タッチパネル
自動切替制御盤