

- 01 一般工業用
圧力調整器
- 02 分析機用・半導体用
圧力調整器
- 03 自動切替
減圧弁・装置
- 04 液化ガス蒸発器
- 05 ガス供給ユニット・
集合装置

06 ガス供給ユニット・ 集合装置関連機器

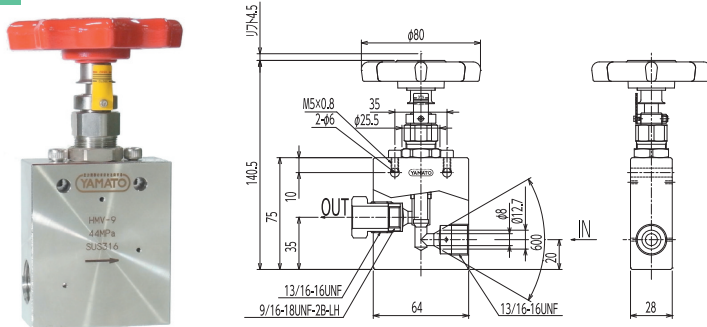
- 07 その他装置
- 08 高圧ガス用継手
- 09 溶断器・
アクセサリ
- 10 計器
- 11 参考資料・データ

- 連結管(銅管)
- 連結ホース
- 連結管(ステンレス管)
- 連結管(ステンレス管
316L-EPタイプ)
- 連結管(ステンレス管
ネジレンナット仕様)
- 連結管(ステンレス管
ネジレンナット仕様
316L-EPタイプ)
- バーシアッセンブリー
- 銅連結管
(カードル用φ16・φ12)
- ガス用
フレキシブルホース
- L型継手・
エンドキャップ・
エンドナット
- 集合管
- T字管・U字管・L字管・
T字管逆止弁
- 高圧バルブ V3-01-02-03
- 大口径高圧バルブV8-02S
- 高圧バルブ HMV-9-22
- 超高圧バルブ HV-4-6-9
- ネックバルブ(真鍮)
- ネックバルブ(ステンレス)
- 取出口バルブ
- ヘッダー
- Air作動弁 AV-22
- Air作動弁 MAV-30
- Air作動弁
- AV-20・LAV-04S
- Air作動弁 AV-30
- Air作動弁
- AV-20SNC-70-80SW
- 小型ストレーナST-MS
- インラインフィルタ
- ストレーナ
- 超高圧ストレーナ
- HST-LST-1S-50
- 逆止弁HCV
- 超高圧逆止弁
- HCV-5-6
- 小型高圧逆止弁
- CVR-15A・CVW-22P
- 低温用逆止弁
- HCV-LT
- 安全弁YSV
- ガス加温器YK
- 配管用乾式安全器
- 逆火とめ太郎
- 水素用乾式安全器
- ハイ・セキュアHy-Secure
- 背圧弁BPR-6S・6SP
- 背圧弁HBPR-1S・
BPR-7
- 警報ボックス
- 自動切替制御盤
- タッチパネル
- 自動切替制御盤

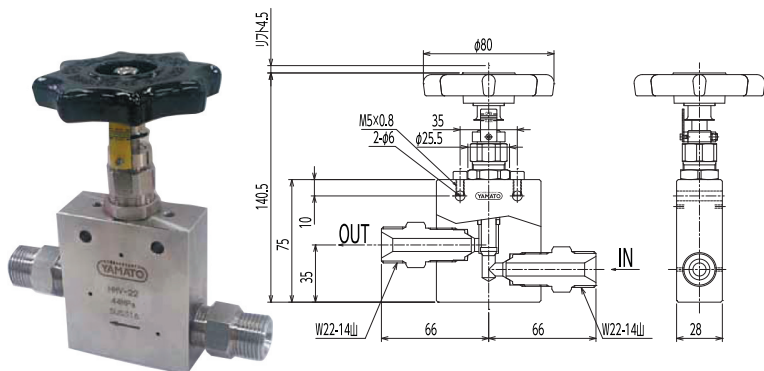
高圧バルブ HMV-9・HMV-22

○40MPa カードルの元弁や高圧集合装置の切替弁など高圧で大口径が必要な場合に最適です。

HMV-9



HMV-22



仕様

型式	HMV-9	HMV-22
仕様	HMV-9	
使用ガス	Air, N ₂ , Ar, He, O ₂ , H ₂	
最高使用圧力(MPa)	40	
使用温度(°C)	-10~40 (設計温度: -10~75°C)	
Cv値	0.8	
出入口口径	φ8	
出入口形状	高圧継手MP9/16(13/16-16UNF) グラウンドカラー付	W22-14山(右)オネジ
材質	SUS316*	
質量(kg)	1.1	1.35

設計圧力(MPa)	44MPa
耐圧試験圧力(MPa)	55MPa
気密試験圧力(MPa)	48.4MPa

※グラウンド・カラーが不要な場合、ご指示ください。

OP オプション

★SUS316 Ni当量28.5以上、絞り75%以上の材質で製作できます。ご指定ください。

★KHK受検品・認定品については、お問い合わせください。

●ハンドル色は、赤と黒がございます。ご指定ください。