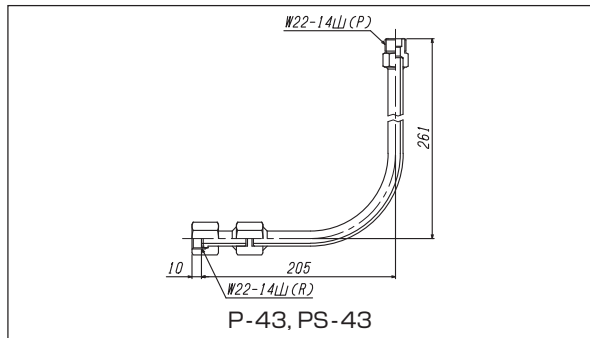
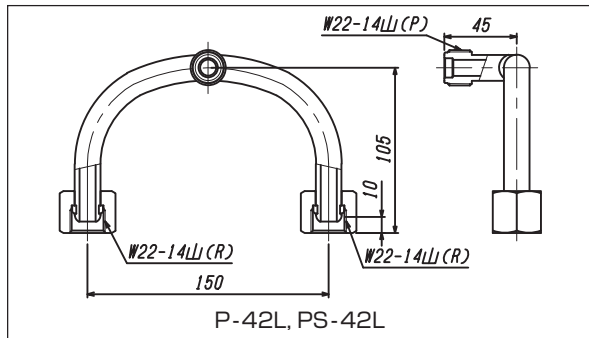
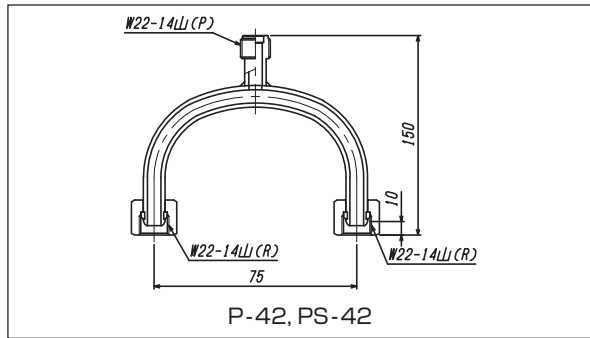
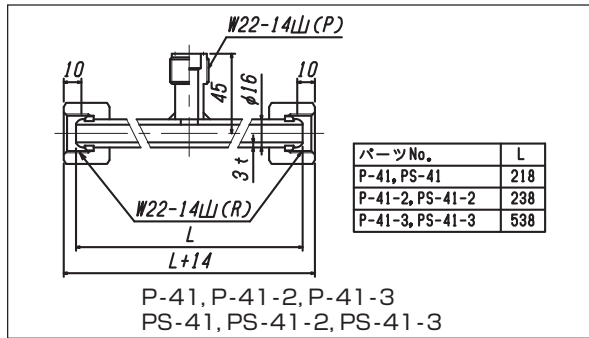


# T字管、U字管、L字管

〈用途〉ガス供給ユニット・集合装置用部品で機器と機器を接続するための管です。



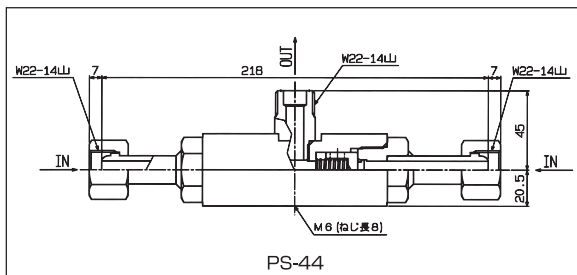
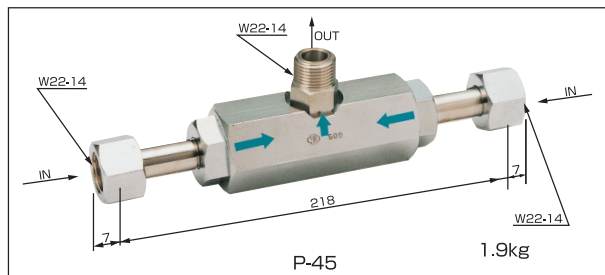
※ (R) はメタル当り、(P) はバックン当りを表します。ネジはすべて右ネジです。

パーツNo.	品名	用途	材質	寸法	質量(g)
P-41	T字管	直列切換型	SUS304TP	外径16mm 内径10mm	450
P-41-2					470
P-41-3					770
P-42	U字管	並列切換型			520
P-42L					530
P-43	L字管	バンド			650
PS-41	T字管	直列切換型	SUS304TP	外径16mm 内径10mm	420
PS-41-2					440
PS-41-3					740
PS-42	U字管	並列切換型			490
PS-42L					490
PS-43	L字管	バンド			630

最高使用圧力	20MPa
設計圧力	21.6MPa
耐圧試験圧力	27MPa
気密試験圧力	23.8MPa
設計温度	-10~40℃

# TCV-1 T字型逆止弁

〈用途〉ガス供給ユニット・集合装置用部品で機器と機器を接続するための管です。逆止弁を内蔵しておりますので、逆流防止になります。



使用ガス (圧縮ガスのみ)
O <sub>2</sub> ・N <sub>2</sub> ・Ar
H <sub>2</sub> ・He
CO <sub>2</sub>
C <sub>2</sub> H <sub>2</sub>
上記以外のガスはご相談ください。

最高使用圧力	20MPa (1.55MPa)	( ) 内は、アセチレン用の場合
設計圧力	21.6MPa (2.5MPa)	
耐圧試験圧力	27MPa (3.13MPa)	
気密試験圧力	23.8MPa (2.75MPa)	
クラッキング圧力	0.15MPa	
設計温度	-10~75℃	

型式	入口接続	出口接続	材質	弁口径	Cv値	質量(kg)
TCV-1B	W22-14(右)袋ナット(R)	W22-14(右)オネジ(P)	C3604B	φ10	1.1	2.0
TCV-1S	W22-14(右)袋ナット(R)	W22-14(右)オネジ(P)	SUS316	φ10	1.1	1.8

※ (R) はメタル当り (P) はバックン当りを表します。

- 一般工業用圧力調整器 01
- 分析機用・半導体用圧力調整器 02
- 自動切替減圧弁・装置 03
- 液化ガス蒸発器 04
- ガス供給ユニット・集合装置 05

## 06 ガス供給ユニット・集合装置関連機器

- その他装置 07
- 高圧ガス用継手 08
- 溶断器・アクセサリ 09
- 計器 10
- 参考資料・データ 11

- 連結管(銅管)
- 連結ホース
- 連結管(ステンレス管)
- 連結管(ステンレス管 316L・EPタイプ)
- 連結管(ステンレス管 ネジレンナット仕様)
- 連結管(ステンレス管 ネジレンナット仕様 316L・EPタイプ)
- パーリアッセンブリー
- 銅連結管 (カードル用φ16・φ12)
- ガス用フレキシブルホース
- L型継手・エンドキャップ・エンドナット
- 集合管
- T字管・U字管・L字管・T字管逆止弁
- 高圧バルブ V3-01-02-03
- 大口径高圧バルブV8-02S
- 高圧バルブ HMV-9・22
- 超高压バルブ HV-4・6・9
- ネックバルブ(真鍮)
- ネックバルブ(ステンレス)
- 取出口バルブ
- ヘッダー
- Air作動弁 AV-22
- Air作動弁 MAV-30
- Air作動弁 AV-20・LAV-04S
- Air作動弁 AV-30
- Air作動弁 AV-20SNC-70-80SV
- 小型ストレーナST・MS
- インラインフィルタ
- ストレーナ
- 超高压ストレーナ HST-LST-1S-50
- 逆止弁HCV
- 超高压逆止弁 HCV-5-6
- 小型高压逆止弁 CVR-15A・CVW-22P
- 低温用逆止弁 HCV-LT
- 安全弁YSV
- ガス加温器YK
- 配管用乾式安全器
- 逆火とめ太郎
- 水素用乾式安全器
- ハイ・セキュアHy-Secure
- 背圧弁BPR-6S・6SP
- 背圧弁HBPR-1S・BPR-7
- 警報ボックス
- 自動切替制御盤
- タッチパネル
- 自動切替制御盤