

【サイクロン仕様】

材質：SUS304 2t 外面#400バフ
重量：14kg
容量：40L
最大処理風量：10m³/min

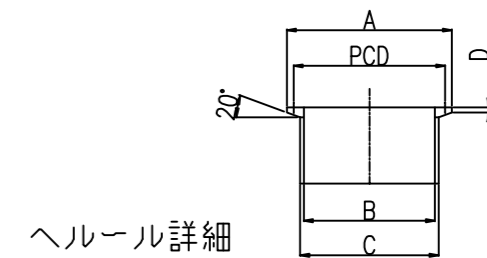
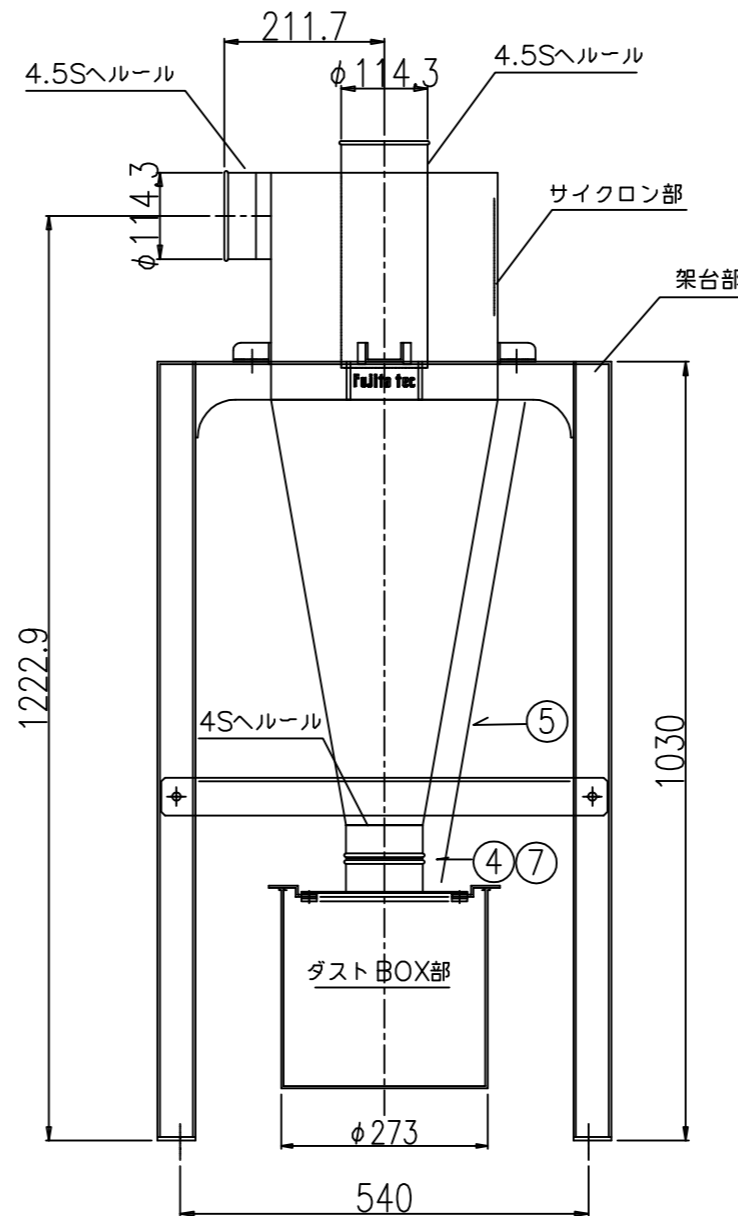
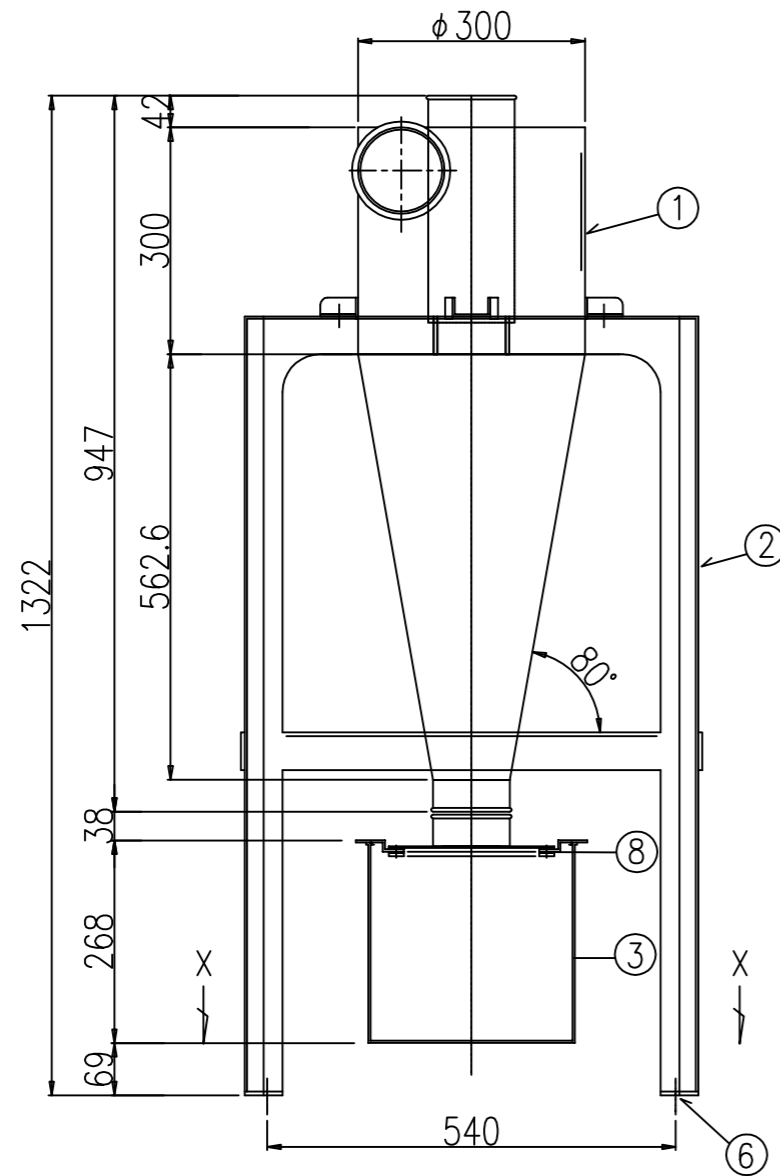
【架台仕様】

材質：SPHC 3.2t 塗装ベージュ 5Y8.5/1
重量：23kg

【ダストBOX仕様】

材質(上部)：SUS304 2t 外面#400バフ
材質(バケツ部)：ポリカーボネイト(透明)
容量：13L
耐熱：140°
重量：4kg

総重量：41kg



ヘルール詳細

呼径	A	PCD	B	C	D
4S	119	110	97.6	101.6	2.85
4.5S	130	122	108.3	114.3	2.85

品番	品名	材質	仕様	員数
9				
8	パッキン	白ゴム	2t	1
7	Oリング	SUS	φ150	1
6	六角ボルト、N	SSメッキ	M8×30L	4
5	吊りワイヤー		附属品：調整フック・リング	2
4	クランプ	SUS	4S 20°	1
3	ダストBOX	SUS ポリカ	φ273×255h	1
2	架台	SPHC	□600×1030h	1
1	サイクロン	SUS	φ300	1



NAME
組立図

DATE 2023.10.2
縮尺 1:10
製図 木村

図番
CY10-FJT-0300

品名
FJTサイクロン300